



**Husqvarna**

**RESERVDIELSKATALOG  
SPAREPARTS MANUAL**

**4- TAKT  
STROKE**

**1985**



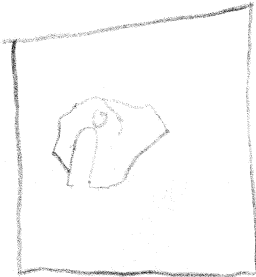
1985 4-STROKE  
SPARE PARTS  
Valid from frame No:

CO11000  
WO11000  
XO11000

This supplement contains the parts that differ on the 1985 4-stroke models compared to the same 1983 model. For details not shown here, please see Husqvarna's 1983 parts microfiche or 1983 printed parts book.



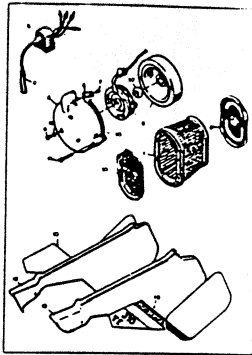
Husqvarna



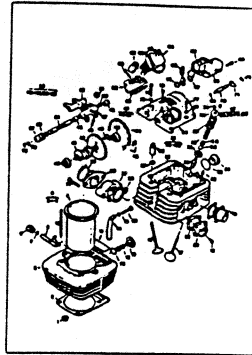
TAVE-1314113-01

TAVE

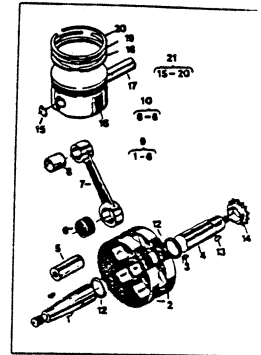
Dec 25-1317485-01



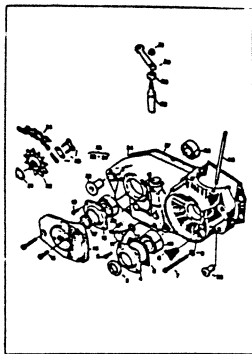
I-3



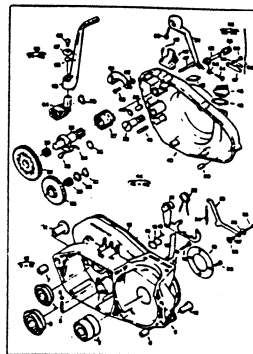
I-5



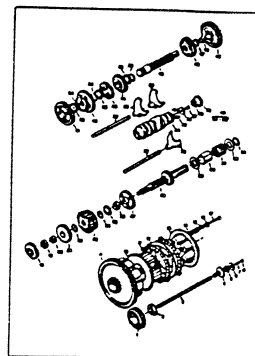
I-9



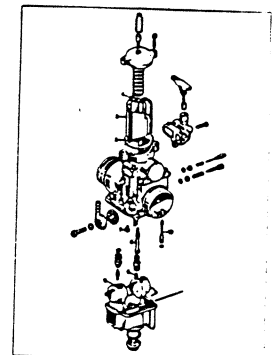
I-11



I-13



4-speed--J-2  
6-speed--J-6



J-10

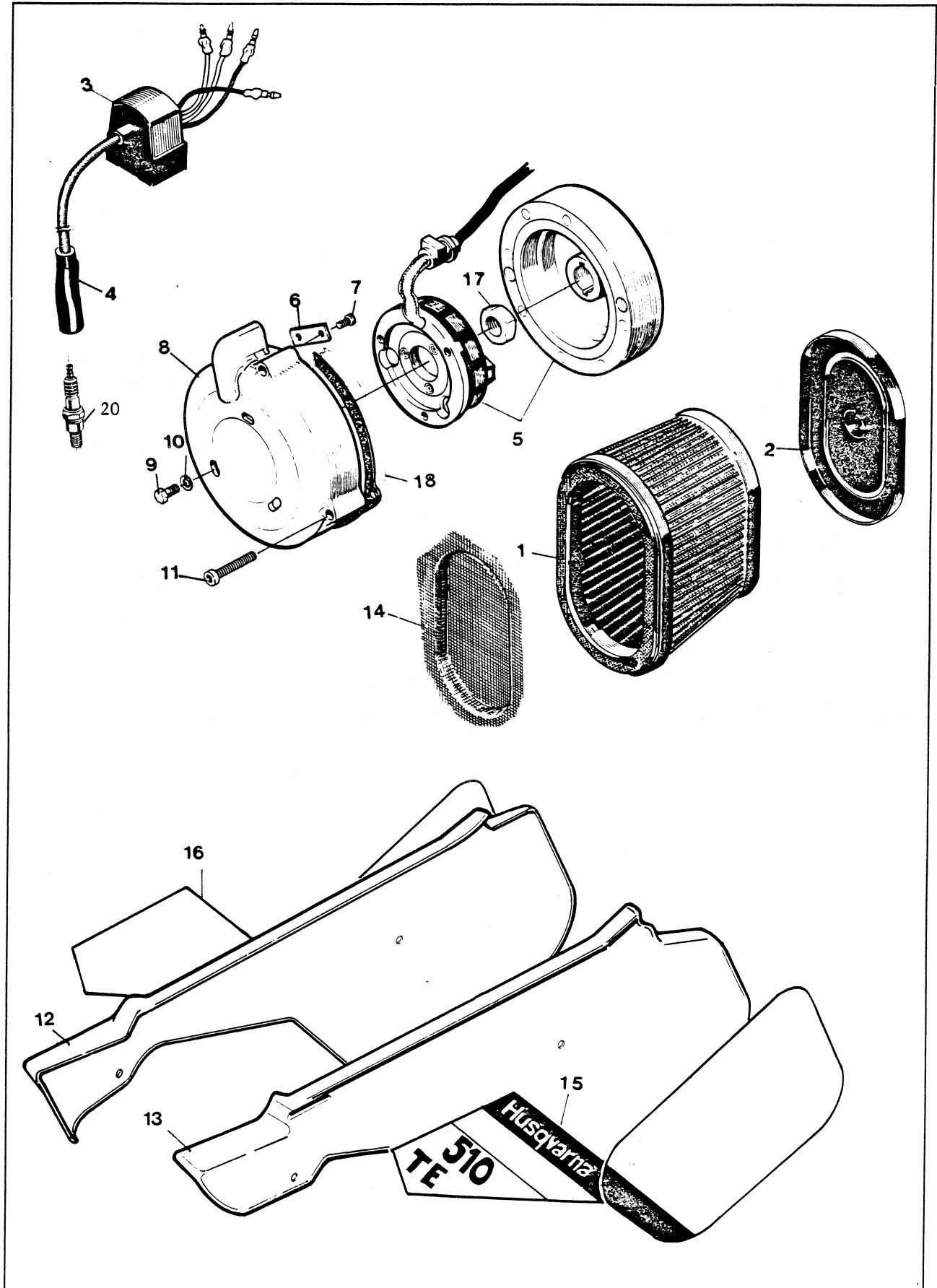


Fig.	Reservdelsnr Part Number	Antal/Quantity				Benämning/Description	
		500	510	510	510		
		TC	TX	TE,EU	TE,US		
N	1	15 15 032-01	1	1	1	1	Luffilter
							Airfilter
N	2	15 15 033-01	1	1	1	1	Lock luftfilter
							Cover airfilter
	3	16 15 109-01	1	1	1	1	Tändspole KPL
							Ignition coil compl.
	4	16 15 111-01	1	1	1	1	Tändhatt
							Sparkplug cap
N	5	16 15 281-01	1	1	1	1	Magnet KPL
							Magneto compl.
N	6	16 15 276-01	1	1	1	1	Låsplåt
							Plate
	7	723 22 85-01	1	1	1	1	Skruv M 4x6
							Screw
N	8	16 15 277-01	1	1	1	1	Magnetkåpa
							Ignition cover
	9	725 53 67-01	3	3	3	3	Skruv M 6x14
							Screw
	10	734 49 26-01	3	3	3	3	Bricka
							Washer
	11	725 93 79-01	3	3	3	3	Skruv M 6x45
							Screw
N	12	15 17 777-01	1	1	1	1	Sidopanel H
							Sidepanel right
N	13	15 17 798-01	1	1	1	1	Sidopanel V
							Sidepanel left
	14	15 14 167-01	1	1	1	1	Flamskydd
							Flame protection net
N	15	15 19 782-14	1				Dekal V
							Decal L
N		15 19 782-16		1			Dekal V
							Decal L
N		15 19 782-15			1	1	Dekal V
							Decal L
N	16	15 19 781-14	1				Dekal H
							Decal R
N		15 19 781-16		1			Dekal H
							Decal R
N		15 19 781-15			1	1	Dekal H
							Decal R
N	17	16 15 284-01	1	1	1	1	Mutter
							Nut
N	18	16 15 275-01	1	1	1	1	Packning
							Gasket
	20	16 15 078-01	-	-	-	-	Spark plug (NGK-D8EA)

Cylinder toplock  
Cylinder cylinderhead

I-5

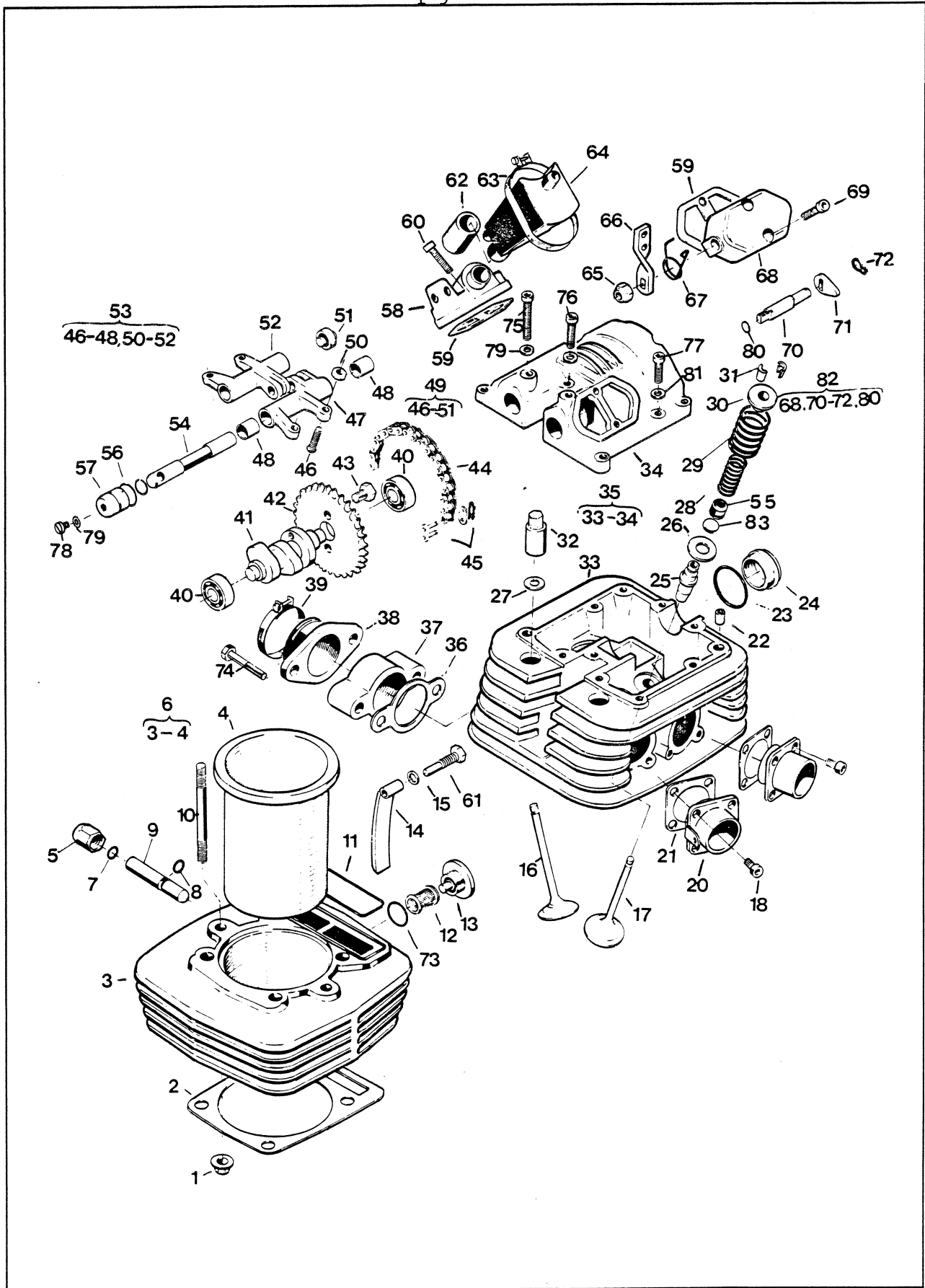


Fig.	Reservdelsnr Part Number	Antal/Quantity				Benämning/Description	
		500	510	510	510		
		TC	TX	TE,EU	TE,US		
	1	15 13 707-01	2	2	2	2	Mutter M 8, Nut
	2	16 15 057-01	1	1	1	1	Cylinderfotspackning Base gasket
	4	16 15 054-01	1	1	1	1	Foder Liner
N	5	16 15 262-01	1	1	1	1	Mutter Nut
	6	16 15 052-01	1				Cylinder
	6	16 15 052-02		1	1	1	Cylinder
N	7	16 15 263-01	1	1	1	1	Spännring Lockring
N	8	74 04 203-10	1	1	1	1	O-ring
N	9	16 15 264-01	1	1	1	1	Plunge
	10	16 15 051-01	2	2	2	2	Dragbult Stud
	11	16 15122-01	1	1	1	1	Packning Gasket
	12	16 15 101-01	1	1	1	1	Oljefilter Oil filter
	13	16 15 113-01	1	1	1	1	Filterplugg Filter plug
	14	16 15 055-01	1	1	1	1	Släpa Cam chain tensioner
	15	16 15 140-01	1	1	1	1	Bricka Washer
	16	16 15 021-01	2	2	2	2	Ventil insug Ø 33 mm Valve intake Ø 33 mm
N		16 15 267-01	2	2	2	2	Ventil insug Ø 35 mm Valve intake Ø 35 mm
	17	16 15 022-01	2	2	2	2	Ventil avgas Valve exhaust
	18	725 53 68-01	6	6	6	6	Skruv M6x16 Screw
	18	725 53 66-06	2	2	2	2	Skruv M6x12 Screw
	20	16 15 027-01	2	2	2	2	Stos Exhaust manifold
	21	16 15 030-01	2	2	2	2	Packning Gasket
	22	16 11 708-01	2	2	2	2	Styrstift Peg
	23	74 04 221-10	1	1	1	1	O-ring
	24	16 15 037-01	1	1	1	1	Plugg Plug
	25	16 15 018-01	2	2	2	2	Ventilstyrning insug Valve guide intake
		16 15 242-01	2	2	2	2	Ventilstyrning avgas Valve guide exhaust
	26	16 12 524-01	4	4	4	4	Bricka Washer
	27	734 11 65-03	4	4	4	4	Bricka Washer
	28	16 15 026-01	4	4	4	4	Ventilfjäder Valve spring
	29	16 15 025-01	4	4	4	4	Ventilfjäder Valve spring
	30	16 15 024-01	4	4	4	4	Knasterbricka Retainer
	31	16 15 023-01	8	8	8	8	Ventilknaster Valve cotters
	32	16 15 050-01	4	4	4	4	Mutter Nut
	35	16 19 841-01	1	1	1	1	Topplöck - Vipparmskåpa Cylinder head - Cover
	36	16 15 032-01	1	1	1	1	Packning Gasket
	37	16 15 031-03	1	1	1	1	Insugningsrör Intake manifold
	38	16 15 238-01	1	1	1	1	Anslutning Connection
	39	16 15 206-01	1	1	1	1	Klamma Clamp
	40	73 82 201-25	2	2	2	2	Kullager Bearing
	41	16 15 038-01	1	1	1	1	Kamaxel Cam shaft

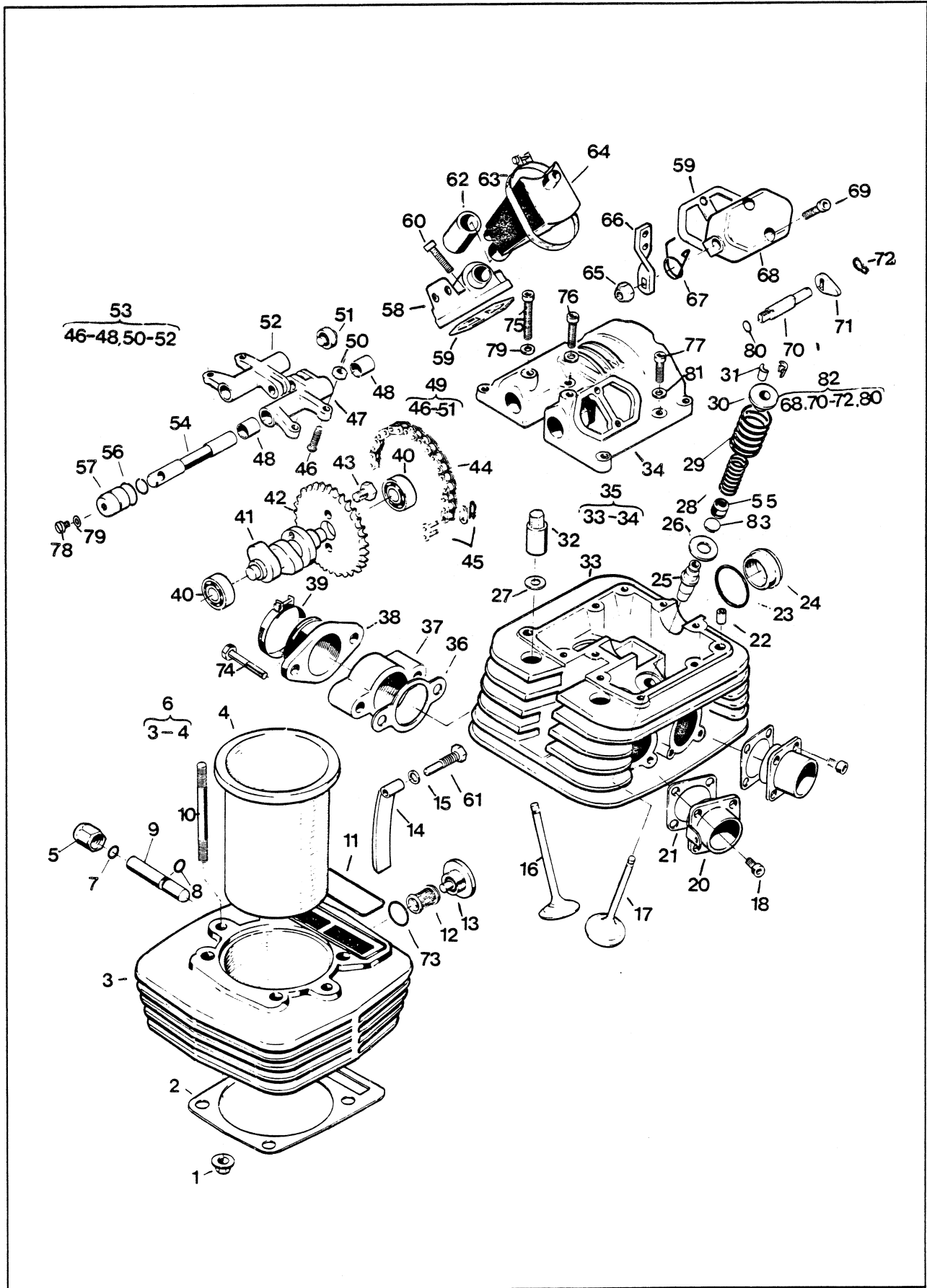




Fig.	Reservdelsnr Part Number	Antal/Quantity				Benämning/Description
		500	510	510	510	
		TC	TX	TE.EU	TE.US	
42	16 15 039-01	1	1	1	1	Kamkedjedrev Cam chain sprocket
43	16 15 266-01	2	2	2	2	Skruv M8x12 Screw
44	16 15 099-01	1	1	1	1	Kamkedja Cam chain
45	16 15 100-01	1	1	1	1	Kedjelås Master link
46	16 15 049-01	4	4	4	4	Justerskruv Adjusting screw
48	16 15 043-01	4	4	4	4	Bussning Bushing
49	16 19 853-01	1	1	1	1	Vipparm avgas Rocker arm exhaust
50	16 15 156-01	4	4	4	4	Mutter Nut
51	16 15 045-01	2	2	2	2	Rullyftare Roller bearing
53	16 19 854-01	1	1	1	1	Vipparm insug Rocker arm intake
54	16 15 042-01	2	2	2	2	Vipparmsaxel Rocker arm shaft
55	16 15 125-01	4	4	4	4	Tätning, ventilstyrning Seal, valve guide
56	74 04 215-10	2	2	2	2	O-ring
57	16 15 044-01	2	2	2	2	Plugg Plug
58	16 15 121-01	1	1	1	1	Justerkåpa Adjusting cover
59	16 15 036-01	2	2	2	2	Packning Gasket
60	72 55 368-01	3	3	3	3	Skruv M6x16 Screw
61	16 15 056-01	1	1	1	1	Skruv Screw
62	16 15 141-01	1	1	1	1	Slang Hose
63	16 13 539-01	2	2	2	2	Klamma Clamp
64	16 15 128-01	1	1	1	1	Behållare Container crank case ventilation
65	73 22 118-01	1	1	1	1	Mutter M8 Nut
66	16 15 152-01	1	1	1	1	Håvarm Lever
67	16 15 123-01	1	1	1	1	Fjäder Spring
68	16 15 035-01	1	1	1	1	Ventilyftarkåpa Decompressor cover
69	72 55 374-01	1	1	1	1	Skruv M6x30 Screw
70	16 15 084-01	1	1	1	1	Axel Shaft
71	16 15 085-01	1	1	1	1	Kam ventilyftare Decompressor cam
72	73 53 110-00	1	1	1	1	Spårring Circlip
73	74 04 818-12	1	1	1	1	O-ring
74	72 55 461-01	2	2	2	2	Skruv M6x50 Screw
75	72 55 382-01	2	2	2	2	Skruv M6x60 Screw
76	72 55 379-01	1	1	1	1	Skruv M6x45 Screw
77	72 55 374-01	8	8	8	8	Skruv M6x30 Screw
78	72 31 362-01	2	2	2	2	Skruv Screw
79	16 10 823-01	4	4	4	4	Bricka Washer
80	74 04 205-10	1	1	1	1	O-ring
81	15 13 730-01	9	9	9	9	Bricka Washer
82	16 15 094-01	1	1	1	1	Ventilyftarkåpa Kpl. Adjusting cover compl.
83	16 15 126-01	4	4	4	4	Låsfjäder, tätning Lockspring, seal

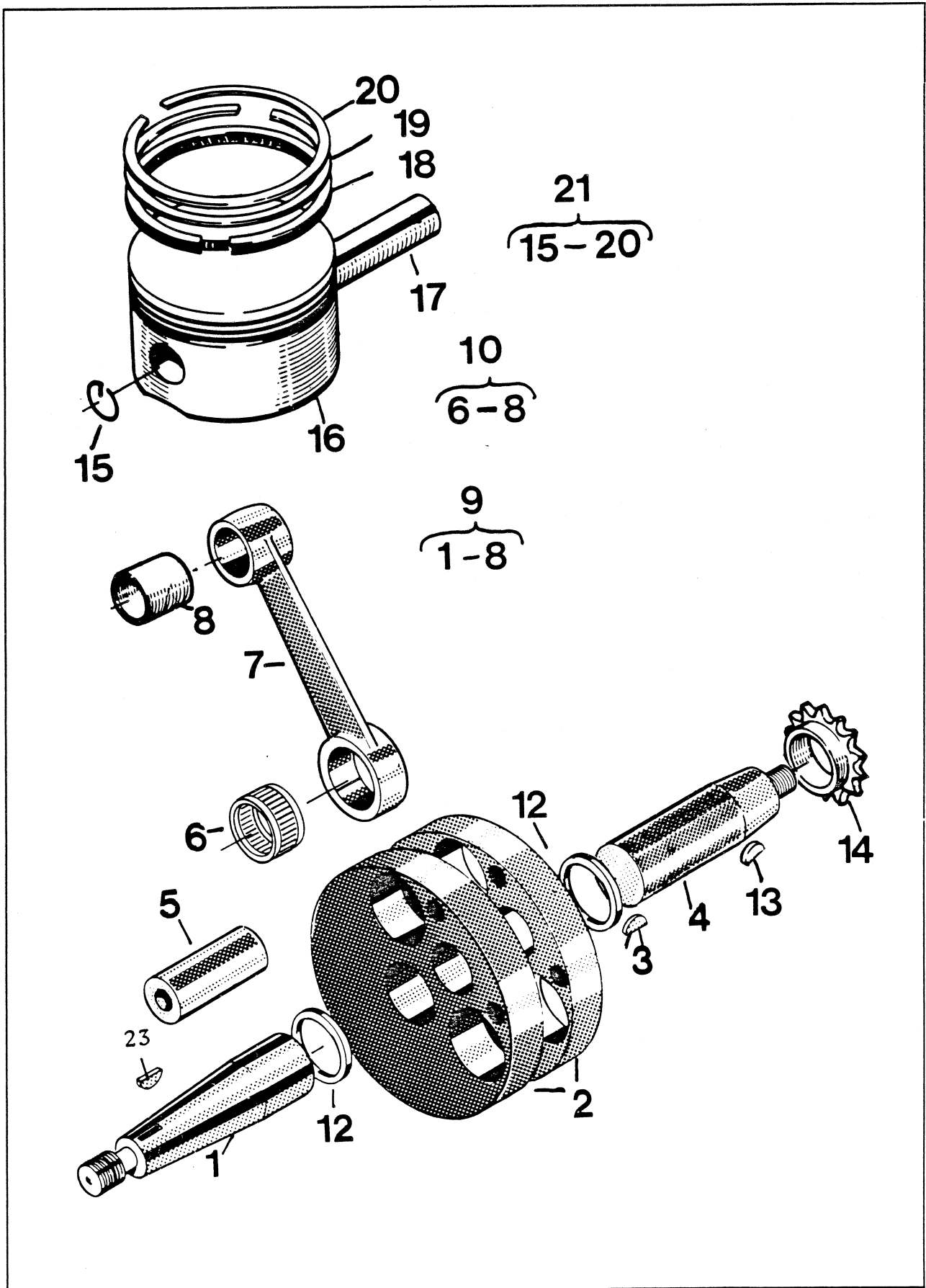


Fig.	Reservdelsnr Part Number	Antal/Quantity				Benämning/Description
		500	510	510	510	
		TC	TX	TE,EU	TE,US	
1	16 15 280-01	1	1	1	1	Vevaxel, höger Crank shaft, right
3	73 58 016-00	1	1	1	1	Kil Key
4	16 15 063-01	1	1	1	1	Vevaxel, vänster Crank shaft, left
8	16 15 076-01	1	1	1	1	Kolvbultsbussning Small end bushing
9	16 15 134-01	1	1	1	1	Vevaxel, kpl. Crank shaft, compl.
10	16 19 840-01	1	1	1	1	Renoveringsatts, Vevstake Con rod, overhaul kit
12	16 12 864-01	2	2	2	2	Distans Spacer
13	16 15 098-01	1	1	1	1	Kil Key
14	16 15 058-01	1	1	1	1	Kam kedjedrev Cam chain sprocket
15	16 15 069-01	2	2	2	2	Låsring Circlip
18	16 15 067-01	1				Oljering, Cyl. Ø 90 mm Oil ring
	16 15 067-02					Oljering, Cyl. Ø 90,5 mm Oil ring
	16 15 072-01		1	1	1	Oljering, Cyl. Ø 91,5 mm Oil ring
	16 15 072-02					Oljering, Cyl. Ø 92 mm Oil ring
19	16 15 082-01	1				Kolvring, Cyl. Ø 90 mm Piston ring
	16 15 082-02					Kolvring, Cyl. Ø 90,5 mm Piston ring
	16 15 083-01		1	1	1	Kolvring, Cyl. Ø 91,5 mm Piston ring
	16 15 083-02					Kolvring, Cyl. Ø 92 mm Piston ring
20	16 15 066-01	1				Kolvring, Cyl. Ø 90 mm Piston ring
	16 15 066-02					Kolvring, Cyl. Ø 90,5 mm Piston ring
	16 15 071-01		1	1	1	Kolvring, Cyl. Ø 91,5 mm Piston ring
	16 15 071-02					Kolvring, Cyl. Ø 92 mm Piston ring
21	16 15 065-01	1				Kolv, kpl. Cyl. Ø 90 mm Piston, compl.
	16 15 065-02					Kolv, kpl. Cyl. Ø 90,5 mm Piston, compl.
	16 15 070-01		1	1	1	Kolv, kpl. Cyl. Ø 91,5 mm Piston, compl.
	16 15 070-02					Kolv, kpl. Cyl. Ø 92 mm Piston, compl.
23	15 13 713-01	1	1	1	1	Key
	16 15 066-08					Ring set (500 std)
	16 15 066-09					Ring set (500 first)
	16 15 071-08					Ring set (510 std)
	16 15 071-09					Ring set (510 first)

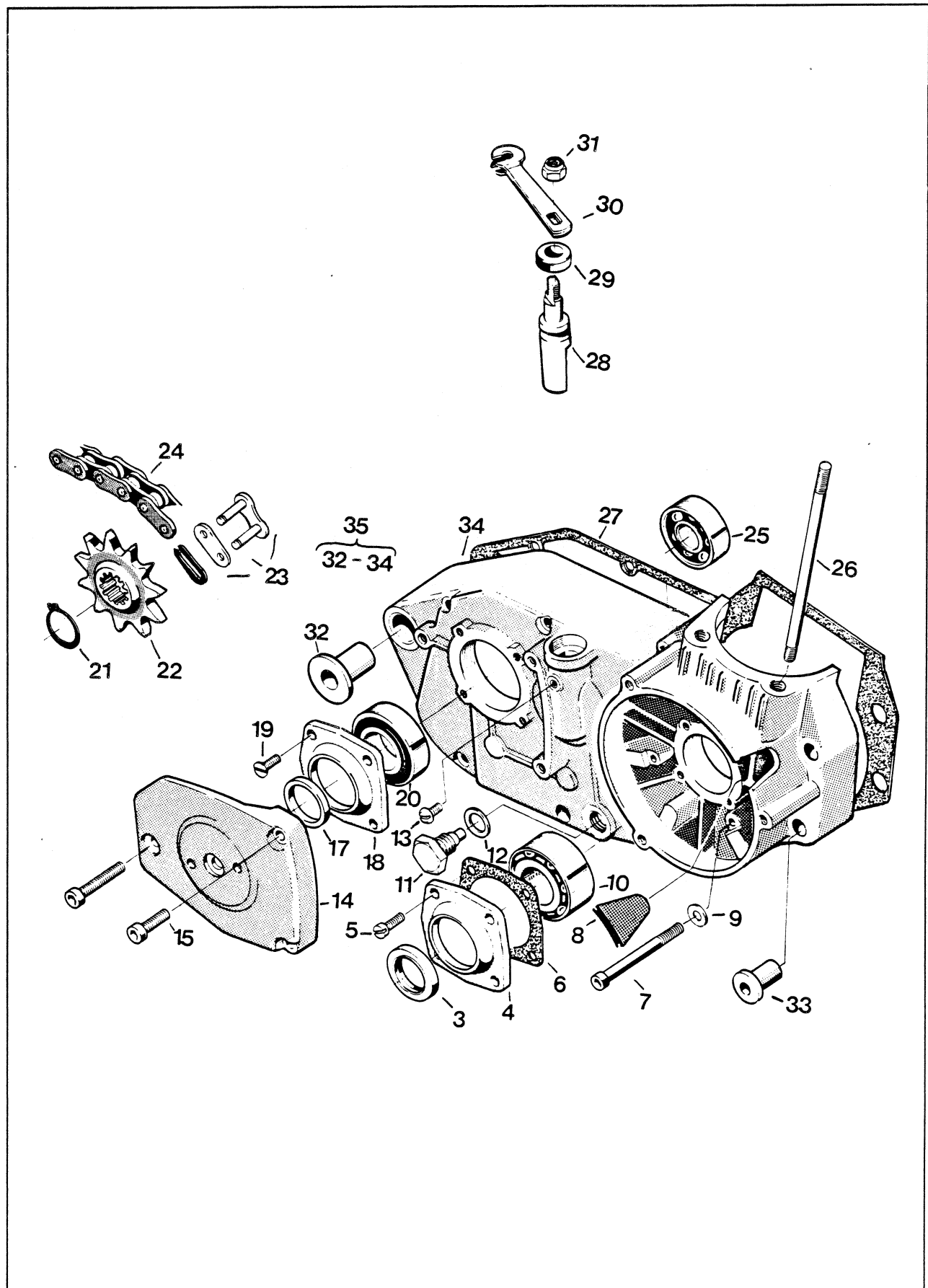


Fig.	Reservdelsnr Part Number	Antal/Quantity				Benämning/Description
		500	510	510	510	
		TC	TX	TE.EU	TE.US	
3	15 13 725-01	1	1	1	1	Tätning Seal
4	16 10 810-01	1	1	1	1	Fläns Flange
5	72 31 328-51	4	4	4	4	Skruv M5x14 Screw
6	12 25 358-01	1	1	1	1	Packning Gasket
7	72 55 385-01	6	6	6	6	Skruv M6x75 Screw
8	16 14 728-02	1	1	1	1	Genomföring Grommet
9	15 13 730-01	6	6	6	6	Bricka Washer
10	73 83 205-40	1	1	1	1	Lager Bearing
11	16 12 537-01	1	1	1	1	Magnetplugg Drain plug
12	12 25 025-01	1	1	1	1	Packning Gasket
13	72 31 323-01	1	1	1	1	Skruv M5x8 Screw
14	16 11 816-01	1	1	1	1	Kåpa Cover
15	72 55 374-01	3	3	3	3	Skruv M6x30 Screw
17	16 12 359-01	1	1	1	1	Distans Spacer
18	16 11 778-01	1	1	1	1	Fläns Flange
19	72 35 328-55	4	4	4	4	Skruv M5x14 Screw
20	73 82 205-28	1	1	1	1	Lager Bearing
21	73 53 126-00	1	1	1	1	Låsring Circlip
22	16 12 693-08	1	1	1	1	Drev 17 t Sprocket
23	15 19 374-01	1	1	1	1	Kedjelås Master link
24	15 19 373-10	1	1	1	1	Kedja Chain
25	73 82 302-40	1	1	1	1	Lager Bearing
26	16 15 116-01	4	4	4	4	Dragstång Cylinder stud
27	16 15 014-01	1	1	1	1	Packning Gasket
28	16 11 663-01	1	1	1	1	Frikopplingsaxel Declutching shaft
29	15 13 722-01	1	1	1	1	Tätning Seal
30	16 11 171-01	1	1	1	1	Hävarm Lever
31	73 22 118-01	1	1	1	1	Mutter M8 Nut
32	16 11 516-01	1	1	1	1	Flänsbussning Flange sleeve
33	16 10 777-01	2	2	2	2	Flänsbussning Flange sleeve
35	16 19 837-01	1	1	1	1	Vevhushalva H kpl. Crank case half right compl.
	16 19 839-01	1	1	1	1	Vevhus kpl. Crank case compl.
	16 19 846-01					Packningssats Gasket set

N

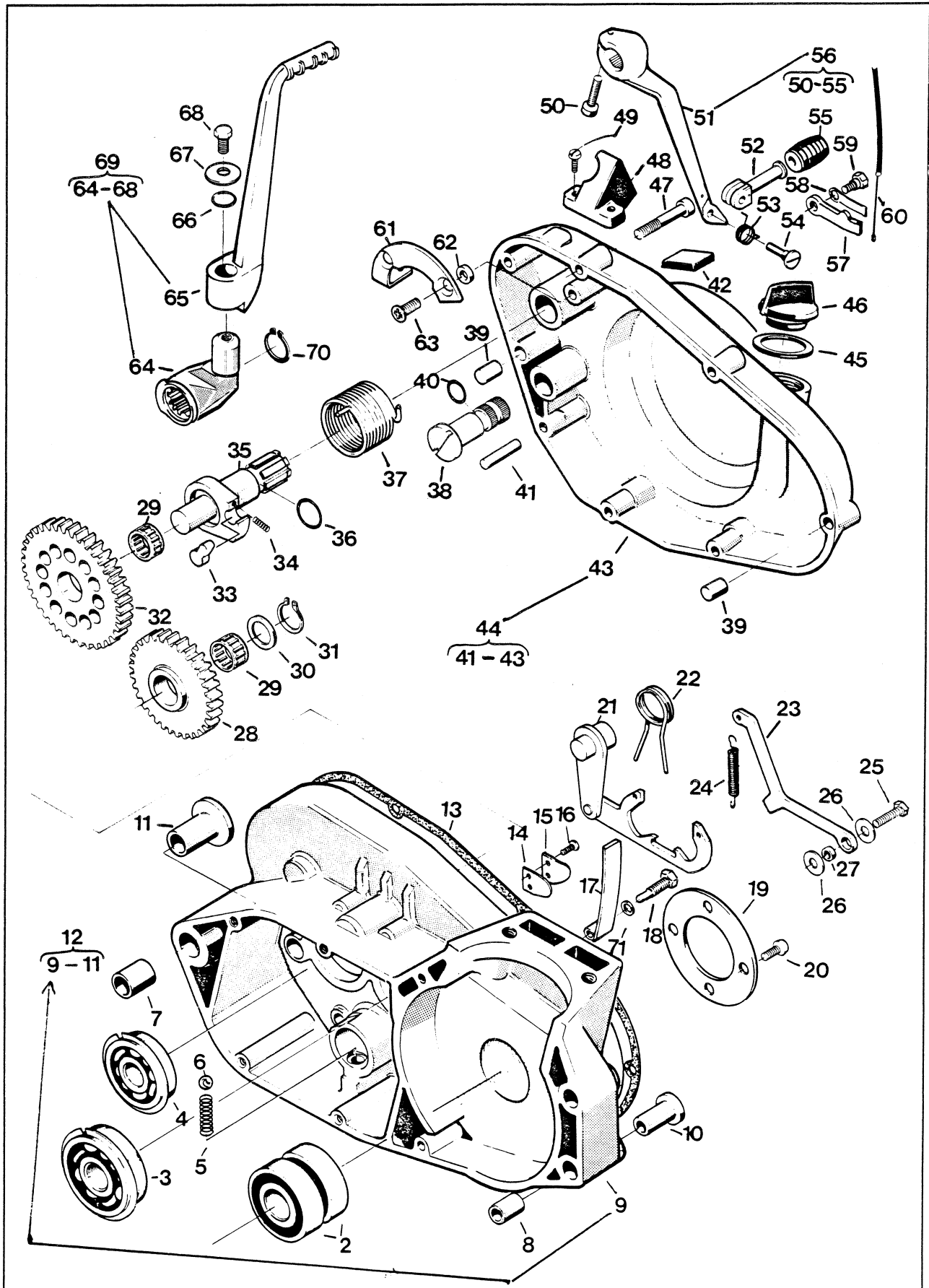


Fig.	Reservdelsnr Part Number	Antal/Quantity				Benämning/Description
		500	510	510	510	
		TC	TX	TE,EU	TE,US	
2	73 82 205-28	2	2	2	2	Lager Bearing
3	15 13 721-01	1	1	1	1	Lager Bearing
4	15 13 720-01	1	1	1	1	Lager Bearing
5	16 12 745-01	1	1	1	1	Fjäder Spring
6	73 86 130-03	1	1	1	1	Kula Ball
7	16 11 527-01	1	1	1	1	Styrhylsa Dowel pins
8	16 10 776-01	1	1	1	1	Styrhylsa Dowel pins
10	16 10 777-01	1	1	1	1	Flänsbussning Flange sleeve
11	16 11 516-01	1	1	1	1	Flänsbussning Flange sleeve
12	16 19 838-01	1	1	1	1	Vevhushalva V Crank case half left
13	16 11 650-01	1	1	1	1	Packning Gasket
14	16 15 015-01	1	1	1	1	Ventil Reed valve
15	16 15 105-01	1	1	1	1	Ventilstopp Reed valve support
16	72 32 285-31	2	2	2	2	Skruv M4x6 Screw
17	16 15 055-01	1	1	1	1	Släpa Cam chain tensioner
18	16 15 056-01	1	1	1	1	Skruv Screw
19	16 10 779-01	1	1	1	1	Stödbricka Support washer
20	72 52 331-86	4	4	4	4	Skruv M5x20 Screw
21	16 11 686-01	1	1	1	1	Växelmatare Gear selecto linkage
22	16 11 692-01	1	1	1	1	Returfjäder Return spring
23	16 11 683-01	1	1	1	1	Lägeshake Hook link
24	16 11 684-01	1	1	1	1	Fjäder Spring
25	72 52 368-53	1	1	1	1	Skruv M6x16 Screw
26	15 13 734-01	2	2	2	2	Bricka Washer
27	16 11 216-01	1	1	1	1	Bussning Bushing
28	16 11 271-01	1	1	1	1	Mellanhjul Idle gear
29	16 11 675-01	1	1	1	1	Nållager Needle bearing
30	15 13 714-01	1	1	1	1	Bricka Washer
31	73 53 118-00	1	1	1	1	Spärring Circlip
32	16 11 270-01	1	1	1	1	Kickdrev Kickstart gear
33	16 11 680-01	1	1	1	1	Medbringare Driver
34	16 11 681-01	1	1	1	1	Fjäder Spring
35	16 11 677-01	1	1	1	1	Kickaxel Kickstart shaft
36	74 04 313-10	2	2	2	2	O-ring
37	16 11 682-01	1	1	1	1	Kickfjäder Return spring
38	16 11 746-01	1	1	1	1	Växlingsaxel Gear shift shaft

## Vevhus vänster med kåpa Crankcase left with cover

I-15

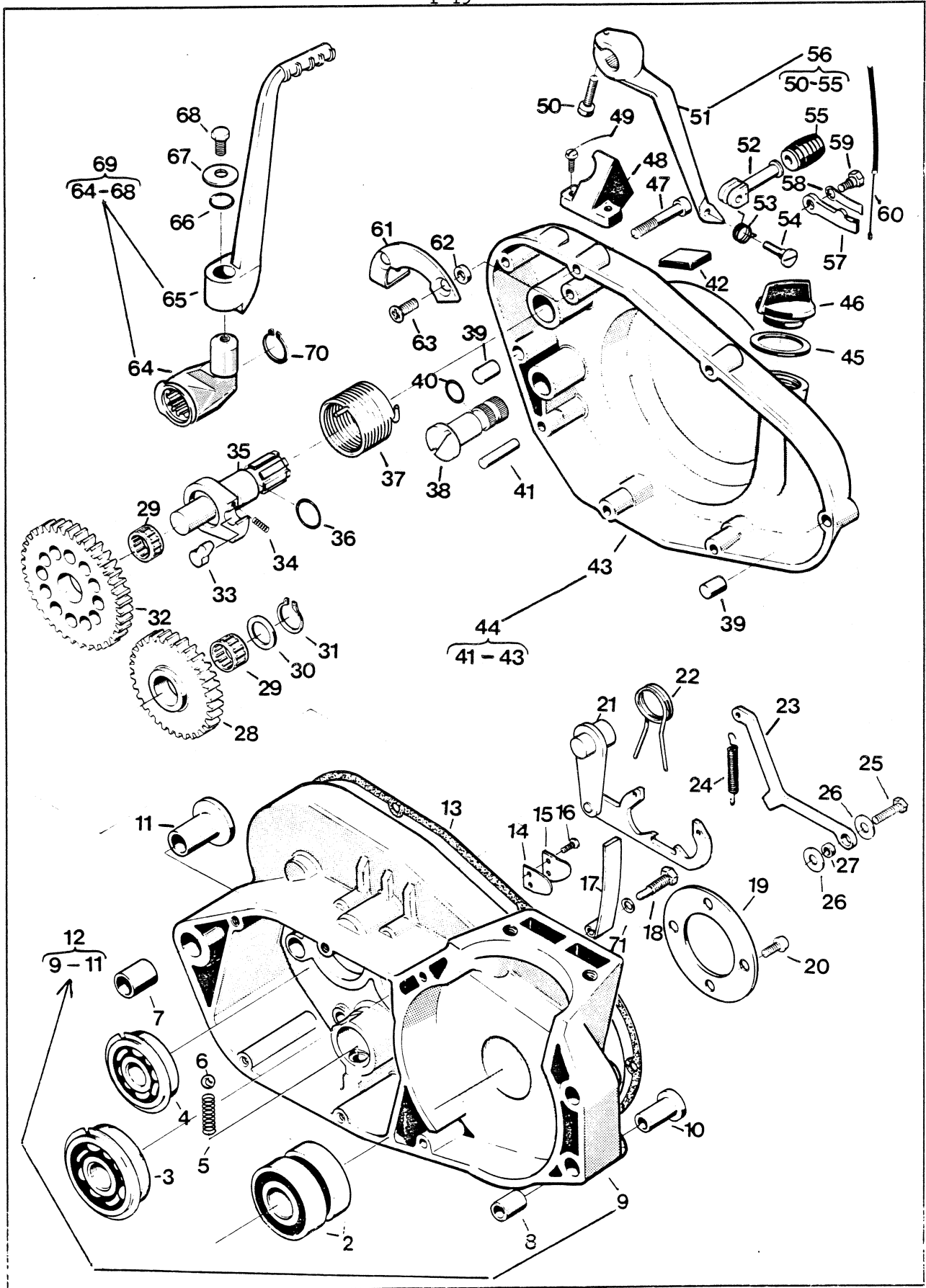




Fig.	Reservdelsnr Part Number	Antal/Quantity				Benämning/Description
		500	510	510	510	
		TC	TX	TE,EU	TE,US	
39	16 11 708-01	2	2	2	2	Styrstift Dowel pins
40	74 04 310-10	2	2	2	2	O-ring
41	72 113 44-40	1	1	1	1	Pinne Pin
42	16 15 142-01	1	1	1	1	Gummi Rubber
44	16 19 824-02	1	1	1	1	Transmissionskåpa kpl. Transmission cover compl.
45	50 12 782-01	1	1	1	1	Packning Gasket
46	16 10 786-02	1	1	1	1	Lock Cap
47	72 55 379-01	2	2	2	2	Skruv M6x45 Screw
47	72 55 378-01	4	4	4	4	Skruv M6x40 Screw
48	16 11 294-02	1	1	1	1	Kickhållare Kickstarter retainer
49	72 31 328-01	2	2	2	2	Skruv M5x14 Screw
50	72 55 370-01	1	1	1	1	Skruv M6x22 Screw
55	16 12 688-01	1	1	1	1	Gummi Rubber
56	16 12 683-01	1	1	1	1	Växelspak kpl. Gear lever compl.
57	16 15 148-01	1	1	1	1	Lyftare Lifter
58	16 15 147-01	1	1	1	1	Fjäder Spring
59	16 15 146-01	1	1	1	1	Ledskruv Screw
60	15 15 334-01	1	1	1	1	Wire
61	16 11 704-01	1	1	1	1	Fjäderhållare Spring holder
62	16 11 706-01	2	2	2	2	Distans Spacer
63	72 43 370-50	2	2	2	2	Skruv Screw
64	16 15 144-01	1	1	1	1	Axeldel Lower part kickstarter
65	16 11 288-01	1	1	1	1	Kick Kickstarter
66	74 04 310-00	1	1	1	1	O-ring
67	16 11 298-01	1	1	1	1	Bricka Washer
68	72 55 368-01	1	1	1	1	Skruv M6x16 Screw
69	16 15 151-01	1	1	1	1	Kick kpl. Kickstarter compl.
70	73 53 122-00	1	1	1	1	Spårring Circlip
71	16 15 140-01	1	1	1	1	Bricka Washer

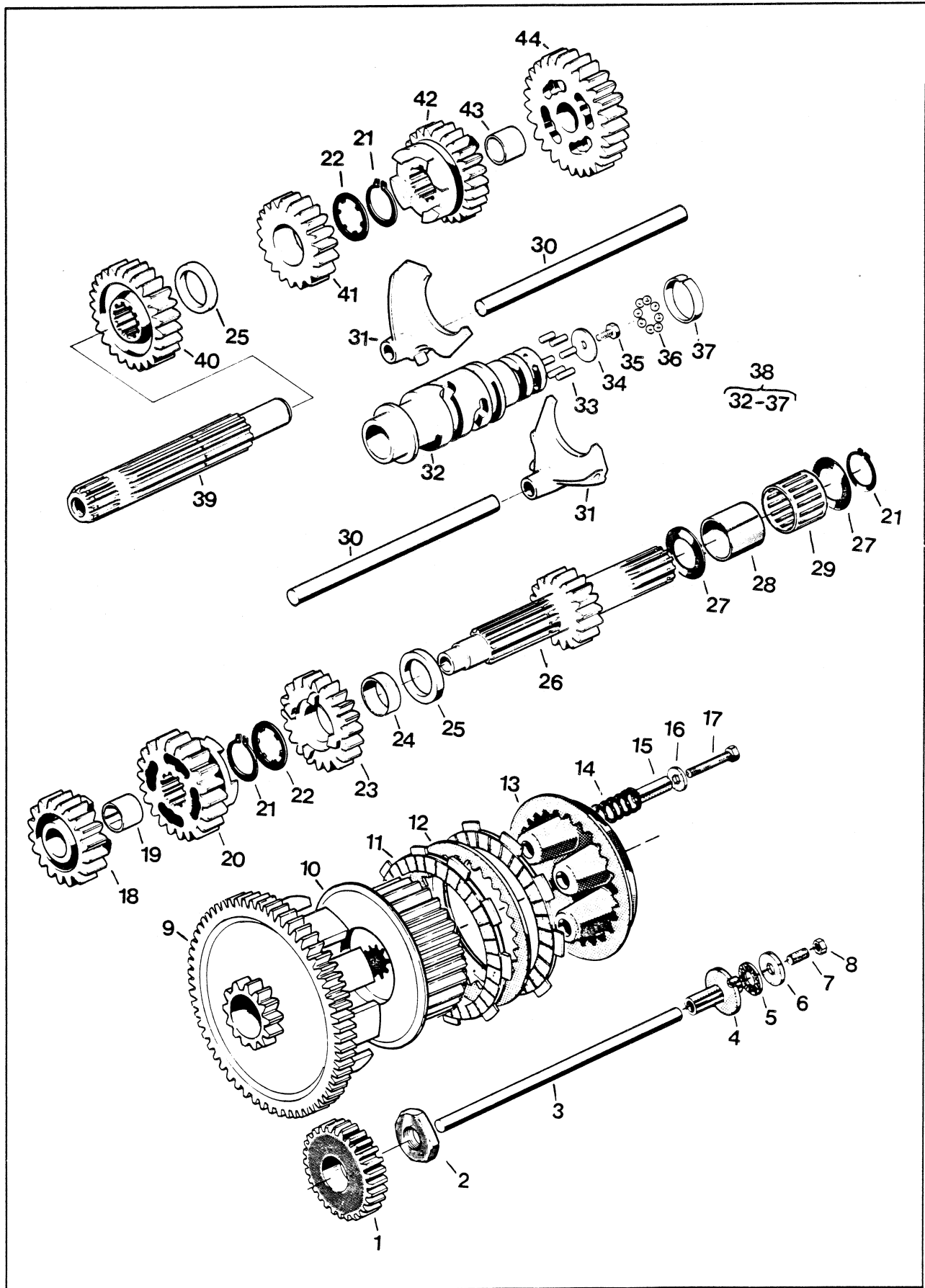


Fig.	Reservdelsnr Part Number	Antal/Quantity				Benämning/Description
		500	510	510	510	
		TC	TX	TE,EU	TE,US	
1	16 11 075-01	1				Drivhjul Drive gear
2	16 11 101-01	1				Mutter Nut
3	16 11 673-01	1				Tryckstång Pushrod
4	16 11 170-01	1				Axelhylsa Shaft sleeve
5	16 11 166-01	1				Axiallager Bearing
6	16 11 167-01	1				Bricka Washer
7	72 85 370-00	1				Skruv Screw
8	15 13 703-01	1				Mutter Nut
9	16 11 <del>076</del> 01	1				Kopplingskorg (16 11 076-01) Clutchgear
10	16 15 088-01	1				Kopplingscentrum Clutchhub
11	16 15 106-01	8				Lamell med beläggning Clutchdisc with lining
12	16 15 107-01	7				Lamell Clutchdisc
13	16 11 168-01	1				Trycksiva Pushplate
14	16 15 265-02	5				Kopplingsfjäder Clutch spring
15	16 11 169-01	5				Distans Spacer
16	73 44 926-01	5				Bricka Washer
17	72 52 378-71	5				Skruv M6x40 Screw
18	16 12 373-01	1				Kugghjul 2:an Gearwheel 2:nd z = 20
19	16 12 380-01	1				Lagerhylsa Sleeve
20	16 12 375-01	1				Kugghjul 4:an Gearwheel 4:th z = 25
21	73 53 126-00	3				Spärring Circlip
22	16 11 717-01	2				Stödbricka Washer
23	16 12 374-01	1				Kugghjul 3:an Gearwheel 3:rd z = 23
24	16 12 381-01	1				Lagerhylsa Sleeve
25	16 12 383-01	2				Distans Spacer
26	16 12 368-01	1				Huvudaxel Mainshaft z = 17
27	16 11 155-01	2				Bricka Washer
28	16 11 670-01	1				Innerring Inner race
29	16 11 671-01	1				Nålhållare Needle bearing
30	16 11 699-01	2				Axel Shaft
31	16 12 384-01	2				Växelförare Gear striker
33	72 01 268-50	6				Pinne Pin
34	15 13 709-01	1				Bricka Washer
35	72 52 364-86	1				Skruv Screw
36	73 86 120-03	11				Kula Ball

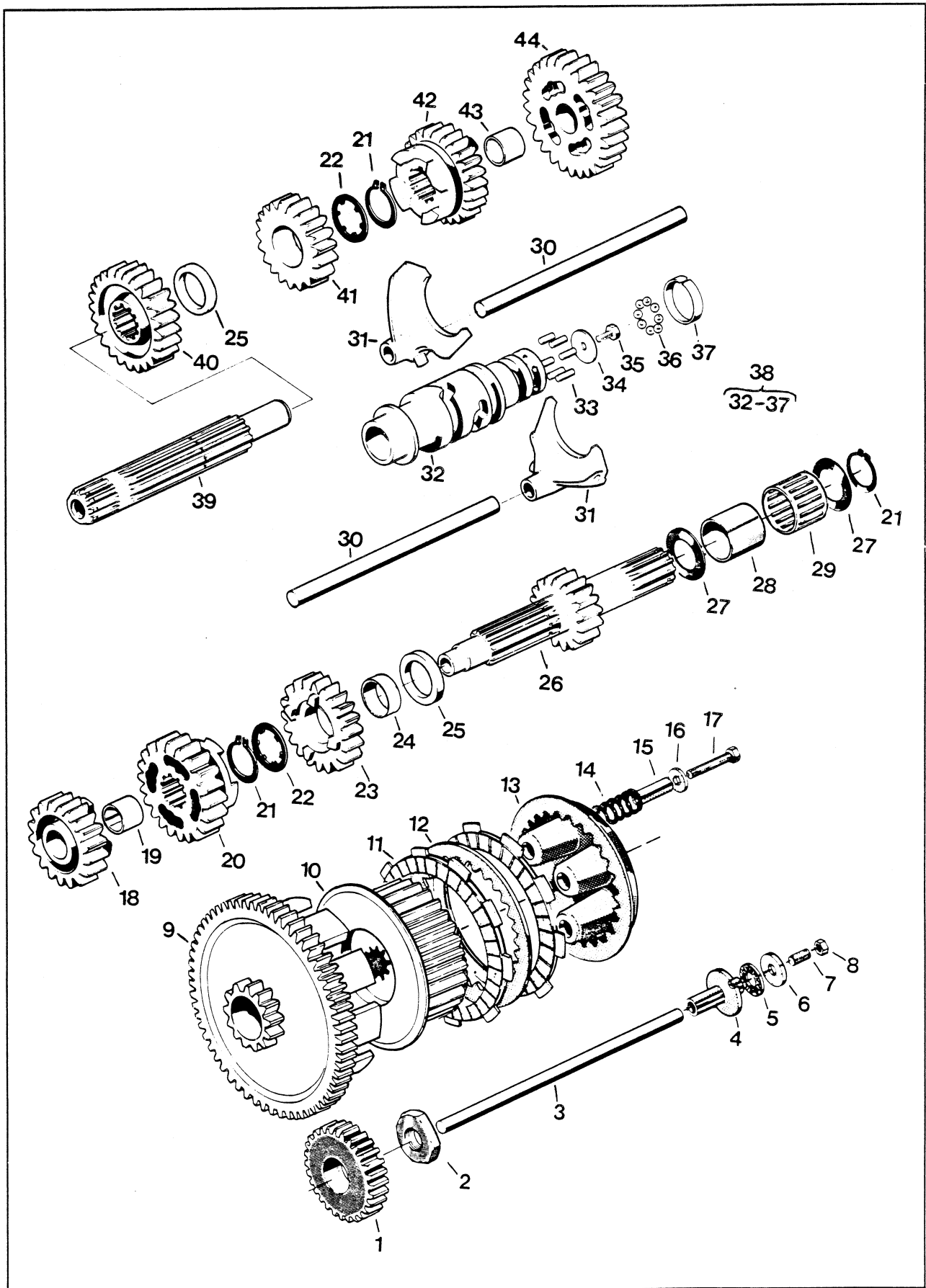


Fig.	Reservdelsnr Part Number	Antal/Quantity				Benämning/Description
		500	510	510	510	
		TC	TX	TE,EU	TE,US	
37	16 12 699-01	1				Kulbana Ball race
38	16 12 371-01	1				Kulissrulle Shift drum
39	16 12 369-01	1				Hjälpaxel Auxiliary shaft
40	16 12 377-01	1				Kuggghjul 2:an Gear wheel 2:nd z = 26
41	16 12 379-01	1				Kuggghjul 4:an Gear wheel 4:th z = 22
42	16 12 378-01	1				Kuggghjul 3:an Gear wheel 3:rd z = 24
43	15 12 380-01	1				Lagerhylsa Sleeve
44	16 12 376-01	1				Kuggghjul 1:an Gear wheel 1:st z = 29

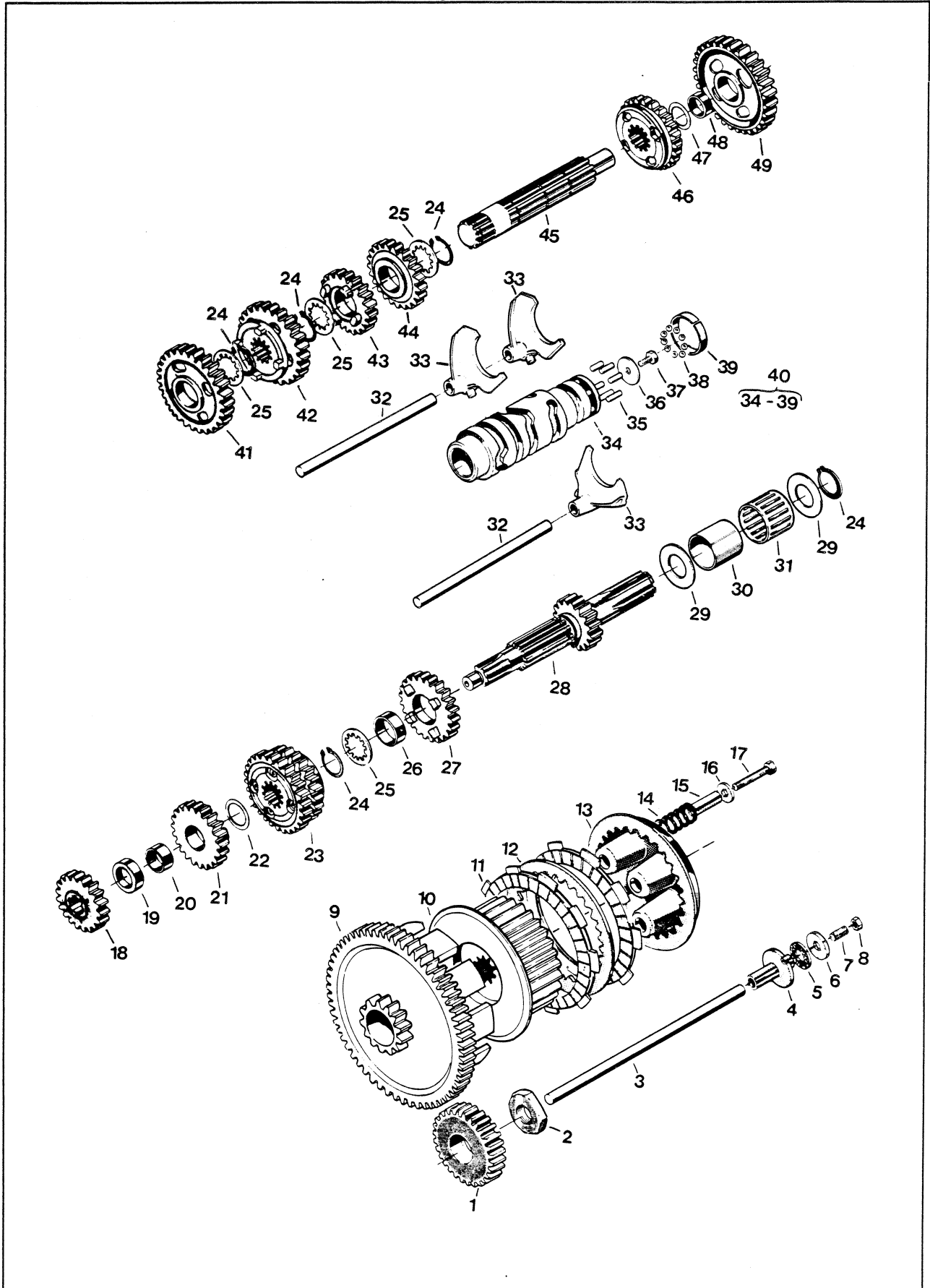


Fig.	Reservdelsnr Part Number	Antal/Quantity				Benämning/Description
		500	510	510	510	
		TC	TX	TE,EU	TE,US	
1	16 11 075-01		1	1	1	Drivhjul Drive gear
2	16 11 101-01		1	1	1	Mutter Nut
3	16 11 673-01		1	1	1	Tryckstång Pushrod
4	16 11 170-01		1	1	1	Axelhylsa Shaft sleeve
5	16 11 166-01		1	1	1	Axiallager Bearing
6	16 11 167-01		1	1	1	Bricka Washer
7	72 85 370-00		1	1	1	Skruv Screw
8	15 13 703-01		1	1	1	Mutter Nut
9	16 11 076-01		1	1	1	Kopplingskorg Clutchgear
10	16 15 088-01		1	1	1	Kopplingscentrum Clutchhub
11	16 15 106-01		8	8	8	Lamell med beläggning Clutchdisc with lining
12	16 15 107-01		7	7	7	Lamell Clutchdisc
13	16 11 168-01		1	1	1	Tryckskena Pushplate
14	16 15 265-02		5	5	5	Kopplingsfjäder Clutch spring
15	16 11 169-01		5	5	5	Distans Spacer
16	73 44 926-01		5	5	5	Bricka Washer
17	72 52 378-71		5	5	5	Skruv M6x40 Screw
18	16 12 362-01		1	1	1	Kugghjul 2:an Gear wheel 2:nd z = 16
19	16 12 481-01		1	1	1	Distansring Spacer
20	16 12 480-01		1	1	1	Lagerhylsa Sleeve
21	16 12 363-01		1	1	1	Kugghjul 3:an Gear wheel 3:rd z = 19
22	16 12 842-01		1	1	1	Stödbricka Washer
23	16 12 390-01		1	1	1	Kugghjul 5-6:an Gear wheel 5-6:th z = 25-27
24	73 53 126-00		5	5	5	Spårring Circlip
25	16 11 717-01		4	4	4	Stödbricka Washer
26	16 12 418-01		1	1	1	Lagerhylsa Sleeve
27	16 11 837-01		1	1	1	Kugghjul 4:an Gear wheel 4:th z = 23
28	16 12 360-01		1	1	1	Huvudaxel Mainshaft z = 13
29	16 11 155-01		2	2	2	Bricka Washer
30	16 11 670-01		1	1	1	Innerring Inner race
31	16 11 671-01		1	1	1	Nållager Needle bearing
32	16 11 699-01		2	2	2	Axel Shaft
33	16 12 384-01		3	3	3	Växelförare Gear striker
35	72 01 268-50		6	6	6	Pinne Pin

## Växellåda, koppling Gearbox clutch 6-speed

I-8

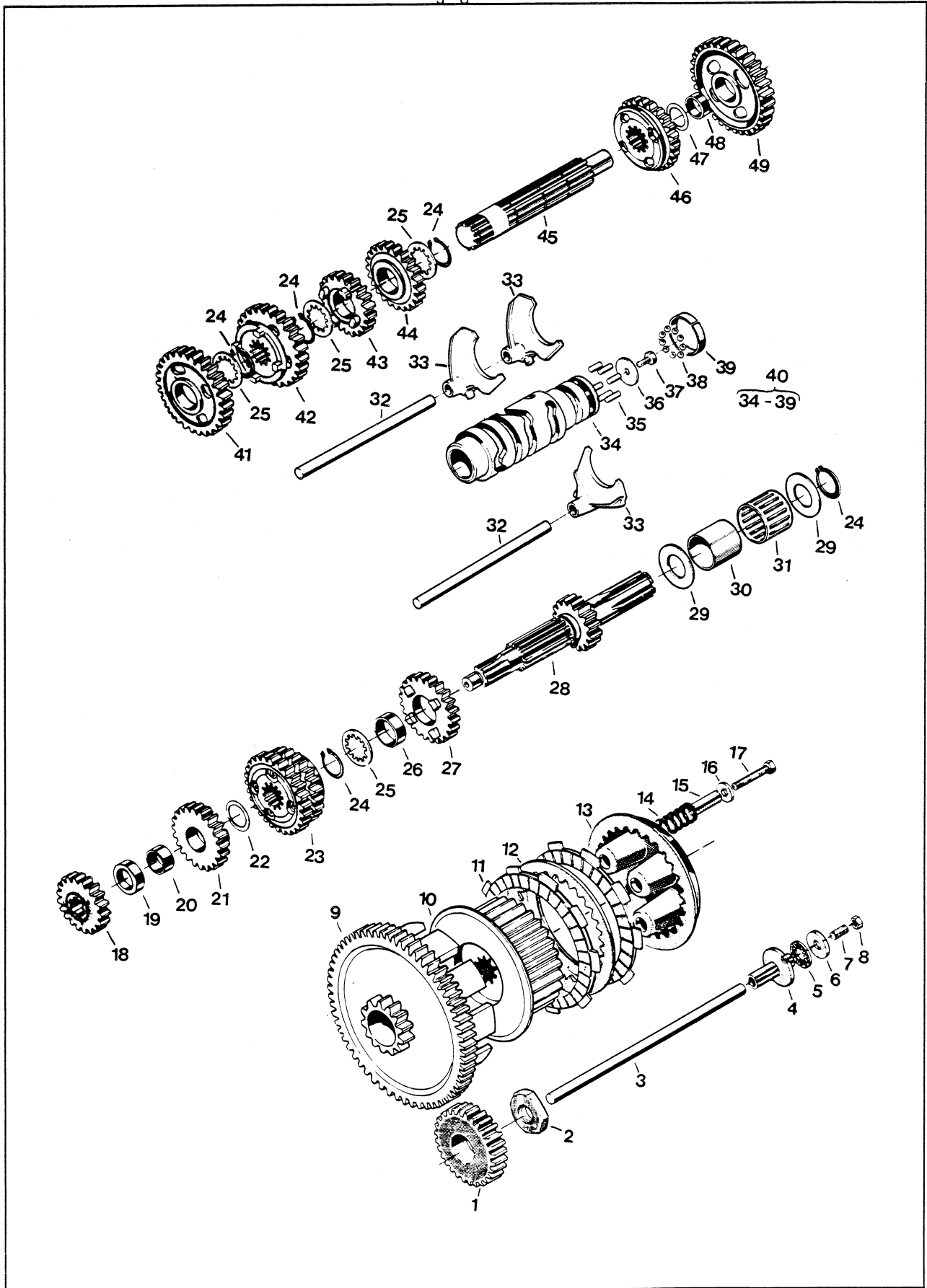




Fig.	Reservdelsnr Part Number	Antal/Quantity				Benämning/Description
		500	510	510	510	
		TC	TX	TE,EU	TE,US	
36	15 13 709-01		1	1	1	Bricka Washer
37	72 52 364-86		1	1	1	Skruv M6x10 Screw
38	73 86 120-03		11	11	11	Kula Ball
39	16 12 699-01		1	1	1	Kulbana Ball race
40	16 11 701-01		1	1	1	Kulissrulle kpl. Shift drum compl.
41	16 12 365-01		1	1	1	Kuggjul 2:an Gear wheel 2:nd z = 29
42	16 12 386-01		1	1	1	Kuggjul 3:an Gear wheel 3:rd z = 26
43	16 12 357-01		1	1	1	Kuggjul 6:an Gear wheel 6:th z = 20
44	16 11 715-01		1	1	1	Kuggjul 5:an Gear wheel 5:th z = 22
45	16 12 350-01		1	1	1	Hjälpaxel Auxiliaryshaft
46	16 12 388-01		1	1	1	Kuggjul 4:an Gear wheel 4:th z = 24
47	16 13 714-01		1	1	1	Stödbricka Washer
48	16 12 415-01		1	1	1	Lagerhylsa Sleeve
49	16 12 361-01		1	1	1	Kuggjul 1:an Gear wheel 1:th z = 34



Fig.	Reservdelsnr Part Number	Antal/Quantity				Benämning/Description
		500	510	510	510	
		TC	TX	TE,EU	TE,US	
1	16 15 240-01	1	1	1	1	Förgasare kpl. Carburettor
2	16 15 251-01	1	1	1	1	Trottel Throttle 60
3	16 15 254-01	1	1	1	1	Nål Needle K32
4	16 15 167-01	1	1	1	1	Nåliclips Needle clip
5	16 15 213-01	1	1	1	1	Huvudmunstycke Mainjet 155
6	16 15 217-01	1	1	1	1	Nålmunstycke Needle jet AB 265
7	16 15 222-01	1	1	1	1	Tomgångsmunstycke Pilot jet 55
10	16 15 228-01	1	1	1	1	Startmunstycke Start jet 70
11	16 15 215-01	1	1	1	1	Flottör 14 g Float
	16 15 235-01					Gasket set (carb.)
	16 15 237-01					Spacer sleeve-nylon

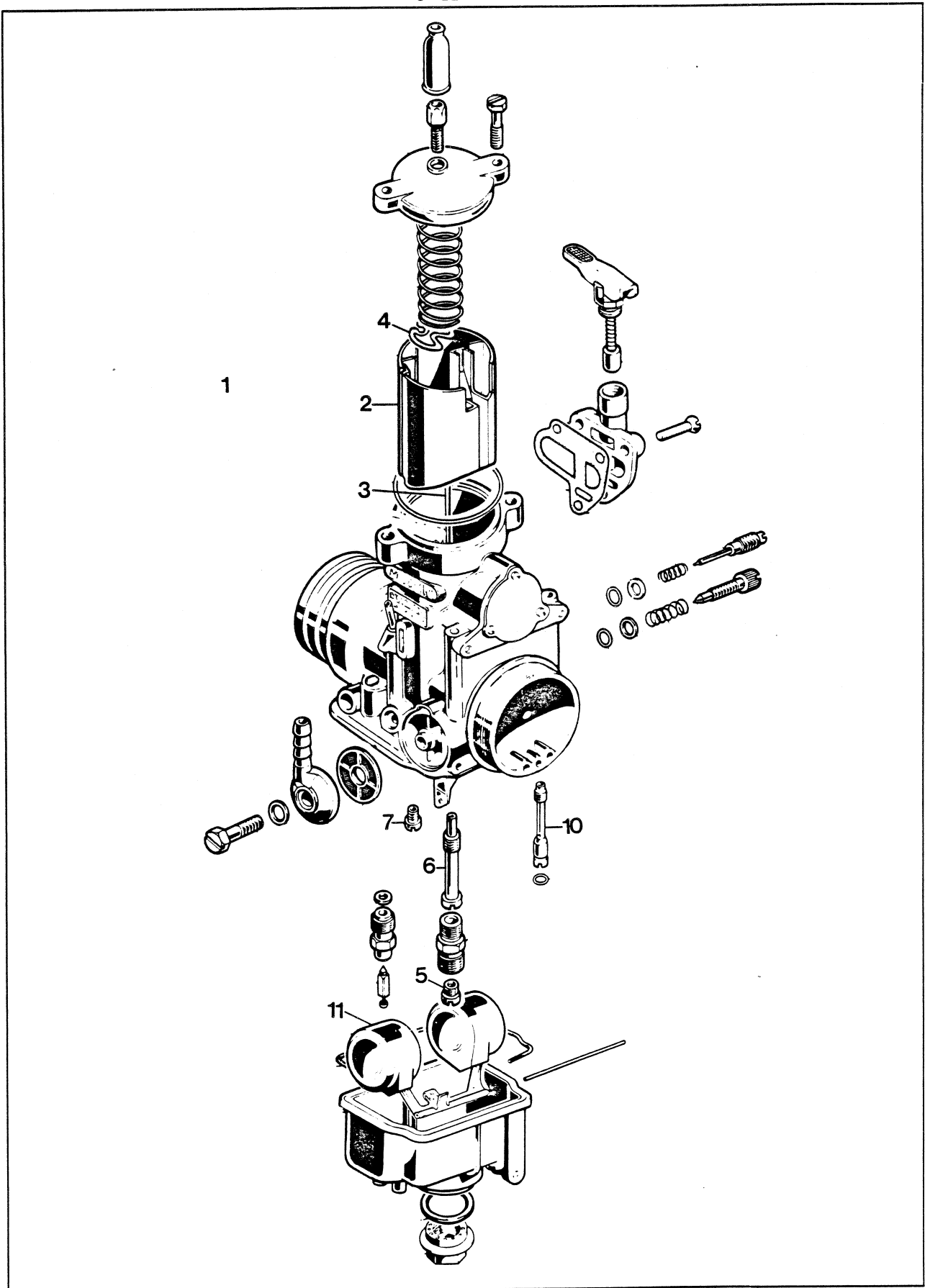


Fig.	Reservdelsnr Part Number	Antal/Quantity				Benämning/Description
		500	510	510	510	
		TC	TX	TE.EU	TE.US	
2	16 15 248-01					Trottel 40 Throttle
2	16 15 251-01					Trottel 60 Throttle
3	16 15 233-01					Nål K 16 Needle
3	16 15 252-01					Nål K 9 Needle
3	16 15 253-01					Nål K2 Needle
5	16 15 209-01					Huvudmunstycke 145 Mainjet
5	16 15 210-01					Huvudmunstycke 148 Mainjet
5	16 15 212-01					Huvudmunstycke 152 Mainjet
5	16 15 213-01					Huvudmunstycke 155 Mainjet
5	16 15 214-01					Huvudmunstycke 158 Mainjet
5	16 15 244-01					Huvudmunstycke 160 Mainjet
5	16 15 245-01					Huvudmunstycke 165 Mainjet
5	16 15 247-01					Huvudmunstycke 175 Mainjet
5	16 15 248-01					Huvudmunstycke 180 Mainjet
6	16 15 216-01					Nålmunstycke 262 Needle jet
6	16 15 218-01					Nålmunstycke 268 Needle jet
7	16 15 219-01					Tomgångsmunstycke 48 Pilot jet
7	16 15 220-01					Tomgångsmunstycke 50 Pilot jet
7	16 15 222-01					Tomgångsmunstycke 55 Pilot jet
7	16 15 223-01					Tomgångsmunstycke 58 Pilot jet
10	16 15 227-01					Startmunstycke 65 Start jet
10	16 15 228-01					Startmunstycke 70 Start jet
10	16 15 229-01					Startmunstycke 75 Start jet
10	16 15 293-01					Startmunstycke 80 Start jet

RESERVEDELSNUMMER  
SPAREPART NUMBER

**15 17 797-01**