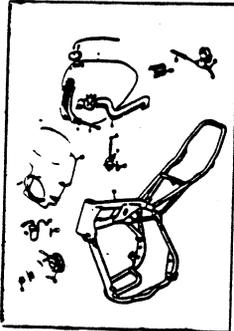




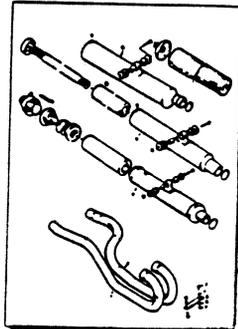
**Husqvarna
motorcycles**

**SUPPLEMENT TILL
RESERVDLSKATALOG
SUPPLEMENT TO
SPARE PARTS MANUAL
1983
4-TAKT – 4-STROKE**

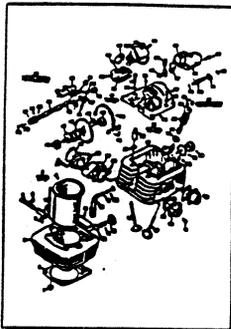
INDEX



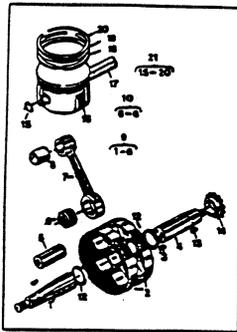
4



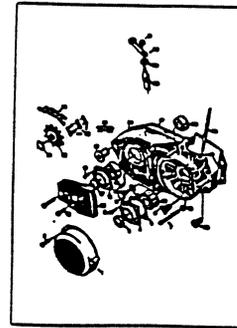
6



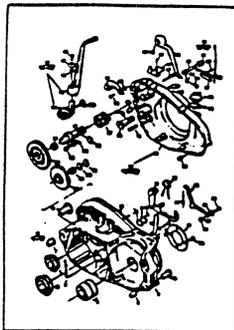
8



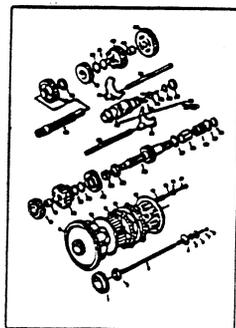
12



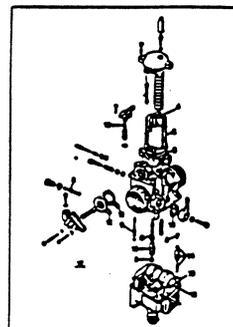
14



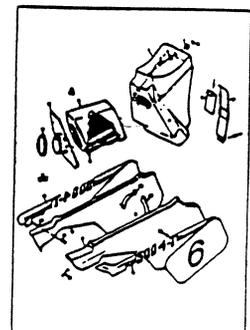
16



20 - 4 Speed
24 - 6 Speed



28



32

**Detta supplement innehåller de detaljer som skiljer 4-takts modellerna från övriga motsvarande modeller av 1983.
För andra detaljer, se reservdelskatalog 1983.**

**This supplement contains the parts that differs on the 4-stroke models compared to the same model of 1983.
For other details, see Spare Part Manual 1983.**

DIMENSIONER OCH BETECKNINGAR

DIMENSIONS AND DISCRIPTIONS

Skruvar: Gängdimension × längd (M6 × 30)
Muttrar: Gängdimension (M8)
Brickor: Typ, inre Ø × yttre Ø × tjocklek (FBB 6,4 × 10 × 1)
Typer: FBB = Fjäderbricka, öppen
FA = Fjäderbricka
LI = Låsbricka, inmertandad

Kullager: Fabrikantens beteckning (SKF 6301)

Tätningar: Inre Ø × yttre Ø × tjocklek (25 × 42 × 7)

L = Längd

z = Antal kuggar

N = Ny reservdel

Rätt till ändringar förbehålles

Screws: Thread dimensions × lenght
Nuts: Thread dimension
Washer: Type, inner Ø × exterior × Ø thickness

Types: FBB = Spring washer open
FA = Spring washer
LI = Lock washer, inside indent

Ball bearings: Manufactures description

Sealing rings: Inner Ø × exterior Ø thickness

L = Lenght

z = Numbers of cogs

N = New spare part

Specifications subject to change without notice.

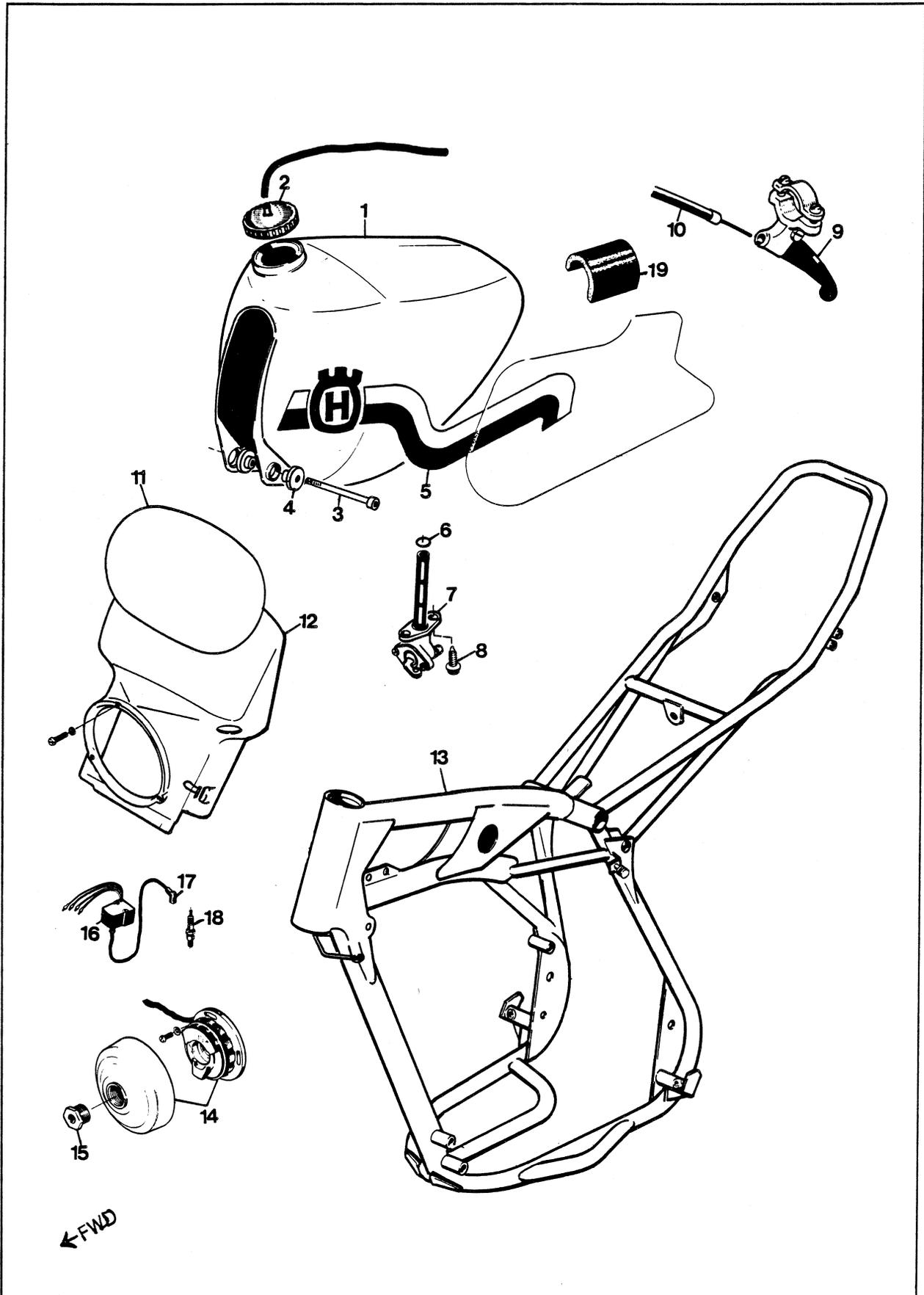


Fig.	Reservdelsnr Part Number	Antal/Quantity				Benämning/Description
		500	510	510	510	
		TC	TX	TE. EU	TE. US	
N 1	15 14 106-01	1	1	1	1	Bensintank Fuel tank
N 2	15 14 108-01	1	1	1	1	Tanklock Tank cap
N 3	72 55 392-01	1	1	1	1	Skruv M6 x 110 Screw
N 4	15 14 107-01	4	4	4	4	Gummibussning Rubber bushing
N 5	15 19 995-02	1	1	1	1	Tankdekalsats Decal set
N 6	74 04 811-02	1	1	1	1	O-ring
N 7	15 14 109-01	1	1	1	1	Bensinkran Pet cock
N 8	15 14 110-01	2	2	2	2	Skruv Screw
N 9	15 15 332-01	1	1	1	1	Handtag Lever
N 10	15 15 333-01	1	1	1	1	Wire Cable
N 11	15 19 787-01			1	1	Dekal Decal
N 12	15 17 482-01			1	1	Strålkastarkåpa Head light cover
N 13	15 11 119-02	1	1		1	Ram utan styrlås Frame without steering lock
N 14	16 15 108-01	1	1	1	1	Magnet Magneto
N 15	16 15 153-01	1	1	1	1	Mutter Nut
N 16	16 15 110-01	1	1	1	1	Tändspole Ignition coil
N 17	16 15 111-01	1	1	1	1	Tändhatt Spark plug cap
N 18	16 15 078-01	1	1	1	1	Tändstift Spark plug
N 19	15 14 091-03	2	2	2	2	Stöd Support

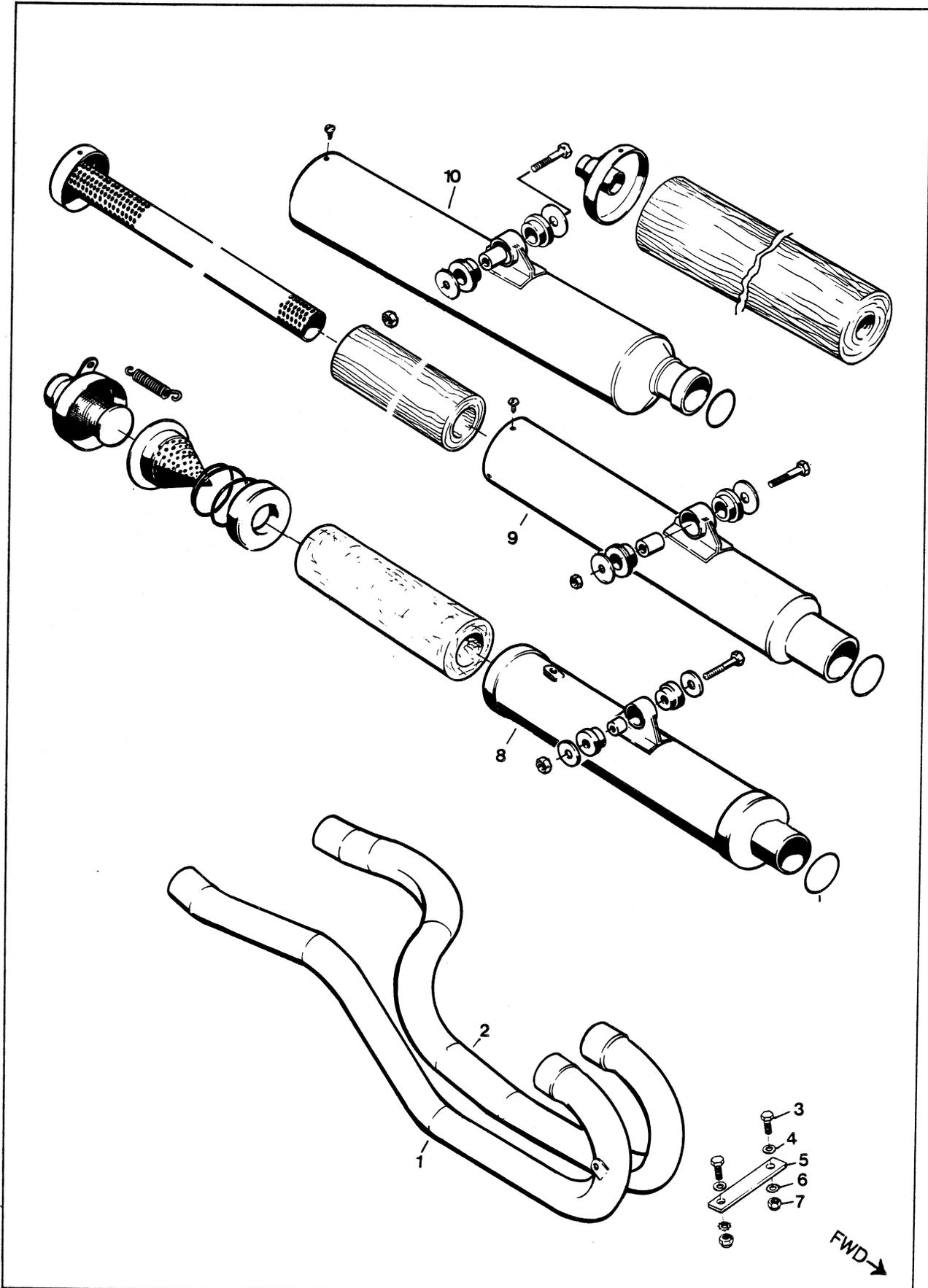
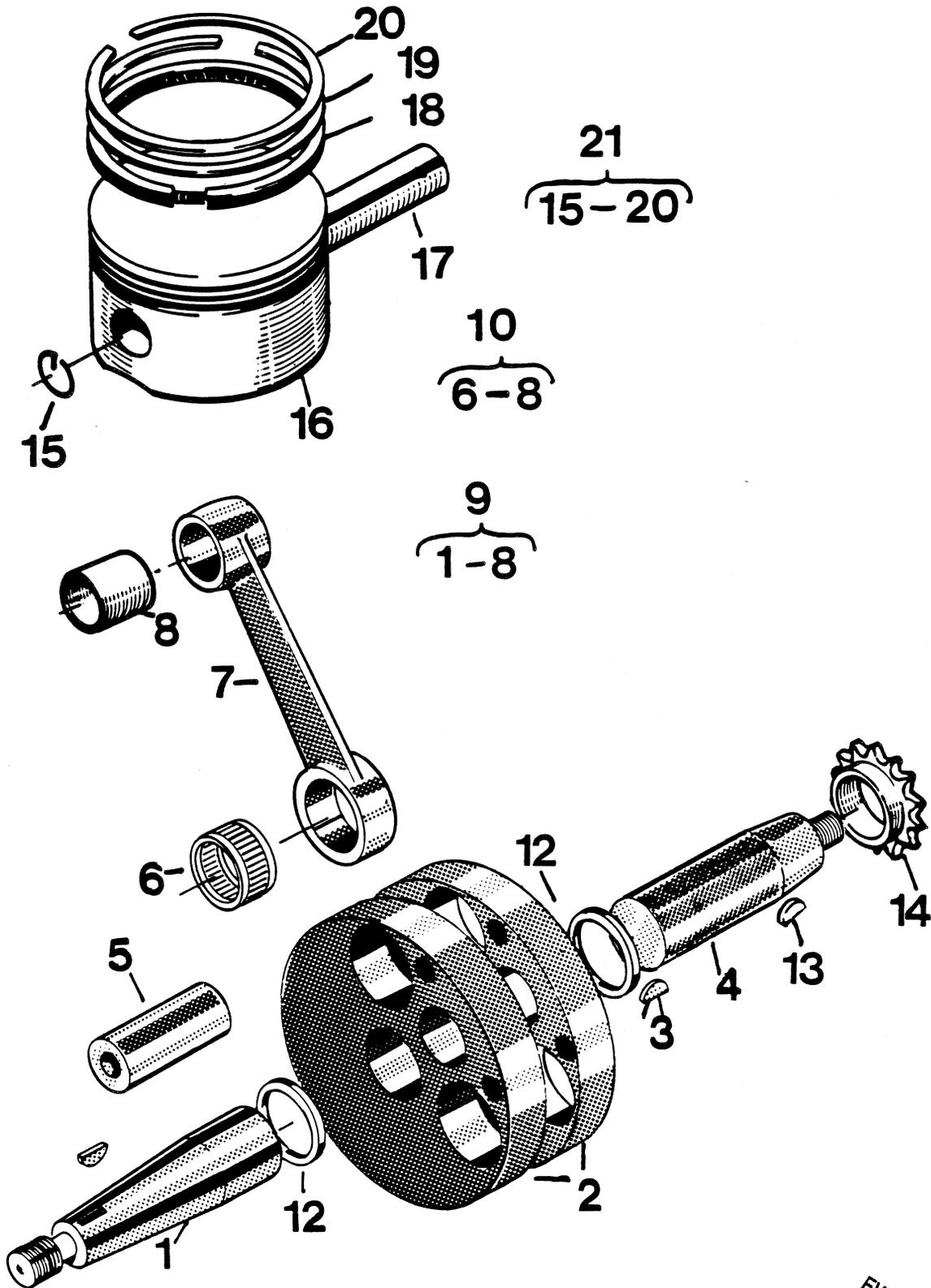


Fig.	Reservdelsnr Part Number	Antal/Quantity				Benämning/Description	
		500	510	510	510		
		TC	TX	TE. EU	TE. US		
N	1	15 13 264-01	1	1	1	1	Avgasrör. H. Exhaust pipe. R.
N	2	15 13 265-01	1	1	1	1	Avgasrör. V. Exhaust pipe. L.
	3	72 52 368-51	2	2	2	2	Skruv M6 x 16 Screw
	4	15 13 730-01	2	2	2	2	Bricka Washer
N	5	15 13 313-01	1	1	1	1	Länk Link
	6	735 215 53-01	2	2	2	2	Låsbricka Lock Washer
	7	15 13 706-01	2	2	2	2	Mutter M6 Nut
	8	15 14 247-01		1		1	Ljuddämpare Silencer
	9	15 14 548-01	1				Ljuddämpare Silencer
	10	15 13 200-01			1		Ljuddämpare Silencer

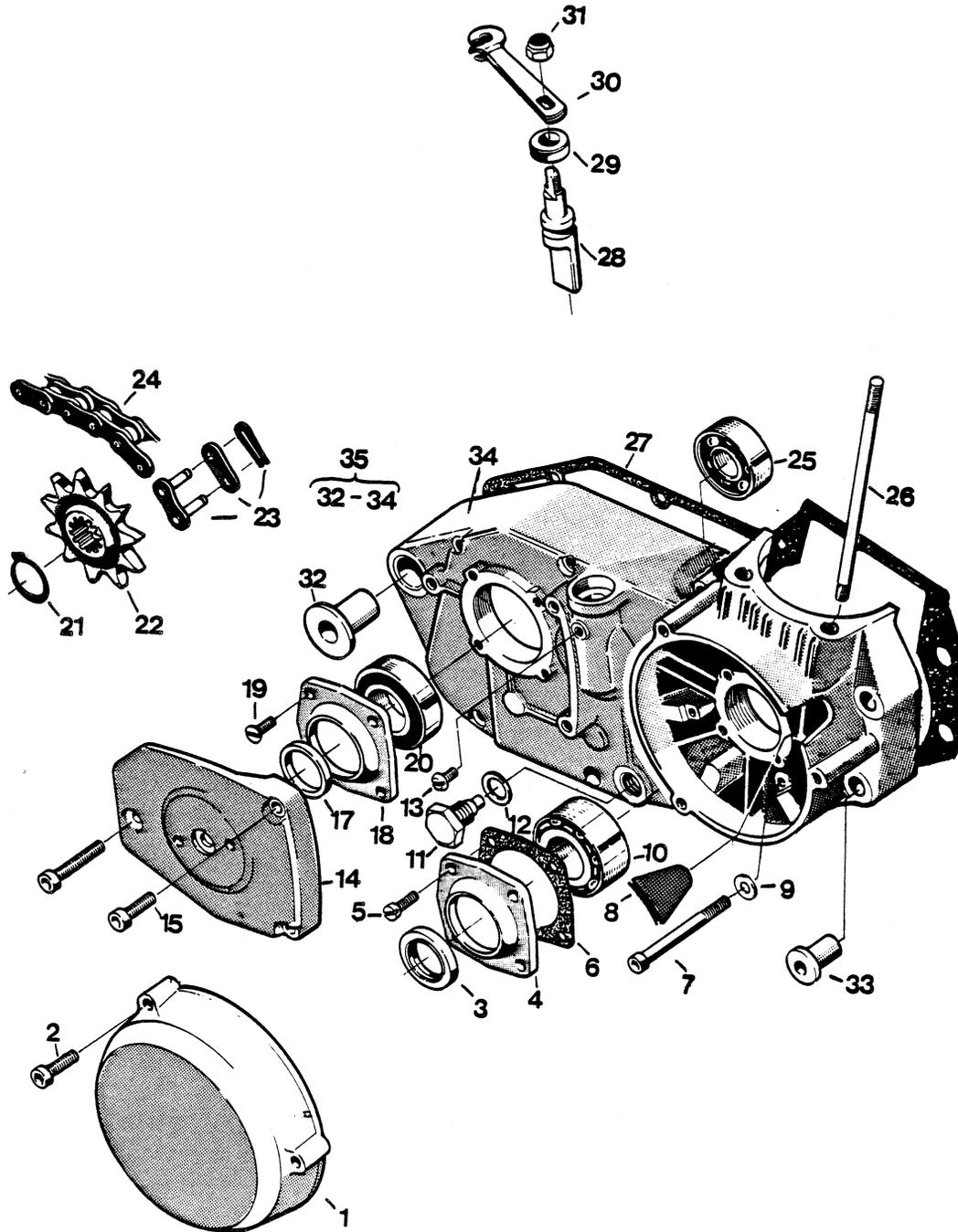
Fig.	Reservdelsnr Part Number	Antal/Quantity				Benämning/Description	
		500	510	510	510		
		TC	TX	TE. EU	TE. US		
	1	15 13 707-01	2	2	2	2	Mutter M8 Nut
N	2	16 15 057-01	1	1	1	1	Cylinderfotspackning Base gasket
N	4	16 15 054-01	1	1	1	1	Foder Liner
N	6	16 15 052-01	1				Cylinder
	6	16 15 052-02		1	1	1	Cylinder
N	7	72 86 449-00	1	1	1	1	Stoppskruv Screw
N	8	74 04 205-10	1	1	1	1	O-ring
N	9	16 15 059-01	1	1	1	1	Plunge
N	10	16 15 051-01	2	2	2	2	Dragbult Stud
N	11	16 15 122-01	1	1	1	1	Packning Gasket
N	12	16 15 101-01	1	1	1	1	Oljefilter Oil filter
N	13	16 15 113-01	1	1	1	1	Filterplugg Filter plug
N	14	16 15 055-01	1	1	1	1	Släpa Cam chain tensioner
N	15	16 15 140-01	1	1	1	1	Bricka Washer
N	16	16 15 021-01	2	2	2	2	Ventil insug Valve intake
N	17	16 15 022-01	2	2	2	2	Ventil avgas Valve exhaust
	18	725 53 68-01	6	6	6	6	Skruv M6 x 16 Screw
	18	725 53 66-06	2	2	2	2	Skruv M6 x 12 Screw
N	20	16 15 027-01	2	2	2	2	Stos Exhaust manifold
N	21	16 15 030-01	2	2	2	2	Packning Gasket
	22	16 11 708-01	2	2	2	2	Styrstift Peg
N	23	74 04 221-10	1	1	1	1	O-ring
N	24	16 15 037-01	1	1	1	1	Plugg Plug
N	25	16 15 018-01	4	4	4	4	Ventilstyrning Valve guide
N	26	16 12 524-01	4	4	4	4	Bricka Washer
	27	734 11 65-03	4	4	4	4	Bricka Washer
N	28	16 15 026-01	4	4	4	4	Ventilfjäder Valve spring
N	29	16 15 025-01	4	4	4	4	Ventilfjäder Valve spring
N	30	16 15 024-01	4	4	4	4	Knasterbricka Retainer
N	31	16 15 023-01	8	8	8	8	Ventilknaster Valve cotters
N	32	16 15 050-01	4	4	4	4	Mutter Nut
N	35	16 19 841-01	1	1	1	1	Topplöck - Vipparmskäpa Cylinder head - Cover
N	36	16 15 032-01	1	1	1	1	Packning Gasket
N	37	16 15 031-01	1	1	1	1	Insugningsrör Intake manifold
N	38	16 15 205-01	1	1	1	1	Anslutning Connection
N	39	16 15 206-01	1	1	1	1	Klamma Clamp
N	40	73 82 201-25	2	2	2	2	Kullager Bearing
N	41	16 15 038-01	1	1	1	1	Kamaxel Cam shaft

Fig.	Reservdelsnr Part Number	Antal/Quantity				Benämning/Description
		500	510	510	510	
		TC	TX	TE. EU	TE. US	
N 42	16 15 039-01	1	1	1	1	Kamkedjedrev Cam chain sprocket
N 43	72 52 447-51	2	2	2	2	Skruv M8×12 Screw
N 44	16 15 099-01	1	1	1	1	Kamkedja Cam chain
N 45	16 15 100-01	1	1	1	1	Kedjelås Master link
N 46	16 15 049-01	4	4	4	4	Justerskruv Adjusting screw
N 48	16 15 043-01	4	4	4	4	Bussning Bushing
N 49	16 15 096-01	1	1	1	1	Vipparm avgas Rocker arm exhaust
N 50	16 15 156-01	4	4	4	4	Mutter Nut
N 51	16 15 045-01	2	2	2	2	Rullyftare Roller bearing
N 53	16 15 095-01	1	1	1	1	Vipparm insug Rocker arm intake
N 54	16 15 042-01	2	2	2	2	Vipparmsaxel Rocker arm shaft
N 55	74 04 207-10	2	2	2	2	O-ring
N 56	74 04 215-10	2	2	2	2	O-ring
N 57	16 15 044-01	2	2	2	2	Plugg Plug
N 58	16 15 121-01	1	1	1	1	Justerkåpa Adjusting cover
N 59	16 15 036-01	2	2	2	2	Packning Gasket
60	72 55 368-01	3	3	3	3	Skruv M6×16 Screw
N 61	16 15 056-01	1	1	1	1	Skruv Screw
N 62	16 15 141-01	1	1	1	1	Slang Hose
N 63	16 13 539-01	2	2	2	2	Klamma Clamp
N 64	16 15 128-01	1	1	1	1	Behållare Container crank case ventilation
65	73 22 118-01	1	1	1	1	Mutter M8 Nut
N 66	16 15 152-01	1	1	1	1	Hävarm Lever
N 67	16 15 123-01	1	1	1	1	Fjäder Spring
N 68	16 15 035-01	1	1	1	1	Ventilyftarkåpa Decompressor cover
69	72 55 374-01	1	1	1	1	Skruv M6×30 Screw
N 70	16 15 084-01	1	1	1	1	Axel Shaft
N 71	16 15 085-01	1	1	1	1	Kam ventilyftare Decompressor cam
N 72	73 53 110-00	1	1	1	1	Spårring Circlip
N 73	74 04 818-12	1	1	1	1	O-ring
74	72 55 461-01	2	2	2	2	Skruv M6×50 Screw
75	72 55 382-01	2	2	2	2	Skruv M6×60 Screw
76	72 55 379-01	1	1	1	1	Skruv M6×45 Screw
77	72 55 374-01	8	8	8	8	Skruv M6×30 Screw
78	72 31 362-01	2	2	2	2	Skruv Screw
79	16 10 823-01	4	4	4	4	Bricka Washer
N 80	74 04 205-10	1	1	1	1	O-ring
81	15 13 730-01	9	9	9	9	Bricka Washer
N 82	16 15 236-01	1	1	1	1	Ventilyftarkåpa Adjusting cover compl.



FWD →

Fig.	Reservdelsnr Part Number	Antal/Quantity				Benämning/Description	
		500	510	510	510		
		TC	TX	TE. EU	TE. US		
	1	16 11 815-01	1	1	1	1	Vevaxel, höger Crank shaft, right
	3	73 58 016-00	1	1	1	1	Kil Key
N	4	16 15 063-01	1	1	1	1	Vevaxel, vänster Crank shaft, left
N	8	16 15 076-01	1	1	1	1	Kolvbultsbussning Small end bushing
N	9	16 15 061-01	1	1	1	1	Vevaxel, kpl. Crank shaft, compl.
N	10	16 19 840-01	1	1	1	1	Renoveringssats, Vevstake Con rod, overhaul kit
N	12	16 12 864-01	2	2	2	2	Distans Spacer
N	13	16 15 098-01	1	1	1	1	Kil Key
N	14	16 15 058-01	1	1	1	1	Kam kedjedrev Cam chain sprocket
N	15	16 15 069-01	2	2	2	2	Låsring Circlip
N	18	16 15 067-01	1				Oljering, Cyl. Ø 90 mm Oil ring
N	18	16 15 067-02					Oljering, Cyl. Ø 90,5 mm Oil ring
N	18	16 15 072-01		1	1	1	Oljering, Cyl. Ø 91,5 mm Oil ring
N	18	16 15 072-02					Oljering, Cyl. Ø 92 mm Oil ring
N	19	16 15 082-01	1				Kolvring, Cyl. Ø 90 mm Piston ring
N	19	16 15 082-02					Kolvring, Cyl. Ø 90,5 mm Piston ring
N	19	16 15 083-01		1	1	1	Kolvring, Cyl. Ø 91,5 mm Piston ring
N	19	16 15 083-02					Kolvring, Cyl. Ø 92 mm Piston ring
N	20	16 15 066-01	1				Kolvring, Cyl. Ø 90 mm Piston ring
N	20	16 15 066-02					Kolvring, Cyl. Ø 90,5 mm Piston ring
N	20	16 15 071-01		1	1	1	Kolvring, Cyl. Ø 91,5 mm Piston ring
N	20	16 15 071-02					Kolvring, Cyl. Ø 92 mm Piston ring
N	21	16 15 065-01	1				Kolv, kpl. Cyl. Ø 90 mm Piston, compl.
N	21	16 15 065-02					Kolv, kpl. Cyl. Ø 90,5 mm Piston, compl.
N	21	16 15 070-01		1	1	1	Kolv, kpl. Cyl. Ø 91,5 mm Piston, compl.
N	21	16 15 070-02					Kolv, kpl. Cyl. Ø 92 mm Piston, compl.



FWD →

Fig.	Reservdelsnr Part Number	Antal/Quantity				Benämning/Description	
		500	510	510	510		
		TC	TX	TE, EU	TE, US		
N	1	16 15 077-01	1	1	1	1	Magnetkåpa Cover
	2	72 55 379-01	3	3	3	3	Skruv M6 x 45 Screw
	3	15 13 725-01	1	1	1	1	Tätning Seal
	4	16 10 810-01	1	1	1	1	Fläns Flange
	5	72 31 328-51	4	4	4	4	Skruv M5 x 14 Screw
	6	12 25 358-01	1	1	1	1	Packning Gasket
	7	725 53 85-01	6	6	6	6	Skruv M6 x 75 Screw
	8	16 14 728-01	1	1	1	1	Genomföring Grommet
	9	15 13 730-01	6	6	6	6	Bricka Washer
	10	73 83 205-40	1	1	1	1	Lager Bearing
	11	16 12 537-01	1	1	1	1	Magnetplugg Drain plug
	12	12 25 025-01	1	1	1	1	Packning Gasket
	13	72 31 323-01	1	1	1	1	Skruv M5 x 8 Screw
	14	16 11 816-01	1	1	1	1	Kåpa Cover
	15	72 55 374-01	3	3	3	3	Skruv M6 x 30 Screw
	17	16 12 353-01	1	1	1	1	Distans Spacer
	18	16 11 778-01	1	1	1	1	Fläns Flange
	19	72 35 328-55	4	4	4	4	Skruv M5 x 14 Screw
	20	73 82 205-28	1	1	1	1	Lager Bearing
	21	73 53 126-00	1	1	1	1	Låsring Circlip
	22	16 12 693-08	1	1	1	1	Drev 17 t Sprocket
	23	15 19 374-01	1	1	1	1	Kedjelås Master link
	24	15 19 373-10	1	1	1	1	Kedja Chain
	25	73 82 302-40	1	1	1	1	Lager Bearing
N	26	16 15 116-01	4	4	4	4	Dragstång Cylinder stud
N	27	16 15 014-01	1	1	1	1	Packning Gasket
	28	16 11 663-01	1	1	1	1	Frikopplingsaxel De clutching shaft
	29	15 13 722-01	1	1	1	1	Tätning Seal
	30	16 11 171-01	1	1	1	1	Hävarm Lever
	31	73 22 118-01	1	1	1	1	Mutter M8 Nut
	32	16 11 516-01	1	1	1	1	Flänsbussning Flange sleeve
	33	16 10 777-01	2	2	2	2	Flänsbussning Flange sleeve
N	35	16 19 837-01	1	1	1	1	Vevhushalva H kpl. Crank case half right compl.
N		16 19 839-01	1	1	1	1	Vevhus kpl. Crank case compl.
N		16 19 846-01					Packningssats Gasket set

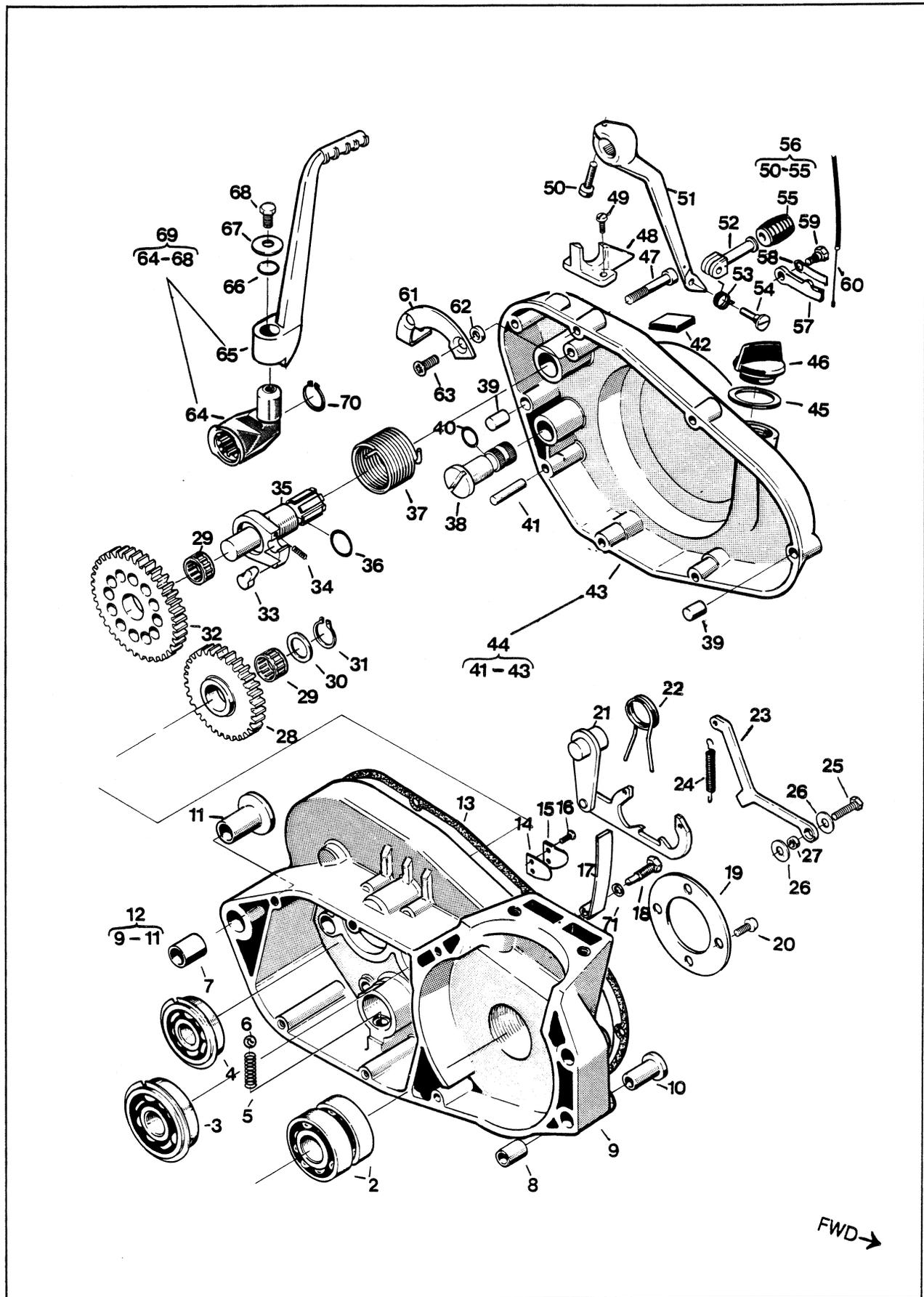
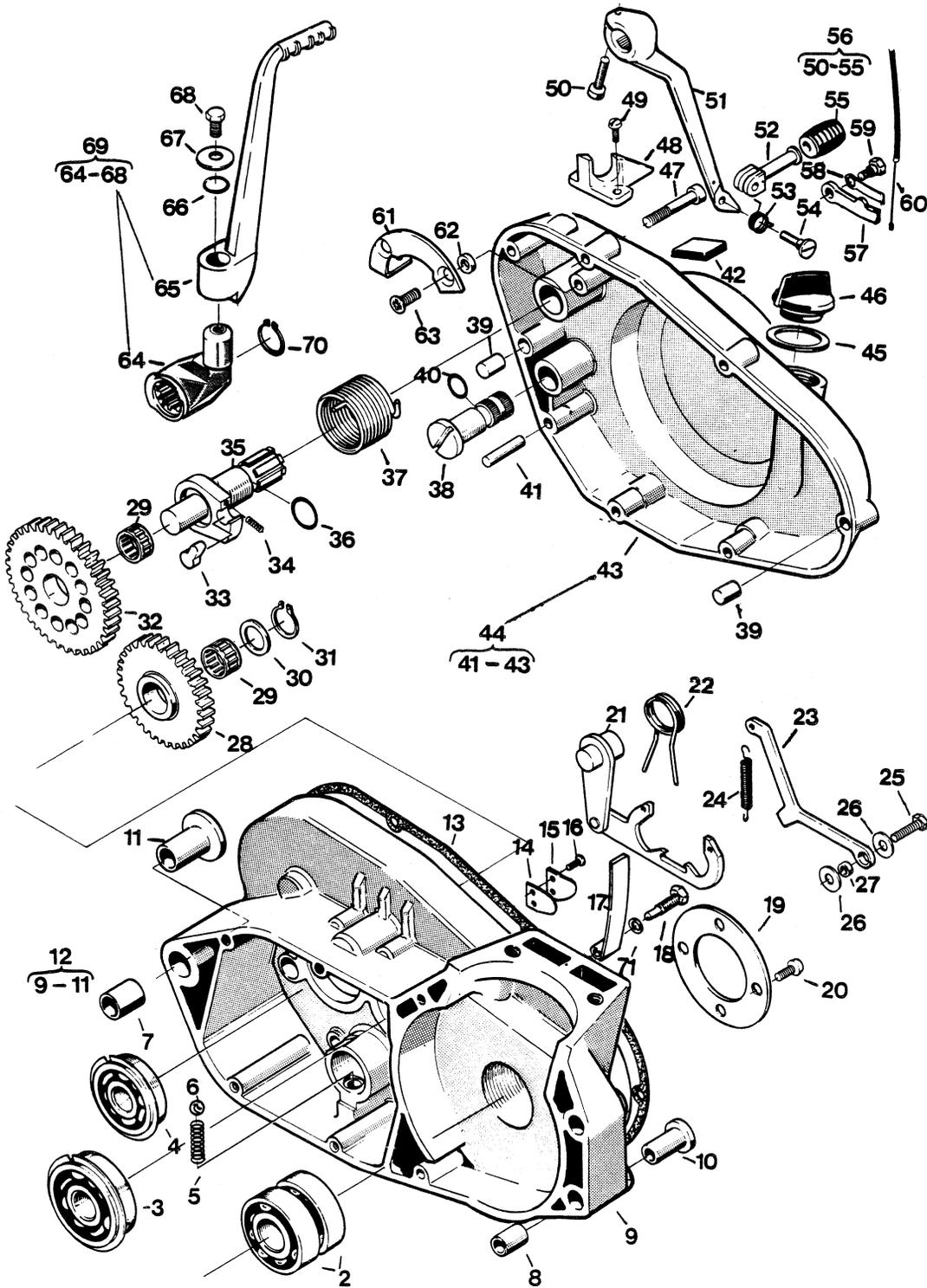
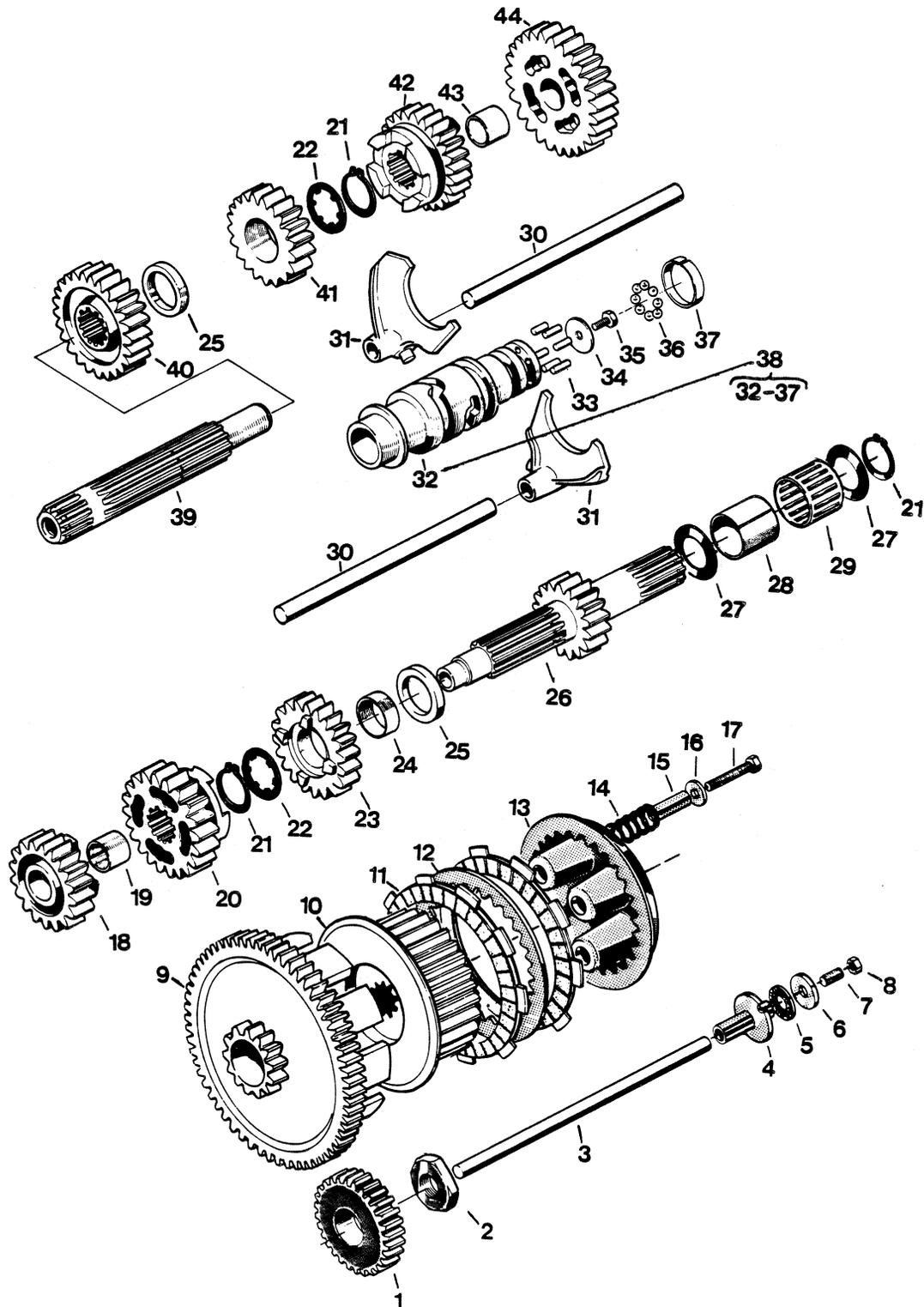


Fig.	Reservdelsnr Part Number	Antal/Quantity				Benämning/Description	
		500	510	510	510		
		TC	TX	TE. EU	TE. US		
	2	73 82 205-28	2	2	2	2	Lager Bearing
	3	15 13 721-01	1	1	1	1	Lager Bearing
	4	15 13 720-01	1	1	1	1	Lager Bearing
	5	16 12 745-01	1	1	1	1	Fjäder Spring
	6	73 86 130-03	1	1	1	1	Kula Ball
	7	16 11 527-01	1	1	1	1	Styrhylsa Dowel pins
	8	16 10 776-01	1	1	1	1	Styrhylsa Dowel pins
	10	16 10 777-01	1	1	1	1	Flänsbussning Flange sleeve
	11	16 11 516-01	1	1	1	1	Flänsbussning Flange sleeve
	12	16 19 838-01	1	1	1	1	Vevhushalva V Crank case half left
	13	16 11 650-01	1	1	1	1	Packning Gasket
N	14	16 15 015-01	1	1	1	1	Ventil Reed valve
N	15	16 15 105-01	1	1	1	1	Ventilstopp Reed valve support
	16	72 32 285-31	2	2	2	2	Skruv M4 x 6 Screw
N	17	16 15 055-01	1	1	1	1	Släpa Cam chain tensioner
N	18	16 15 056-01	1	1	1	1	Skruv Screw
	19	16 10 779-01	1	1	1	1	Stödbricka Support washer
	20	72 52 331-86	4	4	4	4	Skruv M5 x 20 Screw
	21	16 11 686-01	1	1	1	1	Växelmatare Gear selector linkage
	22	16 11 692-01	1	1	1	1	Returfjäder Return spring
	23	16 11 683-01	1	1	1	1	Lägeshake Hook link
	24	16 11 684-01	1	1	1	1	Fjäder Spring
	25	72 52 368-53	1	1	1	1	Skruv M6 x 16 Screw
	26	15 13 734-01	2	2	2	2	Bricka Washer
	27	16 11 216-01	1	1	1	1	Bussning Bushing
	28	16 11 271-01	1	1	1	1	Mellanhjul Idler gear
	29	16 11 675-01	1	1	1	1	Nållager Needle bearing
	30	15 13 714-01	1	1	1	1	Bricka Washer
	31	73 53 118-00	1	1	1	1	Spårring Circlip
	32	16 11 270-01	1	1	1	1	Kickdrev Kickstart gear
	33	16 11 680-01	1	1	1	1	Medbringare Driver
	34	16 11 681-01	1	1	1	1	Fjäder Spring
	35	16 11 677-01	1	1	1	1	Kickaxel Kickstart shaft
	36	74 04 313-00	1	1	1	1	O-ring
	37	16 11 682-01	1	1	1	1	Kickfjäder Return spring
	38	16 11 746-01	1	1	1	1	Växlingsaxel Gear shift shaft



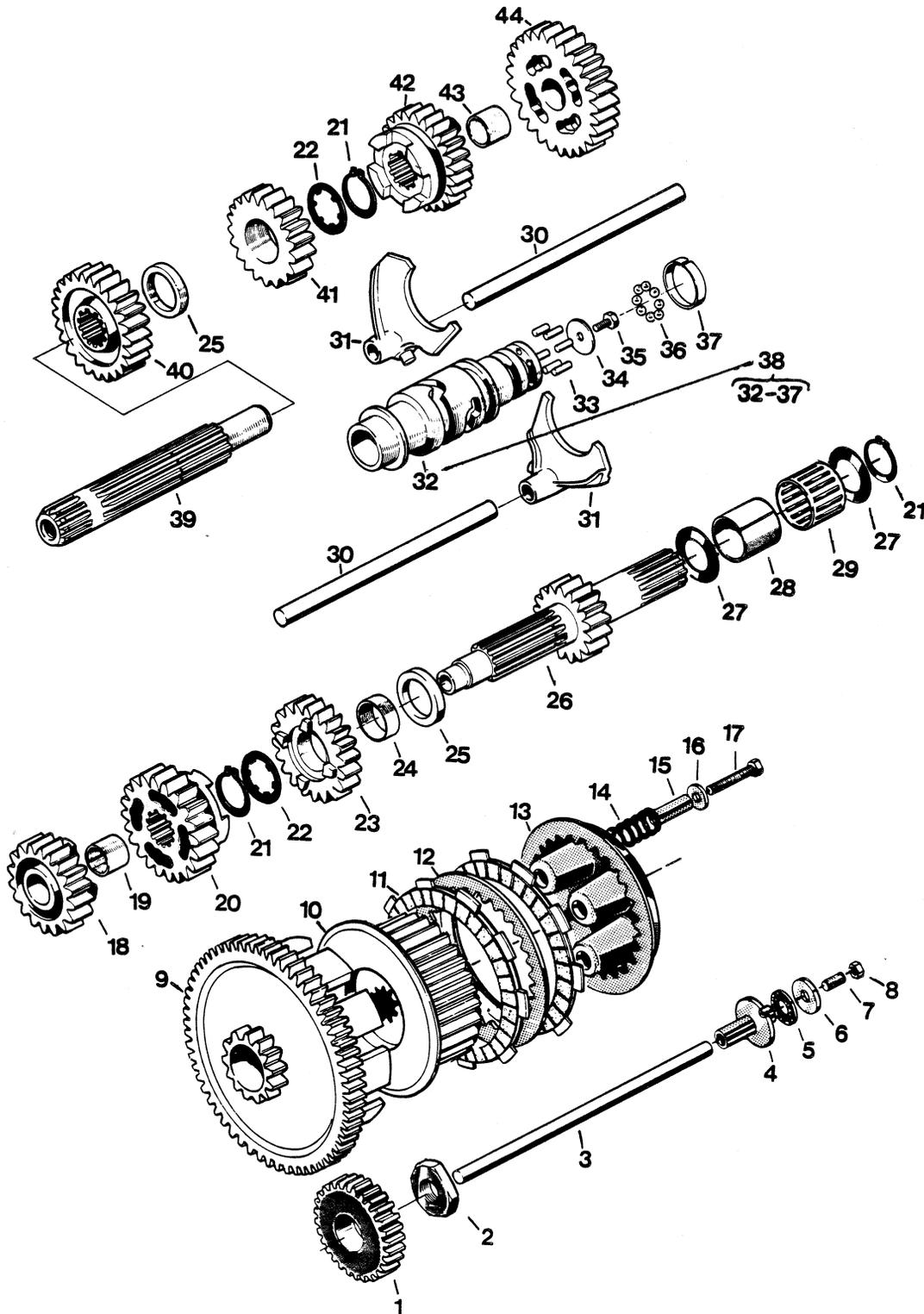
FWD →

Fig.	Reservdelsnr Part Number	Antal/Quantity				Benämning/Description	
		500	510	510	510		
		TC	TX	TE.EU	TE.US		
	39	16 11 708-01	2	2	2	2	Styrstift Dowel pins
	40	74 04 310-00	1	1	1	1	O-ring
	41	72 113 44-40	1	1	1	1	Pinne Pins
N	42	16 15 142-01	1	1	1	1	Gummi Rubber
N	44	16 19 824-02	1	1	1	1	Transmissionskåpa kpl. Transmission cover compl.
	45	50 12 782-01	1	1	1	1	Packning Gasket
	46	16 10 786-03	1	1	1	1	Lock Cap-Blue
	47	72 55 379-01	2	2	2	2	Skruv M6 x 45 Screw
	47	72 55 378-01	4	4	4	4	Skruv M6 x 40 Screw
N	48	16 11 294-02	1	1	1	1	Kickhållare Kickstarter retainer
	49	72 31 328-01	2	2	2	2	Skruv M5 x 14 Screw
	50	72 55 370-01	1	1	1	1	Skruv M6 x 22 Screw
	55	16 12 688-01	1	1	1	1	Gummi Rubber
	56	16 12 683-01	1	1	1	1	Växelspak kpl. Gear lever compl.
N	57	16 15 148-01	1	1	1	1	Lyftare Lifter
N	58	16 15 147-01	1	1	1	1	Fjäder Spring
N	59	16 15 146-01	1	1	1	1	Ledskruv Screw
N	60	15 15 334-01	1	1	1	1	Wire
	61	16 11 704-01	1	1	1	1	Fjäderhållare Spring holder
	62	16 11 706-01	2	2	2	2	Distans Spacer
	63	72 43 370-50	2	2	2	2	Skruv Screw
N	64	16 15 144-01	1	1	1	1	Axeldel Lower part kickstarter
N	65	16 11 288-01	1	1	1	1	Kick Kickstarter - Top part
	66	74 04 310-00	1	1	1	1	O-ring
	67	16 11 298-01	1	1	1	1	Bricka Washer
	68	72 55 368-01	1	1	1	1	Skruv M6 x 16 Screw
N	69	16 15 151-01	1	1	1	1	Kick kpl. Kickstarter compl.
	70	73 53 122-00	1	1	1	1	Spärring Circlip
	71	16 15 140-01	1	1	1	1	Bricka Washer



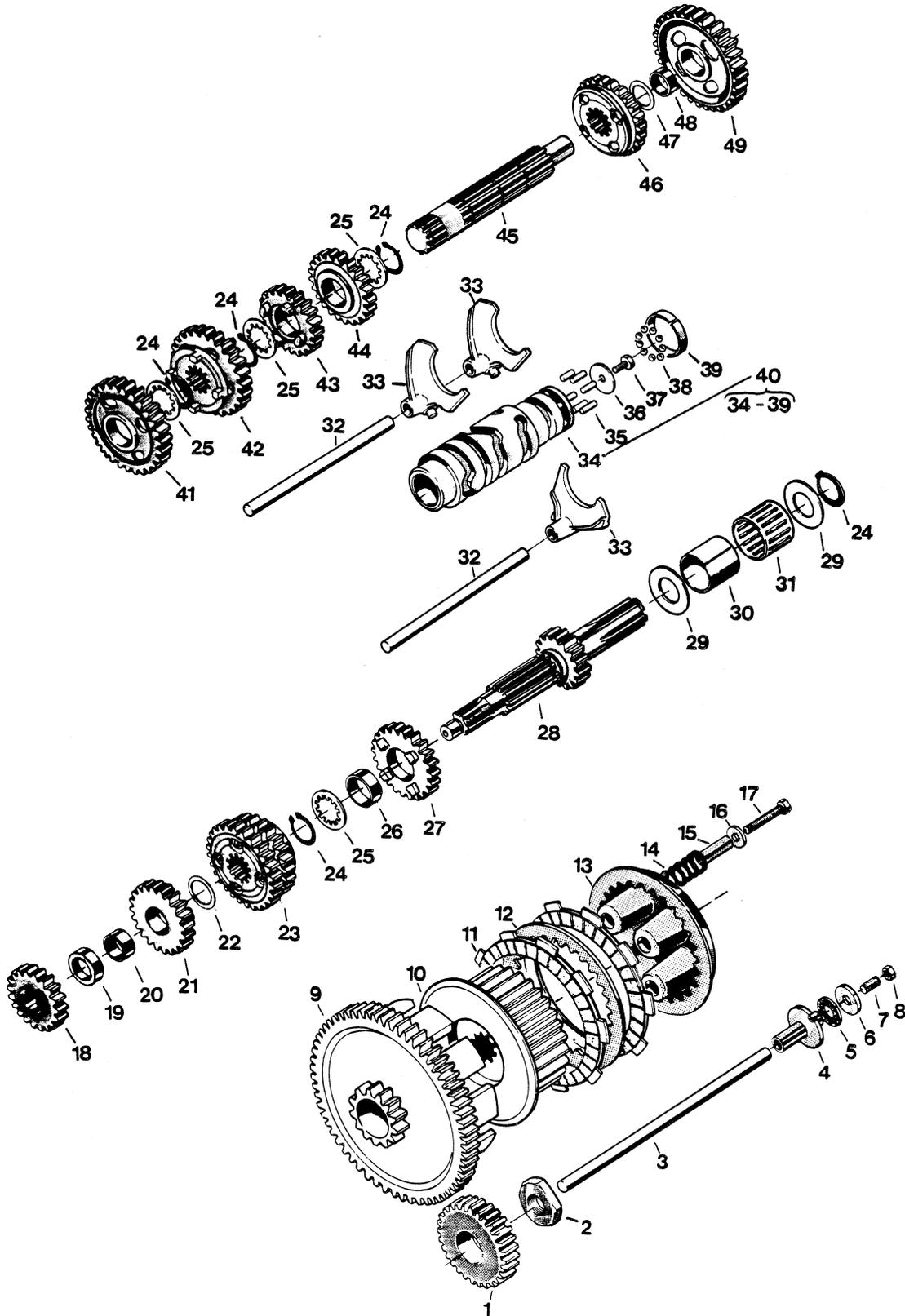
FWD →

Fig.	Reservdelsnr Part Number	Antal/Quantity				Benämning/Description	
		500	510	510	510		
		TC	TX	TE. EU	TE. US		
	1	16 11 178-01	1				Drivhjul Drive gear
	2	16 11 101-01	1				Mutter Nut
	3	16 11 673-01	1				Tryckstång Pushrod
	4	16 11 170-01	1				Axelhylsa Shaftsleeve
	5	16 11 166-01	1				Axiallager Bearing
	6	16 11 167-01	1				Bricka Washer
	7	72 85 370-00	1				Skruv Screw
	8	15 13 703-01	1				Mutter Nut
N	9	16 11 669-01	1				Clutch ring compl.
N	10	16 15 088-01	1				Kopplingscentrum Clutchhub
N	11	16 15 106-01	8				Lamell med beläggning Clutchdisc with lining
N	12	16 15 107-01	7				Lamell Clutchdisc
	13	16 11 168-01	1				Tryckskena Pushplate
	14	16 11 177-03	5				Kopplingsfjäder Clutch spring
N	15	16 11 169-02	5				Distans Spacer
	16	73 44 926-01	5				Bricka Washer
	17	72 52 378-71	5				Skruv M6 x 40 Screw
N	18	16 15 091-01	1				Kuggjul 2:an Gearwheel 2:nd z = 19
	19	16 12 380-01	1				Lagerhylsa Sleeve
	20	16 12 375-01	1				Kuggjul 4:an Gearwheel 4:th z = 25
	21	73 53 126-00	3				Spärring Circlip
	22	16 11 717-01	2				Stödbricka Washer
	23	16 12 374-01	1				Kuggjul 3:an Gearwheel 3:rd z = 23
	24	16 12 381-01	1				Lagerhylsa Sleeve
	25	16 12 383-01	2				Distans Spacer
N	26	16 15 090-01	1				Huvudaxel Mainshaft z = 16
	27	16 11 155-01	2				Bricka Washer
	28	16 11 670-01	1				Innerring Inner race
	29	16 11 671-01	1				Nålållare Needle bearing
	30	16 11 699-01	2				Axel Shaft
	31	16 12 384-01	2				Växelförare Gear striker
	33	72 01 268-50	6				Pinne Pin
	34	15 13 709-01	1				Bricka Washer
	35	72 52 364-86	1				Skruv Screw
	36	73 86 120-03	11				Kula Ball



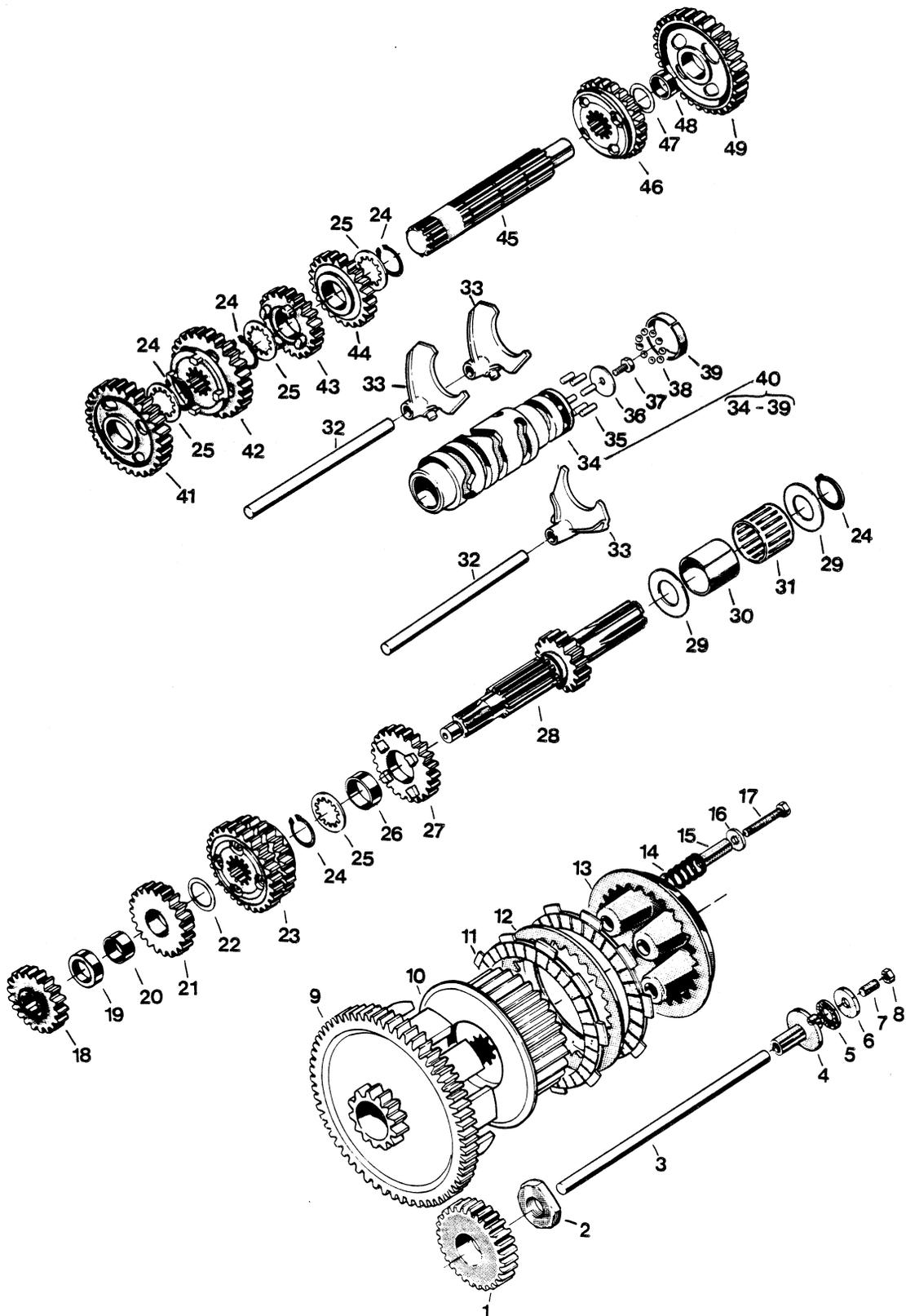
FWD →

Fig.	Reservdelsnr Part Number	Antal/Quantity				Benämning/Description	
		500	510	510	510		
		TC	TX	TE, EU	TE, US		
	37	16 12 699-01	1				Kulbana Ball race
	38	16 12 371-01	1				Kulissrulle Shift drum
	39	16 12 369-01	1				Hjälpaxel Auxiliary shaft
N	40	16 15 093-01	1				Kugghjul 2:an Gear wheel 2:nd z = 26
	41	16 12 379-01	1				Kugghjul 4:an Gear wheel 4:th z = 22
	42	16 12 378-01	1				Kugghjul 3:an Gear wheel 3:rd z = 24
	43	15 12 380-01	1				Lagerhylsa Sleeve
N	44	16 15 092-01	1				Kugghjul 1:an Gear wheel 1:st z = 29



FWD →

Fig.	Reservdelsnr Part Number	Antal/Quantity				Benämning/Description	
		500	510	510	510		
		TC	TX	TE. EU	TE. US		
	1	16 11 178-01		1	1	1	Drivhjul Drive gear
	2	16 11 101-01		1	1	1	Mutter Nut
	3	16 11 673-01		1	1	1	Tryckstång Pushrod
	4	16 11 170-01		1	1	1	Axelhylsa Shaft sleeve
	5	16 11 166-01		1	1	1	Axiallager Bearing
	6	16 11 167-01		1	1	1	Bricka Washer
	7	72 85 370-00		1	1	1	Skruv Screw
	8	15 13 703-01		1	1	1	Mutter Nut
N	9	16 11 869-01		1	1	1	Clutch ring compl.
N	10	16 15 088-01		1	1	1	Kopplingscentrum Clutchhub
N	11	16 15 106-01		8	8	8	Lamell med beläggning Clutchdisc with lining
N	12	16 15 107-01		7	7	7	Lamell Clutchdisc
	13	16 11 168-01		1	1	1	Tryckskena Pushplate
	14	16 11 177-03		5	5	5	Kopplingsfjäder Clutch spring
	15	16 11 169-01		5	5	5	Distans Spacer
	16	73 44 926-01		5	5	5	Bricka Washer
	17	72 52 378-71		5	5	5	Skruv M6x40 Screw
	18	16 12 362-01		1	1	1	Kugghjul 2:an Gear wheel 2:nd z = 16
	19	16 12 481-01		1	1	1	Distansring Spacer
	20	16 12 480-01		1	1	1	Lagerhylsa Sleeve
	21	16 12 363-01		1	1	1	Kugghjul 3:an Gear wheel 3:rd z = 19
	22	16 12 842-01		1	1	1	Stödbricka Washer
	23	16 12 390-01		1	1	1	Kugghjul 5-6:an Gear wheel 5-6:th z = 25-27
	24	73 53 126-00		5	5	5	Spärring Circlip
	25	16 11 717-01		4	4	4	Stödbricka Washer
	26	16 12 418-01		1	1	1	Lagerhylsa Sleeve
	27	16 11 837-01		1	1	1	Kugghjul 4:an Gear wheel 4:th z = 23
	28	16 12 360-01		1	1	1	Huvudaxel Mainshaft z = 13
	29	16 11 155-01		2	2	2	Bricka Washer
	30	16 11 670-01		1	1	1	Innerring Inner race
	31	16 11 671-01		1	1	1	Nållager Needle bearing
	32	16 11 699-01		2	2	2	Axel Shaft
	33	16 12 384-01		3	3	3	Växelförare Gear striker
	35	72 01 268-50		6	6	6	Pinne Pin



FWD →

Fig.	Reservdelsnr Part Number	Antal/Quantity				Benämning/Description
		500	510	510	510	
		TC	TX	TE. EU	TE. US	
36	15 13 709-01		1	1	1	Bricka Washer
37	72 52 364-86		1	1	1	Skruv M6 x 10 Screw
38	73 86 120-03		11	11	11	Kula Ball
39	16 12 699-01		1	1	1	Kulbana Ball race
40	16 11 701-01		1	1	1	Kulissrulle kpl. Shift drum compl.
41	16 12 365-01		1	1	1	Kuggjul 2:an Gear wheel 2:nd z = 29
42	16 12 386-01		1	1	1	Kuggjul 3:an Gear wheel 3:rd z = 26
43	16 12 357-01		1	1	1	Kuggjul 6:an Gear wheel 6:th z = 20
44	16 11 715-01		1	1	1	Kuggjul 5:an Gear wheel 5:th z = 22
45	16 12 350-01		1	1	1	Hjälpaxel Auxiliaryshaft
46	16 12 388-01		1	1	1	Kuggjul 4:an Gear wheel 4:th z = 24
47	16 13 714-01		1	1	1	Stöbricka Washer
48	16 12 415-01		1	1	1	Lagerhylsa Sleeve
49	16 12 361-01		1	1	1	Kuggjul 1:an Gear wheel 1:th z = 34

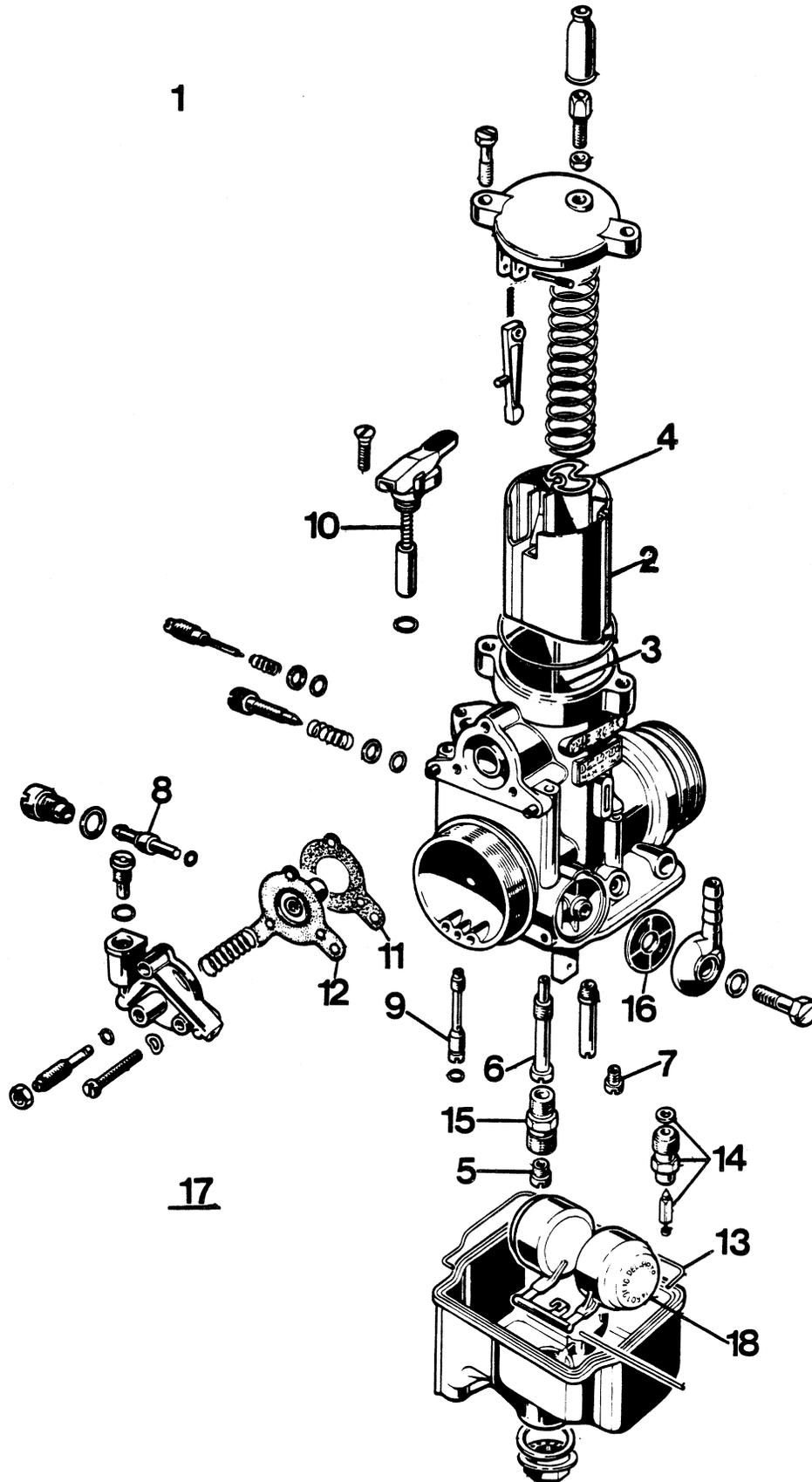


Fig.	Reservdelsnr Part Number	Antal/Quantity				Benämning/Description	
		500	510	510	510		
		TC	TX	TE. EU	TE. US		
N	1	16 15 011-01	1	1	1	1	Förgasare kpl. Carburettor compl.
N	2	16 15 207-01	1	1	1	1	Trottel Throttle 503
N	3	16 15 208-01	1	1	1	1	Nål Needle K3
N	4	16 15 167-01	1	1	1	1	Nålclips Needle clip
N	5	16 15 211-01	1	1	1	1	Huvudmunstycke Mainjet 150
N	6	16 15 217-01	1	1	1	1	Nålmunstycke Needle jet AB 265
N	7	16 15 221-01	1	1	1	1	Tomgångsmunstycke Pilot jet 52
N	8	16 15 265-01	1	1	1	1	Acc. munstycke Acc. jet 35
N	9	16 15 228-01	1	1	1	1	Startmunstycke Start jet 70
N	10	16 15 170-01	1	1	1	1	Choke kpl. Choke compl.
N	11	16 15 192-01	1	1	1	1	Packning Gasket
N	12	16 15 191-01	1	1	1	1	Pumpmembran Membrane
N	13	16 15 200-01	1	1	1	1	O-ring
N	14	16 15 231-01	1	1	1	1	Nålventil kpl. Needle valve compl.
N	15	16 15 193-01	1	1	1	1	Hållare Holder
N	16	16 15 194-01	1	1	1	1	Bensinfilter Petrol filter
N	17	16 15 235-01					Packningssats Gasket set
N	18	16 15 215-01	1	1	1	1	Flottör Float

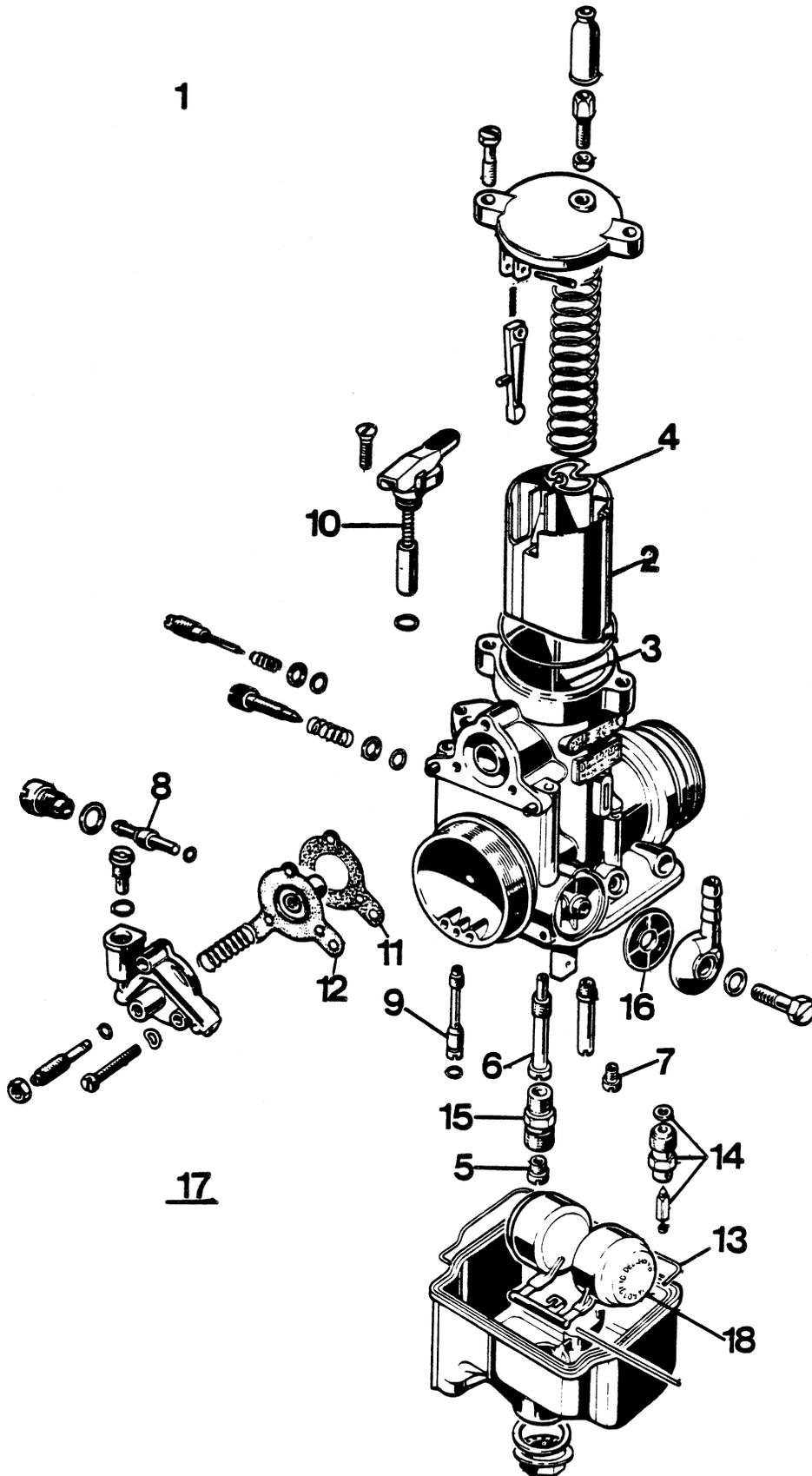


Fig.	Reservdelsnr Part Number	Antal/Quantity				Benämning/Description	
		500	510	510	510		
		TC	TX	TE.EU	TE.US		
N	3	16 15 233-01					Nål K 16 Needle
N	5	16 15 209-01					Huvudmunstycke 145 Mainjet
N	5	16 15 210-01					Huvudmunstycke 148 Mainjet
N	5	16 15 212-01					Huvudmunstycke 152 Mainjet
N	5	16 15 213-01					Huvudmunstycke 155 Mainjet
N	5	16 15 214-01					Huvudmunstycke 158 Main jet
N	6	16 15 216-01					Nålmunstycke 262 Needle jet
N	6	16 15 218-01					Nålmunstycke 268 Needle jet
N	7	16 15 219-01					Tomgångsmunstycke 48 Pilot jet
N	7	16 15 220-01					Tomgångsmunstycke 50 Pilot jet
N	7	16 15 222-01					Tomgångsmunstycke 55 Pilot jet
N	7	16 15 223-01					Tomgångsmunstycke 58 Pilot jet
N	8	16 15 224-01					Acc. munstycke 33 Acc jet
N	8	16 15 226-01					Acc. munstycke 38 Acc. jet
N	9	16 15 227-01					Startmunstycke 65 Start jet
N	9	16 15 229-01					Startmunstycke 75 Start jet

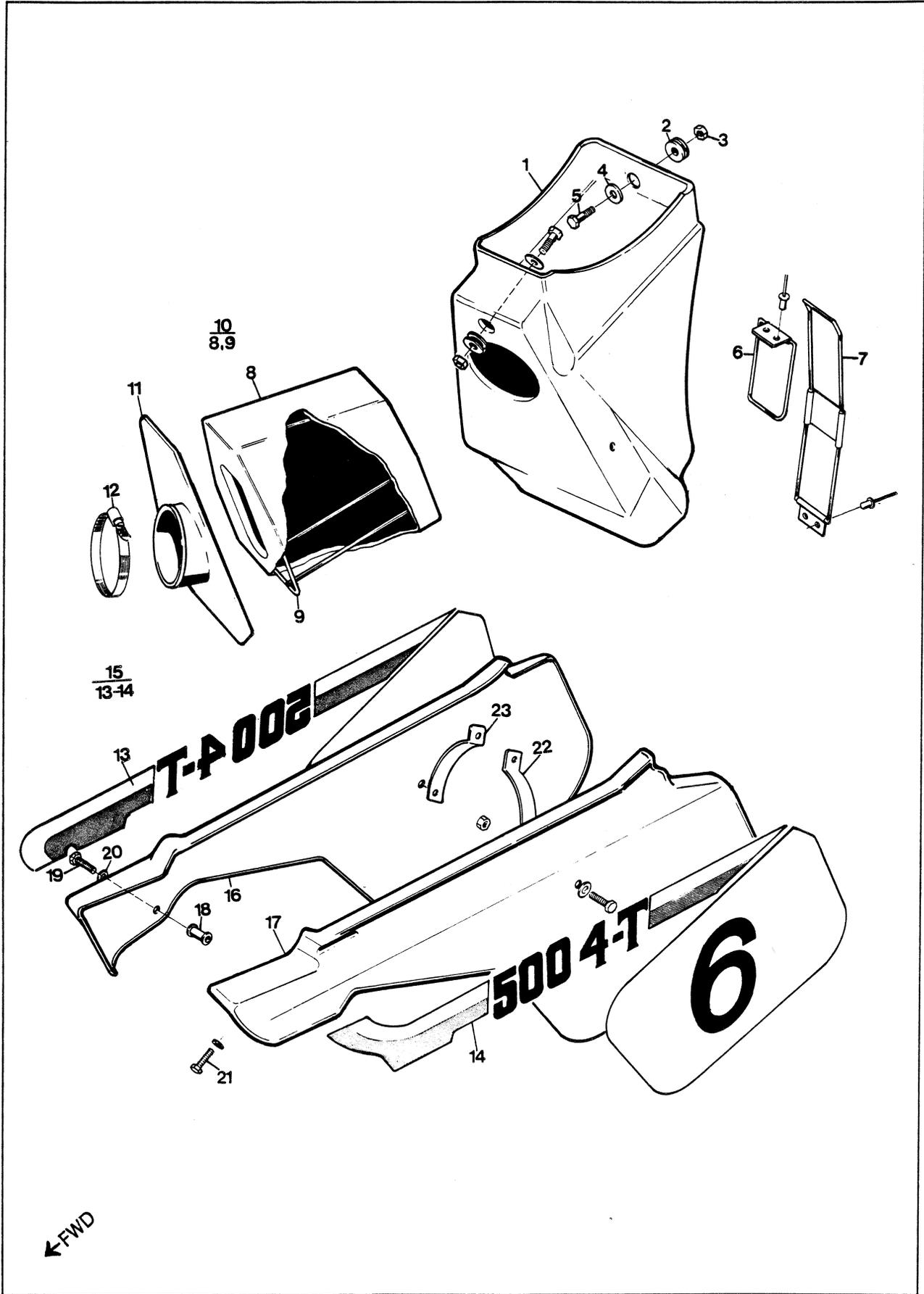


Fig.	Reservdelsnr Part Number	Antal/Quantity				Benämning/Description	
		500	510	510	510		
		TC	TX	TE. EU	TE. US		
N	1	15 14 159-01	1	1	1	1	Luftfilterburk Airfilterbox
	2	15 19 342-01	2	2	2	2	Gummibussning Grommet
	3	73 22 116-01	2	2	2	2	Mutter M6 Nut
	4	15 13 709-01	2	2	2	2	Bricka Washer
	5	72 52 371-51	2	2	2	2	Skruv M6×22 Screw
N	6	15 14 161-01	1	1	1	1	Länk Link
N	7	15 14 160-01	1	1	1	1	Bygel
N	8	15 14 164-01	1	1	1	1	Luftfilter Air filter
N	10	15 14 162-01	1	1	1	1	Luftfilter kpl. Air filter compl.
N	11	15 14 165-01	1	1	1	1	Anslutning Connection
	12	16 13 539-01	1	1	1	1	Klamma Clam
N	15	15 19 997-14	1				Dekalsats Decal set
N	15	15 19 997-15		1			Dekalsats Decal set
N	15	15 19 997-16			1	1	Dekalsats Decal set
N	16	15 19 769-01	1	1	1	1	Sidopanel, höger Side panel, right
N	17	15 19 779-01	1	1	1	1	Sidopanel, vänster Side panel, left
N	18	15 19 767-01	1	1	1	1	Distans Spacer
	19	72 52 376-53	1	1	1	1	Skruv M6×35 Screw
	20	73 41 156-01	1	1	1	1	Bricka Washer
	21	72 52 368-53	1	1	1	1	Skruv M6×16 Screw
	22	15 19 748-01	1	1	1	1	Stag
N	23	15 19 780-01	1	1	1	1	Stag

