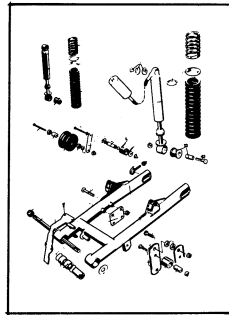
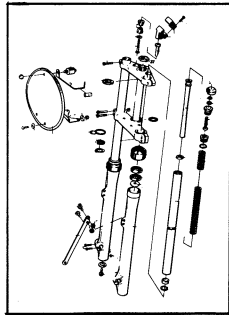
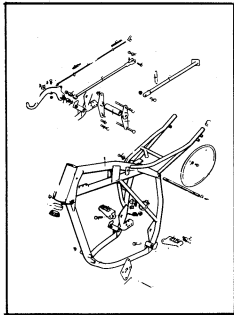


RESERVDelar SPARE PARTS 1980

Gäller fr.o.m. ram nr
Valid from frame No MM07673, MN00001

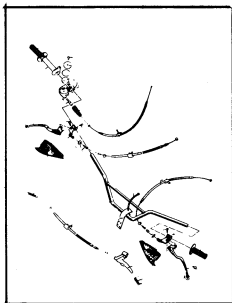


Sida 4
Page

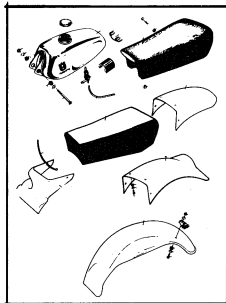
4

13

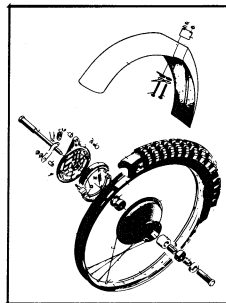
17



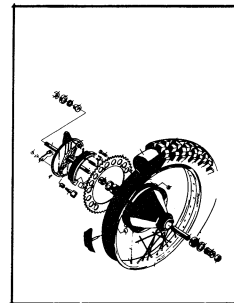
21



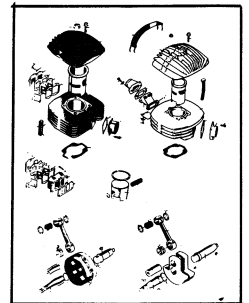
23



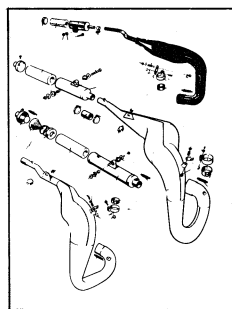
25



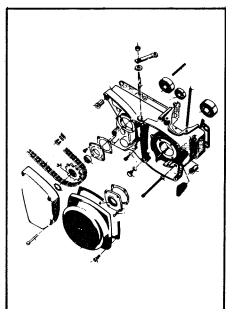
33



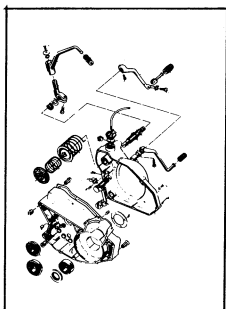
37



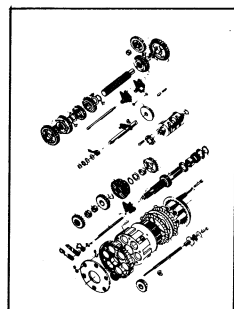
43



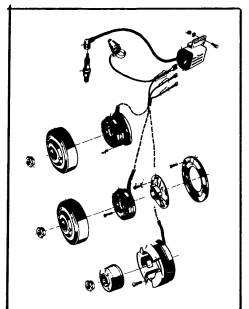
49



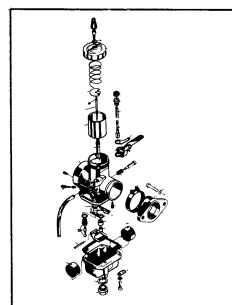
61



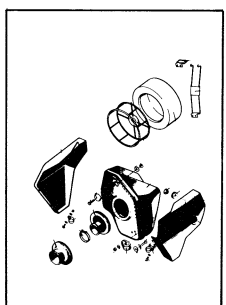
73



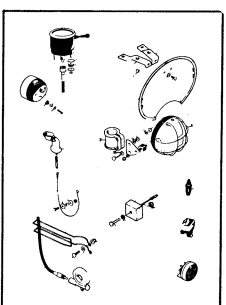
83



89



93



95



Tillbehör/
Accessories



Dimensioner och beteckningar Dimensions and descriptions

Skrubar:
Screws: Gängdimension x längd (M6 x 30)
Thread dimensions x length

Muttrar:
Nuts: Gängdimension (M8)
Thread dimension

Brickor:
Washer: Typ, inre \varnothing x yttre \varnothing x tjocklek (FBB 6,4x10x1)
Type, inner \varnothing x exterior x \varnothing thickness

Typen: FBB = Fjäderbricka, öppen
Types: Spring washer open

FA = Fjäderbricka
Spring washer

LI = Låsbricka innertandad
Lock washer, inside indent

Kullager:
Ball bearings: Fabrikantens beteckning (SKF 6301)
Manufacturers description

Tätningar:
Sealing rings: Inre \varnothing x yttre \varnothing x tjocklek (25x42x7)
Inner \varnothing x exterior \varnothing x thickness

L = Längd
Length

z = Antal kuggar
Numbers of cogs

N = Ny reservdel
New spare part

Rätt till ändringar förbehålles.

Specifications subject to change without notice.

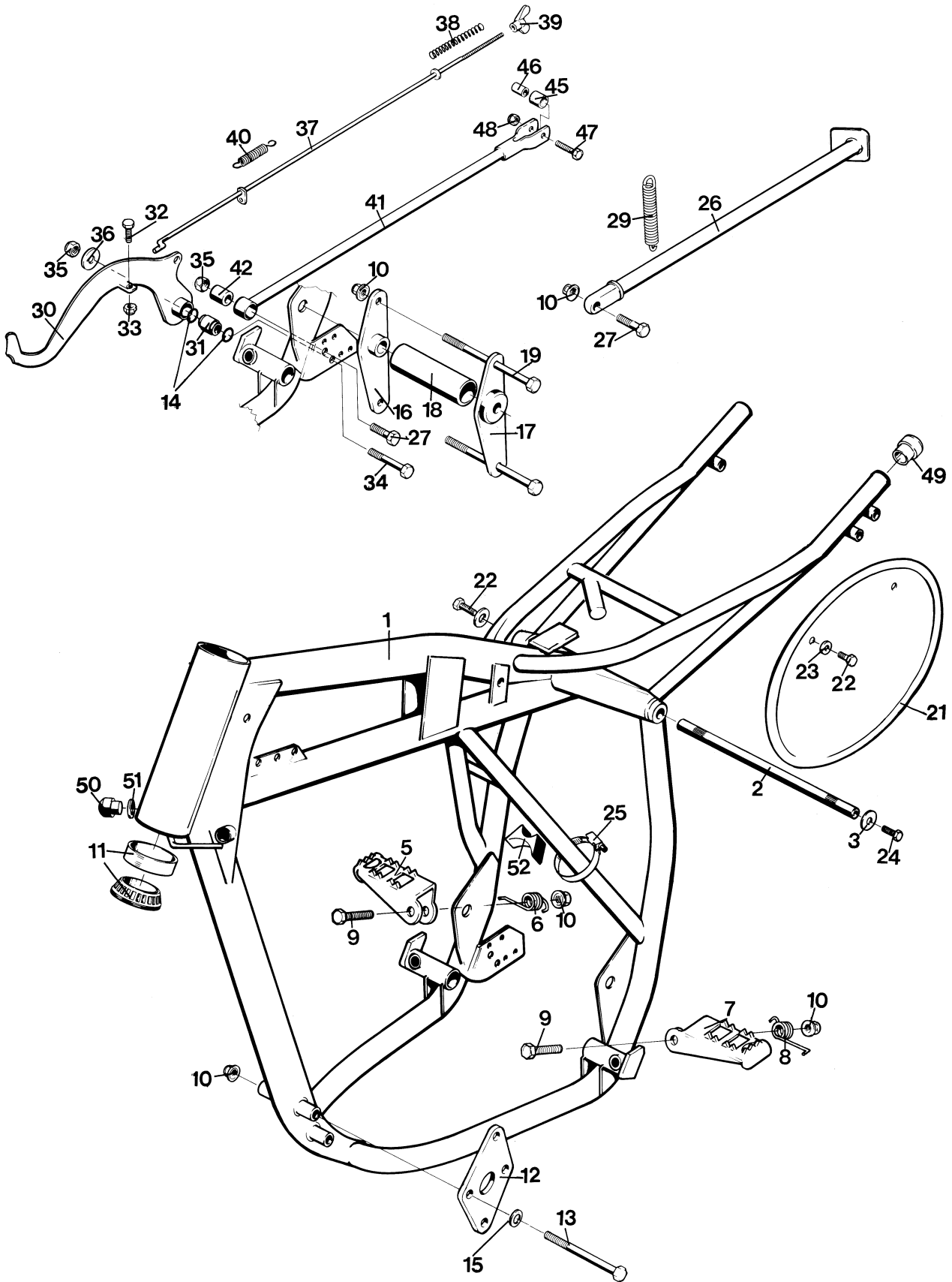


Fig.	Part Number Detaljnummer	Quantity/Antal														Description Benämning	Replac- ed by No Ersatt av		
		125		240		250			390										
		CR	WR	CR	WR	CR	WR	OR	CR	WR	WR/E	OR	ACC	ACCE	AMX				
N	1	15 10 846-01	1		1		1				1							Ram Frame	
	2	15 10 787-01	1		1		1				1							Fästbult Att. bolt	
	3	28 01 416-01	2		2		2				2							Bricka 6,5x22x1,5 Washer	
	5	15 13 051-01	1		1		1				1							Fotstöd höger Footrest right	
	6	15 13 076-01	1		1		1				1							Fjäder Spring	
	7	15 13 053-01	1		1		1				1							Fotstöd vänster Footrest left	
	8	15 13 077-01	1		1		1				1							Fjäder Spring	
	9	20 06 462-12	2		2		2				2							Skruv M8x55 Screw	
	10	25 82 118-14	7		9		9				9							Mutter M8 Nut	
	11	15 13 070-01	2		2		2				2							Styrlager kpl. Bearing compl.	
N	12	15 10 783-01			2		2				2							Motorfästplåt Engine clamp plate	
		15 10 784-01	2															Motorfästplåt Engine clamp plate	
	13	20 06 472-14	4		4		4				4							Skruv M8x105 Screw	
N	14	29 70 404-03	2		2		2				2							O-ring O-ring	
	15	28 16 231-01	4		4		4				4							Bricka 8,4x16 Washer	
	16	15 10 665-01			1		1				1							Motorfästplåt Engine clamp plate	
	17	15 10 702-01			1		1				1							Motorfästplåt Engine clamp plate	
	18	15 10 559-01			1		1				1							Distans Distance	
	19	20 06 476-14			2		2				2							Skruv M8x125 Screw	
	21	15 19 458-01			2		2											Nummerskylt, grön Numberplate green	
		15 19 461-01									2							Nummerskylt, gul Number plate yellow	
		15 19 479-01	2															Nummerskylt, vit Number plate white	
	22	20 06 364-12	2		2		2				2							Skruv M6x10 Screw	
	23	28 16 211-01	2		2		2				2							Bricka 6,4x14 Washer	
	24	20 06 368-12	1		1		1				1							Skruv M6x16 Screw	
	25	16 13 538-01	4		4		4				4							Klamma Clamp	
	26	15 10 604-01	1		1		1				1							Parkeringsstöd Parking rest	
	27	20 06 455-11	2		2		2				2							Skruv M8x30 Screw	
	29	15 10 442-01	1		1		1				1							Fjäder Spring	
	30	15 15 433-01	1		1		1				1							Bromspedal Brake pedal	
	31	15 15 431-01	1		1		1				1							Bussning Bushing	
	32	20 06 371-12	1		1		1				1							Skruv M6x22 Screw	
	33	25 80 142-01	1		1		1				1							Låsmutter M6 Nut	
	34	20 06 461-14	1		1		1				1							Skruv M8x50 Screw	
	35	25 80 153-01	2		2		2				2							Låsmutter M8 Nut	
	36	28 01 501-01	1		1		1				1							Bricka Washer	
	37	15 15 419-01	1															Bromsstång Brake rod	
N		15 15 419-02			1		1				1							Bromsstång Brake rod	
	38	12 15 160-01	1		1		1				1							Fjäder Spring	

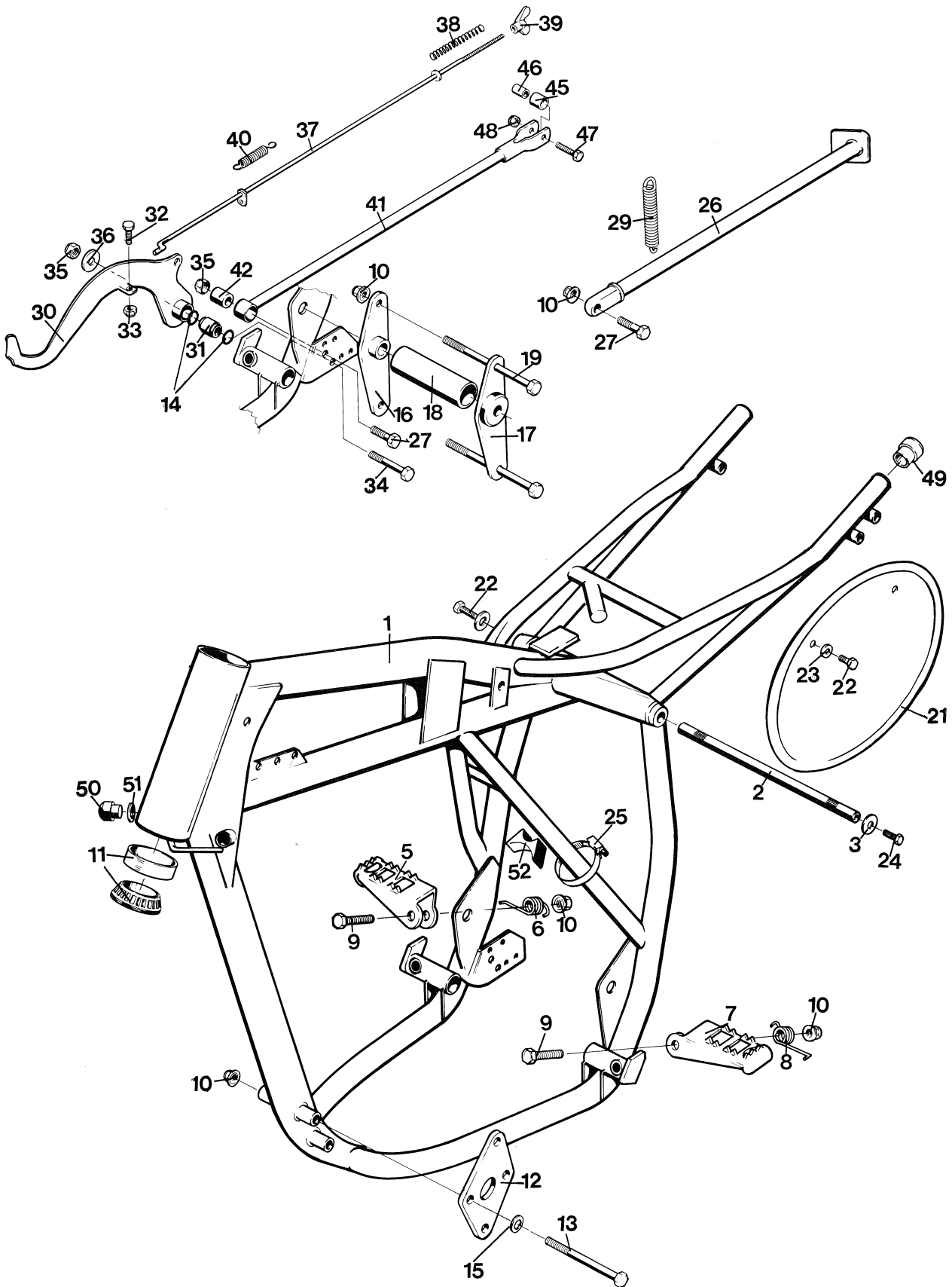


Fig.	Part Number Detaljnummer	Quantity/Antal														Description Benämning	Replac- ed by No Ersatt av	
		125		240		250			390									
		CR	WR	CR	WR	CR	WR	OR	CR	WR	WR/E	OR	ACC	ACCE	AMX			
39	15 15 173-01	1		1		1			1								Vingmutter Wing nut	
40	15 19 864-01	1		1		1			1								Fjäder Spring	
41	15 15 434-01	1															Bromslänk Brakelink	
N	15 15 434-02			1		1			1								Bromslänk Brake link	
42	15 15 431-01	1		1		1			1								Bussning Bushing	
45	15 15 107-01	1		1		1			1								Bussning Bushing	
46	15 15 108-01	1		1		1			1								Hylsa Sleeve	
47	20 06 374-12	1		1		1			1								Skruv M6x30 Screw	
48	25 80 142-01	1		1		1			1								LåsmutterM6 Nut	
N	15 19 537-01	2		2		2			2								Propp Plug	
50	15 10 555-01	2		2		2			2								Buffert Buffer	
51	28 01 634-11	2		2		2			2								Bricka Washer	
52	15 19 473-01	2		2		2			2								Reservoargummi Reservoir rubber	

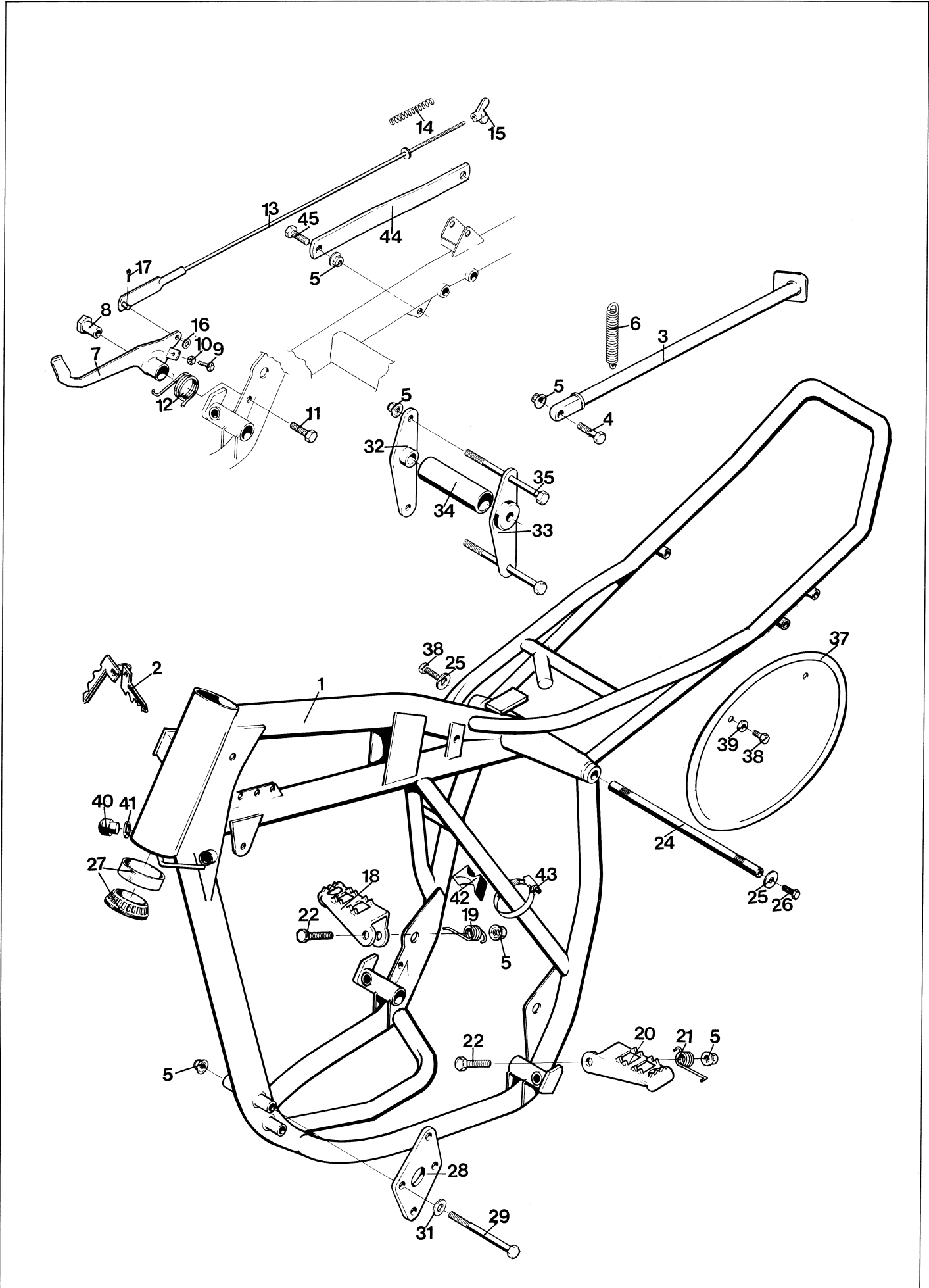


Fig.	Part Number Detaljnummer	Quantity/Antal														Description Benämning	Replac- ed by No Ersatt av	
		125		240		250			390									
		CR	WR	CR	WR	CR	WR	OR	CR	WR	WR/E	OR	ACC	ACCE	AMX			
N	1	15 10 882-01					1	1		1		1					Ram Frame	
		15 10 882-02	1		1						1						Ram Frame	
		15 10 829-01												1		1	Ram Frame	
N	2	15 13 088-01	1		1						1						Styrlås, insats Steering lock	
	3	15 10 604-01	1		1		1	1		1	1	1	1	1			Parkeringsstöd Parking rest	
	4	20 06 455-11	1		1		1	1		1	1	1	1	1			Skruv M8x30 Screw	
	5	25 82 118-14	8		10		10	10		10	10	10	8	8			Mutter M8 Nut	
	6	15 10 442-01	1		1		1	1		1	1	1	1	1			Fjäder Spring	
	7	15 15 447-01	1		1		1	1		1	1	1	1	1			Bromspedal Brake pedal	
	8	15 15 448-01	1		1		1	1		1	1	1	1	1			Bussning Bushing	
	9	20 06 368-12	1		1		1	1		1	1	1	1	1			Skruv M6x16 Screw	
	10	25 80 142-01	1		1		1	1		1	1	1	1	1			Låsmutter M6 Nut	
	11	20 06 455-12	1		1		1	1		1	1	1	1	1			Skruv M8x30 Screw	
	12	15 10 835-01	1		1		1	1		1	1	1	1	1			Returfjäder Spring	
	13	15 15 444-01	1		1		1						1	1			Bromsstång Brake rod	
N		15 15 444-02								1	1						Bromsstång Brake rod	
N		15 15 444-03						1				1					Bromsstång Brake rod	
	14	12 15 160-01	1		1		1	1		1	1	1	1	1			Fjäder Spring	
	15	15 15 173-01	1		1		1	1		1	1	1	1	1			Vingmutter Wingnut	
	16	28 16 201-01	2		2		2	2		2	2	2	2	2			Bricka Washer	
	17	28 35 151-01	1		1		1	1		1	1	1	1	1			Pinne Pin	
	18	15 13 051-01	1		1		1	1		1	1	1	1	1			Fotstöd höger Footrest right	
	19	15 13 076-01	1		1		1	1		1	1	1	1	1			Fjäder Spring	
	20	15 13 053-01	1		1		1	1		1	1	1	1	1			Fotstöd vänster Footrest left	
	21	15 13 077-01	1		1		1	1		1	1	1	1	1			Fjäder Spring	
	22	20 06 462-12	2		2		2	2		2	2	2	2	2			Skruv M8x55 Screw	
	24	15 10 787-01	1		1		1	1		1	1	1	1	1			Fästbult Att. bolt	
	25	28 01 416-01	2		2		2	2		2	2	2	2	2			Bricka 6,5x22 Washer	
	26	20 06 368-12	1		1		1	1		1	1	1	1	1			Skruv M6x16 Screw	
	27	15 13 070-01	2		2		2	2		2	2	2	2	2			Styrlager kpl. Bearing compl.	
	28	15 10 783-01			2		2	2		2	2	2					Motorfästplåt Engine clamp plate	
N		15 10 784-01	2														Motorfästplåt Engine clamp plate	
N		15 10 838-01										2	2				Motorfästplåt Engine clamp plate	
	29	20 06 472-14	4		4		4	4		4	4	4	4	4			Skruv M8x105 Screw	
	31	28 16 231-01	4		4		4	4		4	4	4	4	4			Bricka Washer	
	32	15 10 665-01			1		1	1		1	1	1					Motorfästplåt höger Engine clamp plate	
	33	15 10 702-01			1		1	1		1	1	1					Motorfästplåt vänster Engine clamp plate	
	34	15 10 559-01			1		1	1		1	1	1					Distans Distance	
	35	20 06 476-14			2		2	2		2	2	2					Skruv M8x125 Screw	

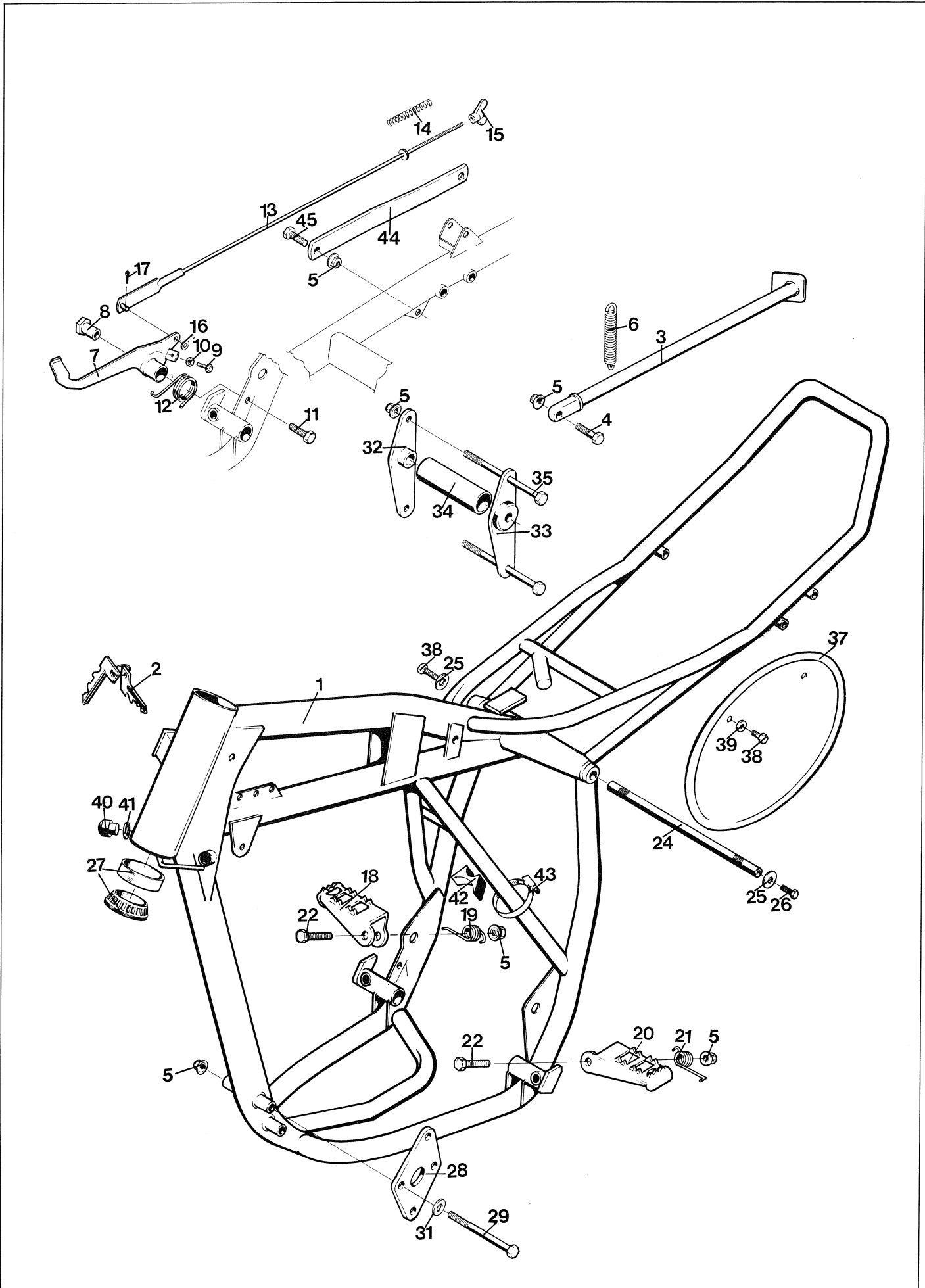


Fig.	Part Number Detaljnummer	Quantity/Antal														Description Benämning	Replac- ed by No Ersatt av
		125		240		250			390								
		CR	WR	CR	WR	CR	WR	OR	CR	WR	WR/E	OR	ACC	ACCE	AMX		
37	15 19 479-01		2		2		2	2		2	2	2	2	2		Nummerskylt, vit Number plate white	
38	20 06 364-12		3		3		3	3		3	3	3	3	3		Skruv M6x10 Screw	
39	28 16 211-01		4		4		4	4		4	4	4	4	4		Bricka 6,4x14 Washer	
40	15 10 555-01		2		2		2	2		2	2	2	2	2		Buffert Buffer	
41	28 01 634-11		2		2		2	2		2	2	2	2	2		Bricka Washer	
42	15 19 473-01		2		2		2	2		2	2	2	2	2		Reservoargummi Reservoir rubber	
43	16 13 538-01		4		4		4	4		4	4	4	4	4		Klamma Clamp	
44	15 16 794-01		1		1		1	1		1	1	1	1	1		Bromsstag Brake link	
45	20 06 493-12		1		1		1	1		1	1	1	1	1		Skruv M10x25 Screw	
46	25 80 171-01		1		1		1	1		1	1	1	1	1		Låsmutter M10 Nut	
47	15 10 785-01				1		1	1		1	1	1				Fästplåt Clamp plate	
48	20 06 378-12				2		2	2		2	2	2				Skruv M6x40 Screw	
49	25 82 116-14				2		2	2		2	2	2				Låsmutter M6 Nut	

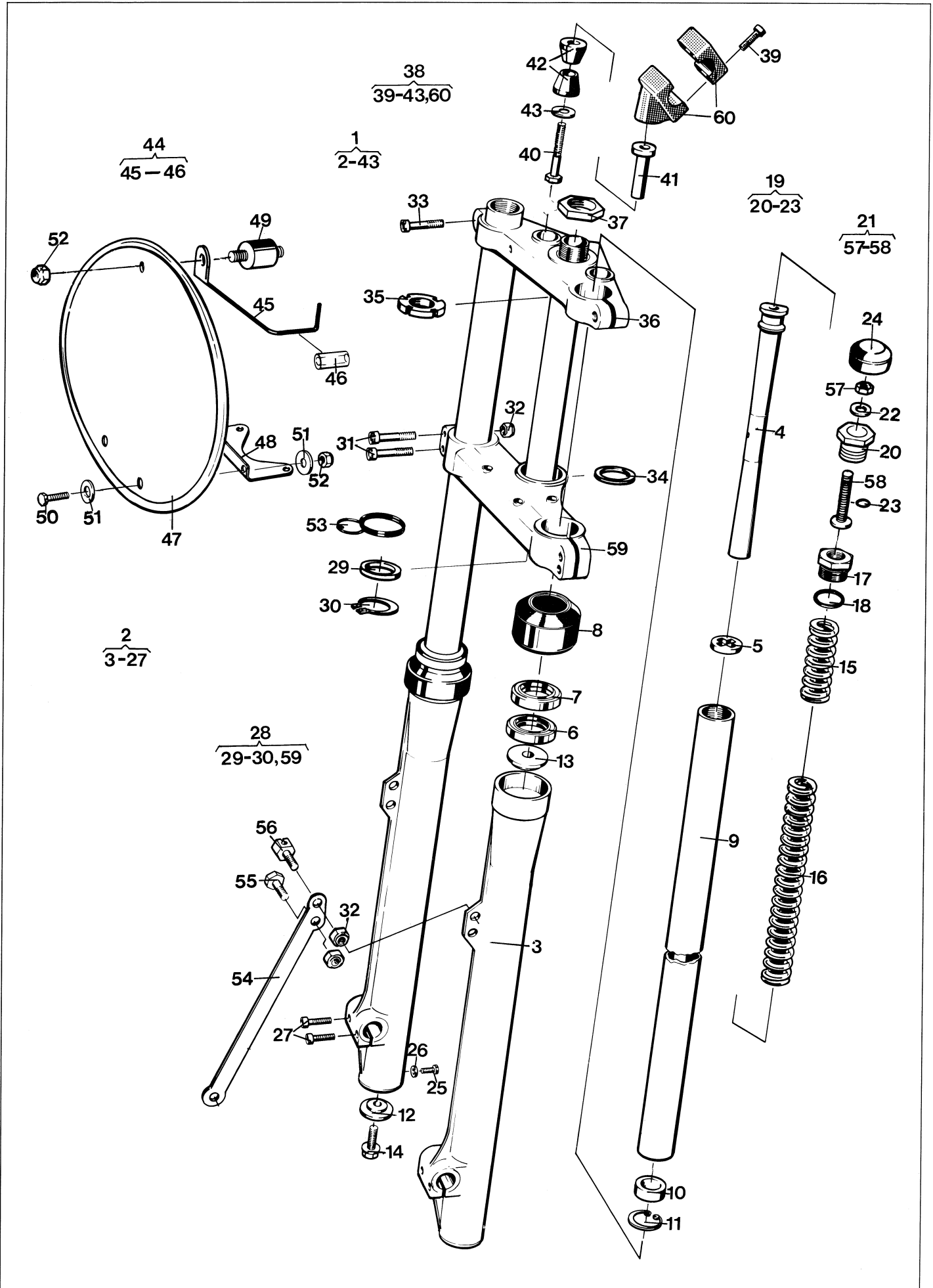


Fig.	Part Number Detaljnummer	Quantity/Antal														Description Benämning	Replac- ed by No Ersatt av	
		125		240		250			390									
		CR	WR	CR	WR	CR	WR	OR	CR	WR	WR/E	OR	ACC	ACCE	AMX			
1	15 12 350-01	1		1		1		1	1			1					Framgaffel, kpl. Front fork compl.	
	15 12 350-03		1		1		1		1	1			1	1			Framgaffel, kpl. Front fork compl.	
2	15 12 342-01	2		2		2		2	2			2					Gaffelben, kpl. Fork leg compl.	
	15 12 342-03		2		2		2		2	2			2	2			Gaffelben, kpl. Fork leg compl.	
3	15 12 354-01	2	2	2	2	2	2	2	2	2	2	2	2	2			Gaffelben, nedre Fork leg lower	
	15 12 343-01	2		2		2		2	2			2					Dämpspindel, kpl. (300) Damping spindle compl.	
4	15 12 343-03		2		2		2		2	2			2	2			Dämpspindel, kpl. (240) Damping spindle compl.	
	15 12 258-01	2	2	2	2	2	2	2	2	2	2	2	2	2			Bricka Washer	
6	15 12 042-01	2	2	2	2	2	2	2	2	2	2	2	2	2			Tätning Seal	
	15 12 165-01	2	2	2	2	2	2	2	2	2	2	2	2	2			Tätning Seal	
8	15 12 353-01	2	2	2	2	2	2	2	2	2	2	2	2	2			Gummiskrapare Stripper	
	15 12 336-01	2	2	2	2	2	2	2	2	2	2	2	2	2			Gaffelben, övre Fork leg upper	
10	15 12 339-01	2	2	2	2	2	2	2	2	2	2	2	2	2			Bottenventil Bottom valve	
	28 22 030-01	2	2	2	2	2	2	2	2	2	2	2	2	2			Spärring Circlip	
12	15 12 161-01	2	2	2	2	2	2	2	2	2	2	2	2	2			Bricka, undre Washer lower	
	15 12 160-01	2	2	2	2	2	2	2	2	2	2	2	2	2			Bricka, övre Washer upper	
14	20 06 457-12	2	2	2	2	2	2	2	2	2	2	2	2	2			Skruv, M8 x 35 Screw	
	15 12 337-01	2	2	2	2	2	2	2	2	2	2	2	2	2			Fjäder, kort. Spring short	
16	15 12 307-01	2	2	2	2	2	2	2	2	2	2	2	2	2			Fjäder, lång Spring long	
	15 12 338-01	2	2	2	2	2	2	2	2	2	2	2	2	2			Toppskruv Top screw	
18	29 70 165-03	2	2	2	2	2	2	2	2	2	2	2	2	2			O-ring O-ring	
	15 12 346-01	2	2	2	2	2	2	2	2	2	2	2	2	2			Propp kpl. Plug compl.	
20	15 12 340-01	2	2	2	2	2	2	2	2	2	2	2	2	2			Propp Plug	
	15 12 347-01	2	2	2	2	2	2	2	2	2	2	2	2	2			Ventil kpl. Valve compl.	
22	29 95 288-01	2	2	2	2	2	2	2	2	2	2	2	2	2			Bricka 8,1 x 12,5 Washer	
	29 70 385-03	2	2	2	2	2	2	2	2	2	2	2	2	2			O-ring O-ring	
24	15 12 348-01	2	2	2	2	2	2	2	2	2	2	2	2	2			Ventilskydd Valve cover	
	20 62 362-11	2	2	2	2	2	2	2	2	2	2	2	2	2			Skruv M6 x 8 Screw	
26	16 10 823-01	2	2	2	2	2	2	2	2	2	2	2	2	2			Packning Gasket	
	20 24 372-12	4	4	4	4	4	4	4	4	4	4	4	4	4			Skruv M6 x 25 Screw	
28	15 12 322-02	1	1	1	1	1	1	1	1	1	1	1	1	1			Gaffelkrona kpl. Fork crown compl.	
	15 12 325-01	1	1	1	1	1	1	1	1	1	1	1	1	1			Bricka Washer	
30	28 20 025-01	1	1	1	1	1	1	1	1	1	1	1	1	1			Spärring Circlip	
	20 24 460-12	4	4	4	4	4	4	4	4	4	4	4	4	4			Skruv M8 x 45 Screw	
32	25 80 153-01	6	6	6	6	6	6	6	6	6	6	6	6	6			Låsmutter M8 Nut	
	20 24 457-12	2	2	2	2	2	2	2	2	2	2	2	2	2			Skruv M8 x 35 Screw	
34	15 12 328-01	1	1	1	1	1	1	1	1	1	1	1	1	1			Distansring Distance ring	
	15 12 327-01	1	1	1	1	1	1	1	1	1	1	1	1	1			Mutter Nut	
36	15 12 326-01	1	1	1	1	1	1	1	1	1	1	1	1	1			Gaffelkrona, övre Fork crown upper	

Fig.	Part Number Detaljnummer	Quantity/Antal														Description Benämning	Replac- ed by No Ersatt av
		125		240		250			390								
		CR	WR	CR	WR	CR	WR	OR	CR	WR	WR/E	OR	ACC	ACCE	AMX		
37	15 12 329-01	1	1	1	1	1	1	1	1	1	1	1	1	1	1	Slutmutter Nut	
38	15 12 317-01	2	2	2	2	2	2	2	2	2	2	2	2	2	2	Styrhållare, kpl. Handlebar ret compl.	
39	20 24 374-12	8	8	8	8	8	8	8	8	8	8	8	8	8	8	Skruv M6x30 Screw	
40	20 06 503-14	2	2	2	2	2	2	2	2	2	2	2	2	2	2	Skruv M10x60 Screw	
41	15 12 352-01	2	2	2	2	2	2	2	2	2	2	2	2	2	2	Distans Distance	
42	15 12 351-01	4	4	4	4	4	4	4	4	4	4	4	4	4	4	Dämpbussning Rubber element	
43	15 12 341-01	2	2	2	2	2	2	2	2	2	2	2	2	2	2	Bricka 10x26 Washer	
44	15 19 439-01	1	1	1	1	1	1	1	1	1	1	1	1	1	1	Wirestyrare, kpl. Wire guide compl.	
45	25 29 440-01	1	1	1	1	1	1	1	1	1	1	1	1	1	1	Wirestyrare, kpl. Wire guide	
47	15 19 461-01								1							Nummerskylt, gul Number plate yellow	
	15 19 479-01	1						1				1				Nummerskylt, vit Number plate white	
	15 19 458-01			1		1										Nummerskylt, grön Number plate green	
N 48	15 19 491-01	1		1		1		1	1			1				Nummerplåtsfäste Attachment	
49	15 17 090-01	1		1		1		1	1			1				Vibrationselement Vibration damper	
50	20 06 368-12	2		2		2		2	2			2				Skruv M6x16 Screw	
51	28 16 211-01	4		4		4		4	4			4				Bricka 6,4x14 Washer	
52	25 80 142-01	3		3		3		3	3			3				Låsmutter M6 Nut	
53	15 19 360-01	2	2	2	2	2	2	2	2	2	2	2	2	2	2	Wire-guide Wire guide	
N 54	15 16 227-01		1		1		1	1		1	1	1		1		Bromsstag Brake link	
	15 16 744-01	1		1		1		1		1		1		1		Bromsstag Brake link	
55	20 06 451-12	1	1	1	1	1	1	1	1	1	1	1	1	1	1	Skruv M8x20 Screw	
56	15 12 315-01	1	1	1	1	1	1	1	1	1	1	1	1	1	1	Wirefäste Wire attachment	
Tillbehör/Accessories																	
N 4	15 12 343-02															Dämpspindel kpl. 270 Damping spindle compl.	

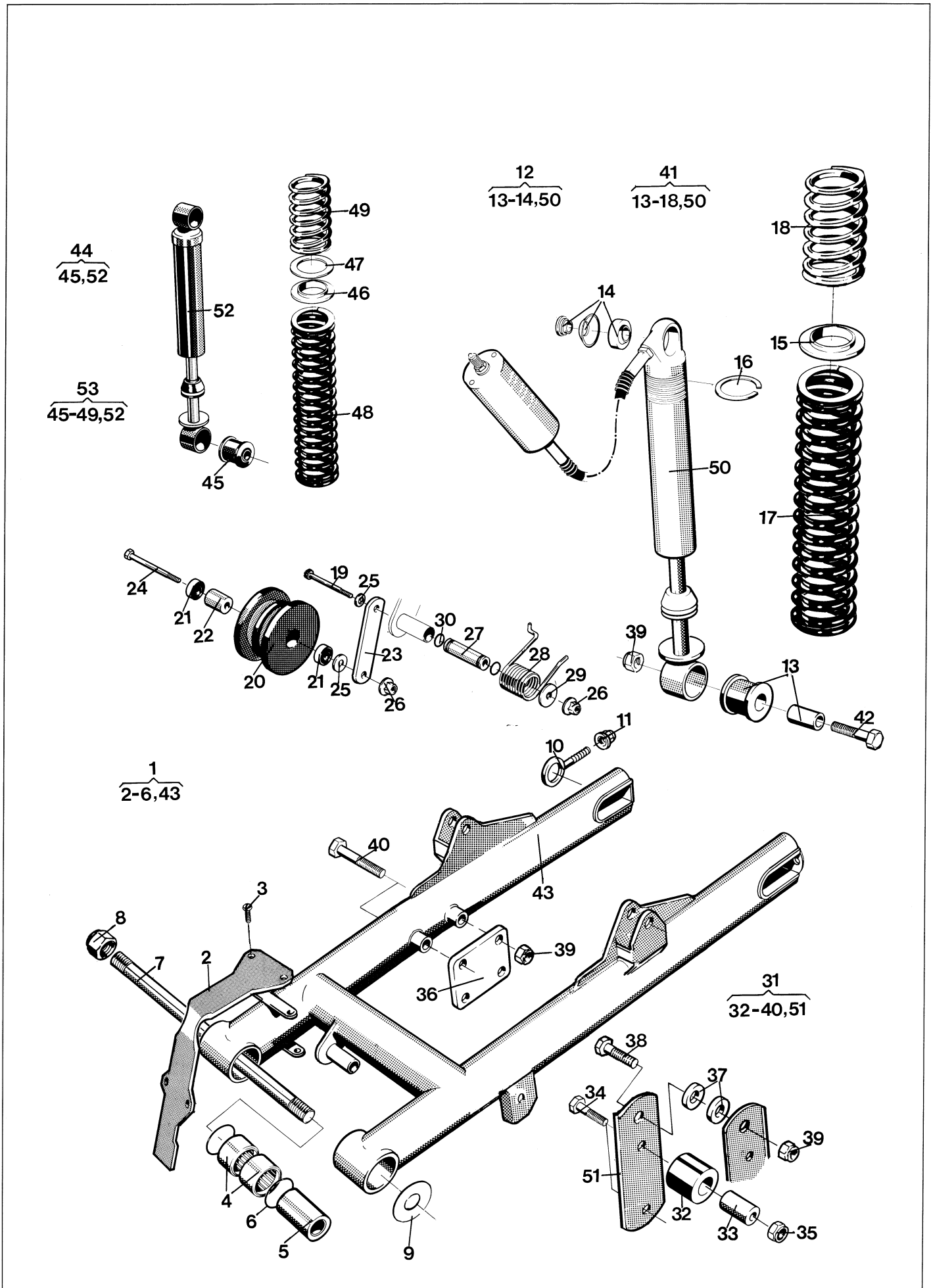


Fig.	Part Number Detaljnummer	Quantity/Antal														Description Benämning	Replac- ed by No Ersatt av
		125		240		250			390								
		CR	WR	CR	WR	CR	WR	OR	CR	WR	WR/E	OR	ACC	ACCE	AMX		
1	15 10 801-01		1		1		1						1	1		Bakgaffel, kpl. Rear fork compl.	
	15 10 788-01	1														Bakgaffel, kpl. Rear fork compl.	
N	15 10 788-03								1	1						Bakgaffel, kpl. Rear fork compl.	
N	15 10 901-01			1		1			1							Bakgaffel, kpl. Rear fork compl.	
N	15 10 901-02							1				1				Bakgaffel, kpl. Rear fork compl.	
N	2 15 10 906-01	1	1	1	1	1	1	1	1	1	1	1	1	1		Slitskydd Wear cover	
	3 20 62 362-11	4	4	4	4	4	4	4	4	4	4	4	4	4		Skruv M6x8 Screw	
	4 15 10 607-01	4	4	4	4	4	4	4	4	4	4	4	4	4		Nållager Needle bearing	
	5 15 10 778-01	2	2	2	2	2	2	2	2	2	2	2	2	2		Lagerdistsans Distance	
	6 29 71 200-03	4	4	4	4	4	4	4	4	4	4	4	4	4		O-ring O-ring	
	7 15 10 774-01	1	1	1	1	1	1	1	1	1	1	1	1	1		Fästbult Att. bolt	
	8 25 81 170-12	2	2	2	2	2	2	2	2	2	2	2	2	2		Låsmutter M12x1 Nut	
	9 15 10 621-01	2	2	2	2	2	2	2	2	2	2	2	2	2		Axialbricka Washer	
	10 15 10 730-01	2	2	2	2	2	2	2	2	2	2	2	2	2		Kedjesträckare Chain tensioner	
	11 25 82 118-14	2	2	2	2	2	2	2	2	2	2	2	2	2		Mutter M8 Nut	
	12 15 10 817-01				2		2			2	2		2	2		Stötdämpare Suspension	
	15 10 805-01	2		2		2		2				2				Stötdämpare Suspension	
	13 15 10 736-01	2	2	2	2	2	2	2	2	2	2	2	2	2		Gummibussning Rubber bushing	
	14 15 10 816-01	2	2	2	2	2	2	2	2	2	2	2	2	2		Kulled kpl. Attachment compl.	
	15 15 10 710-01	2	2	2	2	2	2	2	2	2	2	2	2	2		Mellanbricka Washer	
	16 15 10 733-01	2	2	2	2	2	2	2	2	2	2	2	2	2		Låsring Circlip	
	17 15 10 786-01	2														Fjäder, lång 22,5 N/mm Spring long	
	15 10 786-02			2		2		2	2			2				Fjäder, lång 27,0 N/mm Spring long	
	15 10 688-01				2				2	2						Fjäder, lång 26,0 N/mm Spring long	
	15 10 688-03					2						2	2			Fjäder, lång 22,0 N/mm Spring long	
	18 15 10 689-01				2		2		2	2		2	2			Fjäder, kort 24,0 N/mm Spring short	
	15 10 794-01	2		2		2		2				2				Fjäder, kort 24,0 N/mm Spring short	
	19 20 06 382-12	1		1	1	1	1	1	1	1	1	1	1	1		Skruv M6S 6x60 Screw	
	20 15 15 451-01	1		1	1	1	1	1	1	1	1	1	1	1		Spännarrulle Tension wheel	
	21 29 31 125-39	2		2	2	2	2	2	2	2	2	2	2	2		Kullager Ball bearing	
	22 15 15 455-01	1		1	1	1	1	1	1	1	1	1	1	1		Lagerdistsans Distance	
	23 15 15 452-01	1		1	1	1	1	1	1	1	1	1	1	1		Länk Link	
	24 20 06 380-12	1		1	1	1	1	1	1	1	1	1	1	1		Skruv M6x50 Screw	
	25 28 16 201-01	3		3	3	3	3	3	3	3	3	3	3	3		Bricka 6,4x12 Washer	
	26 25 82 116-14	2		2	2	2	2	2	2	2	2	2	2	2		Mutter M6 Nut	
	27 15 15 453-01	1		1	1	1	1	1	1	1	1	1	1	1		Lagringsdistsans Distance	
	28 15 15 454-01	1		1	1	1	1	1	1	1	1	1	1	1		Fjäder Spring	
	29 28 01 416-01	1		1	1	1	1	1	1	1	1	1	1	1		Bricka 6,5x22 Washer	
	30 29 70 404-03	2		2	2	2	2	2	2	2	2	2	2	2		O-ring O-ring	
	31 15 15 438-01	1	1	1	1	1	1	1	1	1	1	1	1	1		Kedjestyrare kpl. Chain guide compl.	

Bakgaffel
Rear fork

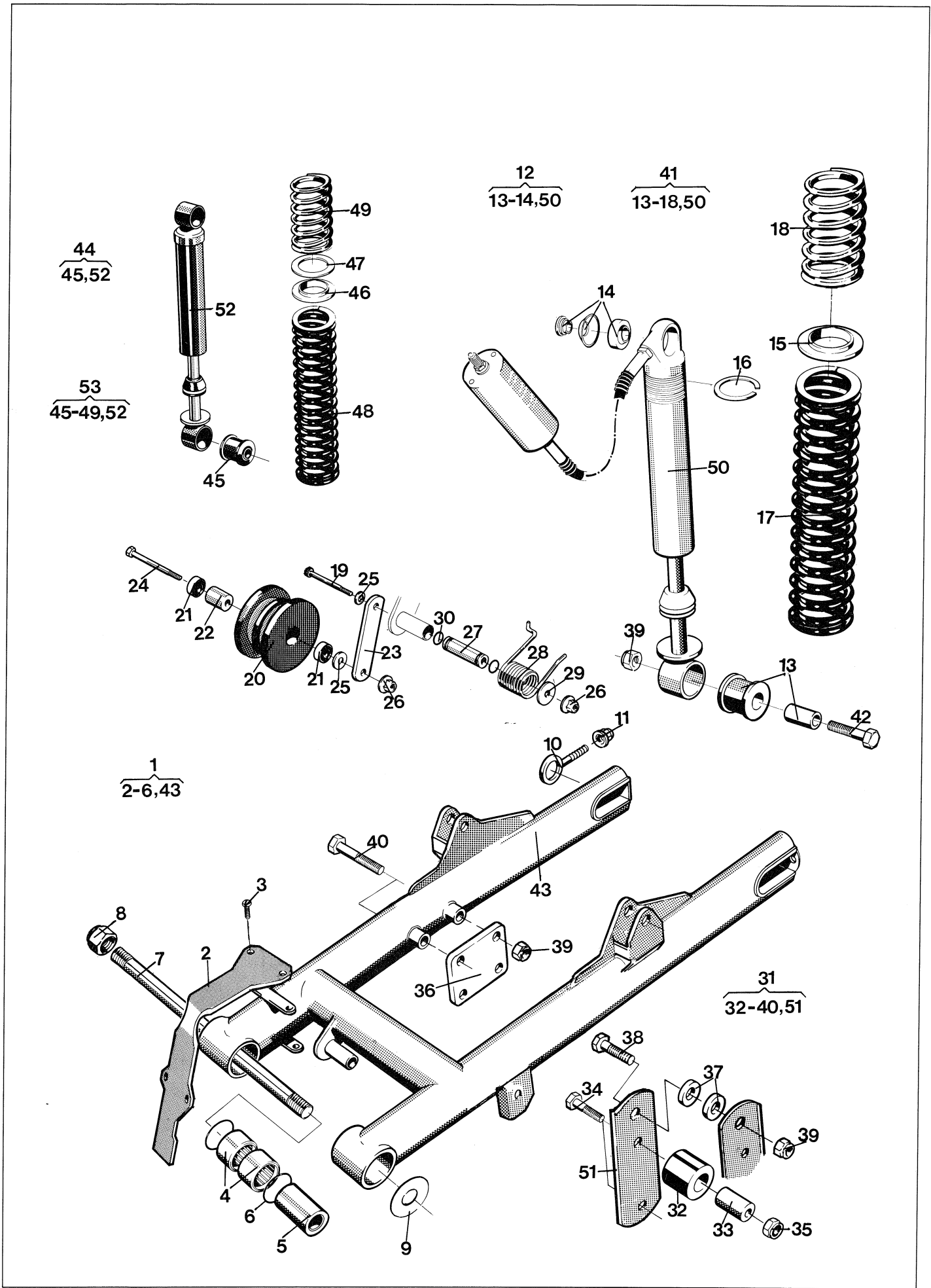


Fig.	Part Number Detaljnummer	Quantity/Antal														Description Benämning	Replac- ed by No Ersatt av	
		125		240		250			390									
		CR	WR	CR	WR	CR	WR	OR	CR	WR	WR/E	OR	ACC	ACCE	AMX			
32	15 15 412-01	2	2	2	2	2	2	2	2	2	2	2	2	2			Kedjestyrarerulle Roller	
33	15 15 413-01	2	2	2	2	2	2	2	2	2	2	2	2	2			Distanshylsa Distance sleeve	
34	20 06 376-12	2	2	2	2	2	2	2	2	2	2	2	2	2			Skruv M6x35 Screw	
35	25 80 142-01	2	2	2	2	2	2	2	2	2	2	2	2	2			Låsmutter M6 Nut	
36	15 15 441-01	1	1	1	1	1	1	1	1	1	1	1	1	1			Fästplåt Clamp plate	
37	15 15 440-01	2	2	2	2	2	2	2	2	2	2	2	2	2			Distans Distance	
38	20 06 457-12	1	1	1	1	1	1	1	1	1	1	1	1	1			Skruv 8x35 Screw	
39	25 80 153-01	5	5	5	5	5	5	5	5	5	5	5	5	5			Låsmutter M8 Nut	
40	20 06 465-12	2	2	2	2	2	2	2	2	2	2	2	2	2			Skruv M8x70 Screw	
41	15 10 804-01			2		2		2	2			2					Stötdämpare kpl. m. fjädrar Suspension compl. w. springs	
	15 10 804-02	2															Stötdämpare kpl. m. fjädrar Suspension compl. w. springs	
	15 10 807-01					2						2	2				Stötdämpare kpl. m. fjädrar Suspension compl. w. springs	
	15 10 891-01			2						2	2						Stötdämpare kpl. m. fjädrar Suspension compl. w. springs	
42	20 06 459-14	2	2	2	2	2	2	2	2	2	2	2	2	2			Skruv M8x40 Screw	
44	15 10 697-01		2														Stötdämpare Suspension	
45	15 10 639-01		2														Gummibussning, kpl. Rubber bushing compl.	
46	15 10 643-01		2														Plastbricka Plastic washer	
47	15 10 678-01		2														Bricka Washer	
48	15 10 698-01		2														Fjäder, lång Spring long	
49	15 10 646-01		2														Fjäder, kort Spring short	
53	15 10 699-01		2														Stötdämpare kpl. m. fjädrar Suspension compl. w. springs	

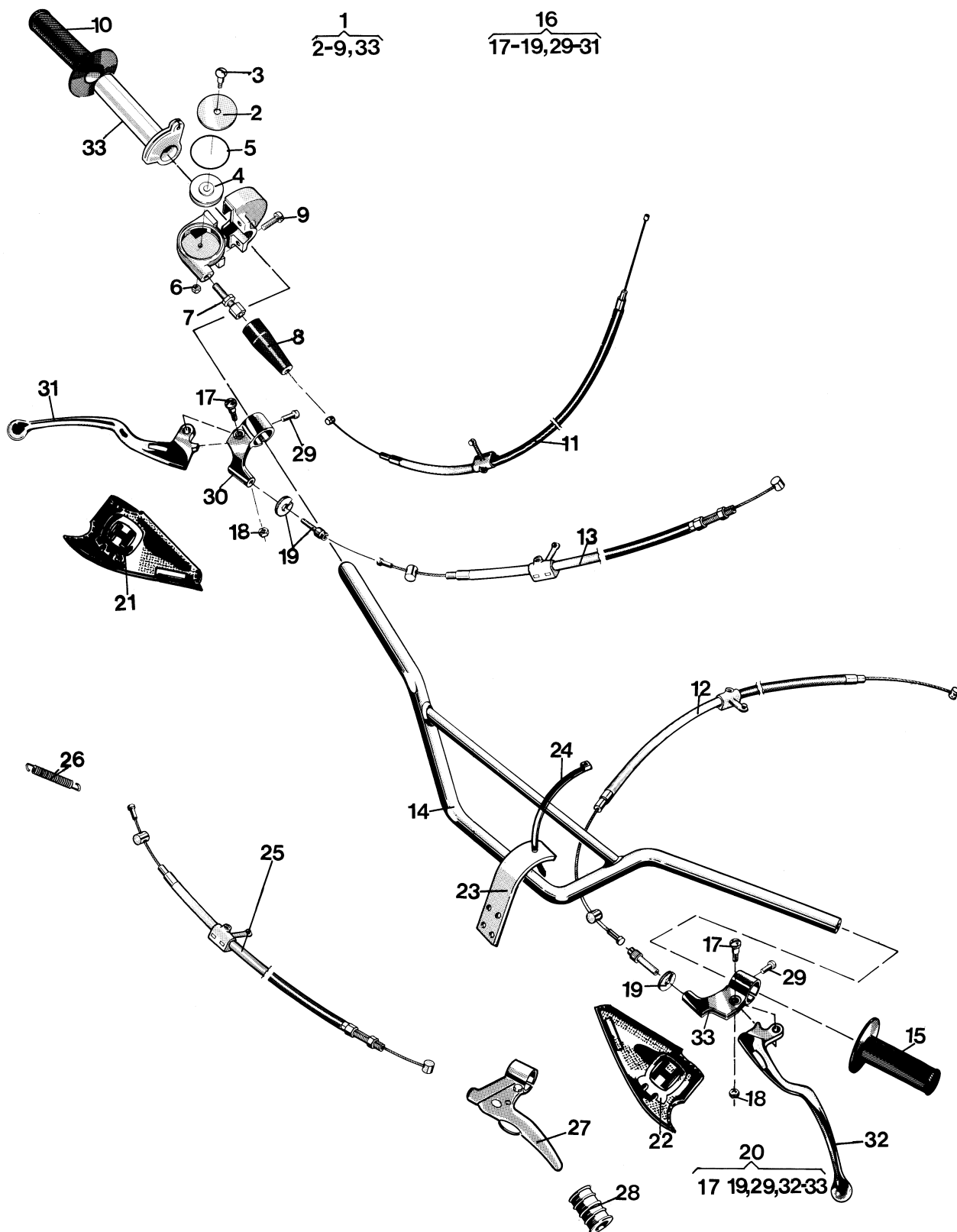


Fig.	Part Number Detaljnummer	Quantity/Antal														Description Benämning	Replac- ed by No Ersatt av
		125		240		250			390								
		CR	WR	CR	WR	CR	WR	OR	CR	WR	WR/E	OR	ACC	ACCE	AMX		
1	15 15 278-01	1	1	1	1	1	1	1	1	1	1	1	1	1		Gashandtag, kpl. Throttle handle compl.	
2	15 15 281-01	1	1	1	1	1	1	1	1	1	1	1	1	1		Skyddslock Protex washer	
3	15 15 282-01	1	1	1	1	1	1	1	1	1	1	1	1	1		Skruv Screw	
4	15 15 283-01	1	1	1	1	1	1	1	1	1	1	1	1	1		Brytrulle Plastic roller	
5	15 15 287-01	1	1	1	1	1	1	1	1	1	1	1	1	1		Packning Gasket	
6	25 80 118-01	1	1	1	1	1	1	1	1	1	1	1	1	1		Låsmutter M4 Nut	
7	15 15 261-01	1	1	1	1	1	1	1	1	1	1	1	1	1		Justernippel Nipple	
8	15 15 262-01	1	1	1	1	1	1	1	1	1	1	1	1	1		Skyddshylsa Protecting sleeve	
9	20 62 329-12	2	2	2	2	2	2	2	2	2	2	2	2	2		Skruv M5 x 16 Screw	
10	15 15 266-01	1	1	1	1	1	1	1	1	1	1	1	1	1		Gummihandtag höger Rubber handle right	
11	15 15 277-01			1	1	1	1	1	1	1	1	1	1	1		Gaswire, kpl. Throttle wire	
	15 15 277-02	1	1													Gaswire, kpl. Throttle wire	
12	15 15 308-01	1	1													Frikopplingswire, kpl. Declutching wire	
	15 15 308-02			1	1	1	1	1	1	1	1					Frikopplingswire, kpl. Declutching wire	
13	15 15 022-01	1		1		1		1	1			1				Bromswire, kpl. Brake wire	
	15 15 022-03		1		1		1			1	1		1	1		Bromswire, kpl. Brake wire	
14	15 13 083-01	1	1	1	1	1	1	1	1	1	1	1	1	1		Styrstång, kpl. Handle bar	
15	15 15 265-01	1	1	1	1	1	1	1	1	1	1	1	1	1		Gummihandtag, vänster Rubber handle left	
16	15 15 310-01		1		1		1			1	1					Bromshandtag kpl. Brake handle compl.	
	15 13 029-01	1		1		1		1	1			1	1	1		Bromshandtag kpl. Brake handle compl.	
17	12 13 810-01	2	2	2	2	2	2	2	2	2	2	2	2	2		Ansatskruv Screw	
18	25 09 316-11	2	2	2	2	2	2	2	2	2	2	2	2	2		Mutter Nut	
19	12 13 821-01	2	2	2	2	2	2	2	2	2	2	2	2	2		Kabelspännskruv Cable adjusting screw	
N 20	15 15 314-01		1		1		1			1	1					Kopplingshandtag kpl. Declutching handle compl.	
	15 13 032-01	1		1		1		1	1							Kopplingshandtag kpl. Declutching handle compl.	
21	15 13 055-01	1	1	1	1	1	1	1	1	1	1	1	1	1		Handtagsskydd, höger Handle protector right	
22	15 13 056-01	1	1	1	1	1	1	1	1	1	1	1	1	1		Handtagsskydd, vänster Handle protector left	
N 23	15 19 236-01	1		1		1		1	1			1				Wireavbärare Cable deflector	
24	15 19 532-05	3		3		3		3	3			3				Buntband Stripe	
25	15 15 306-02												1	1		Kopplingswire, kpl. Declutching wire	
26	15 15 307-01												1	1		Fjäder Spring	
27	15 15 301-01												1	1		Kopplingshandtag Declutching handle	
28	16 12 813-01												1	1		Gummi Rubber	
29	22 86 595-01	2		2		2		2	2			2	1	1		Skruv Screw	
	20 62 368-11		4		4		4		4	4						Skruv Screw	

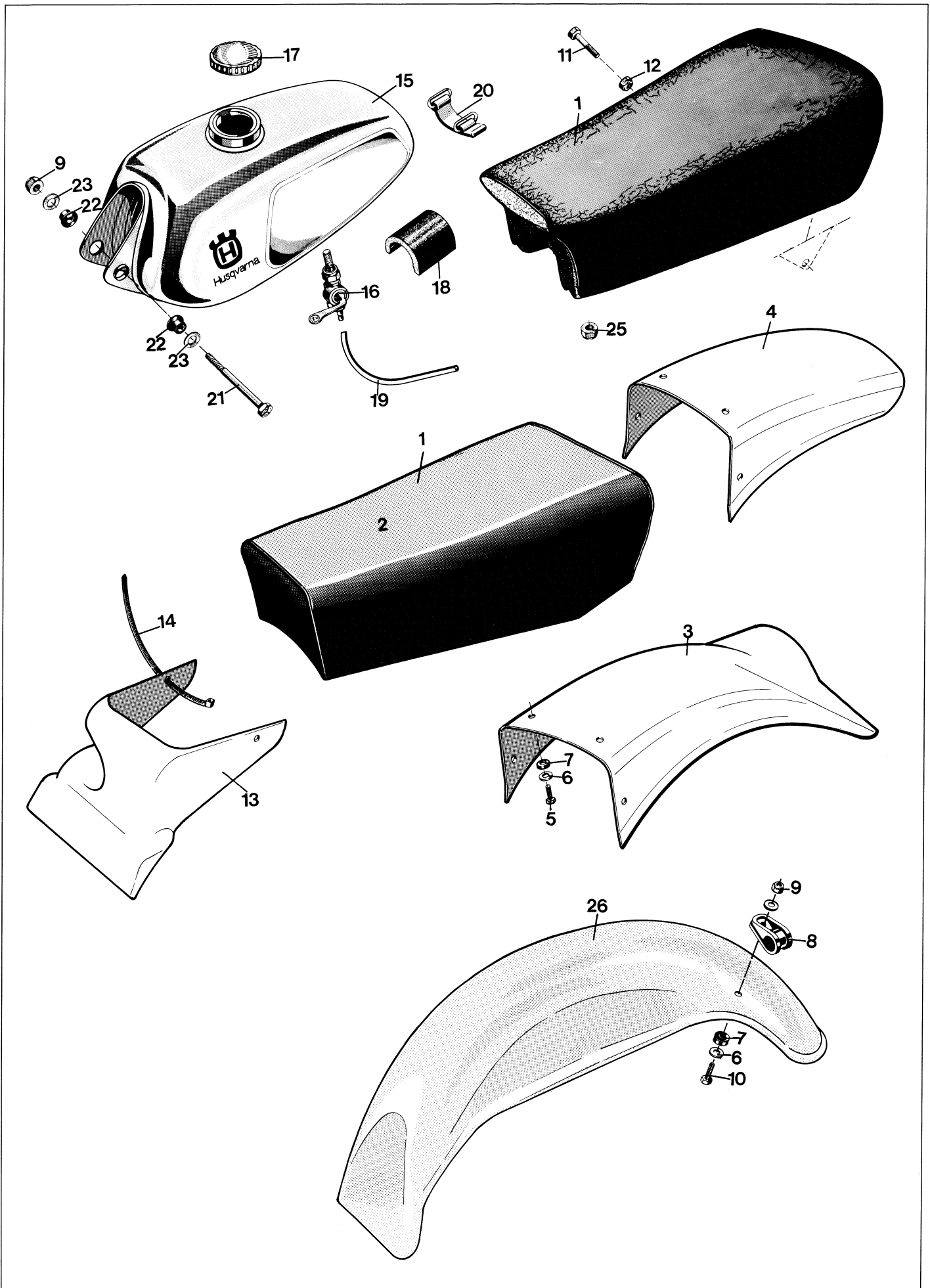


Fig.	Part Number Detaljnummer	Quantity/Antal														Description Benämning	Replac- ed by No Ersatt av	
		125		240		250			390									
		CR	WR	CR	WR	CR	WR	OR	CR	WR	WR/E	OR	ACC	ACCE	AMX			
	1 15 13 533-01												1	1			Sadel Saddle	
N	15 13 546-01	1	1	1	1	1	1	1	1	1	1	1					Sadel Saddle	
	2 15 13 535-01												1	1			Sadelöverdrag Saddle cover	
N	15 13 555-01	1	1	1	1	1	1	1	1	1	1	1					Sadelöverdrag Saddle cover	
N	3 15 18 158-01		1		1		1			1	1						Bakskärm, WR Rear mudguard	
N	4 15 18 153-01	1		1		1		1	1			1					Bakskärm, CR Rear mudguard	
	5 20 06 370-11	4		4		4		4	4			4					Skruv M6x20 Screw	
	6 28 16 211-01	4	6	4	6	4	6	4	4	6	6	4	8	8			Bricka Washer	
	7 15 18 121-01	4	6	4	6	4	6	4	4	6	6	4	4	4			Gummibricka Rubber washer	
	8 15 18 137-01		2		2		2	2		2		2	4	4			Fäste Attachment	
	9 25 80 142-01	3	5	3	5	3	5	5	3	5	5	5	5	5			Låsmutter Nut	
	10 20 06 372-11		2		2		2	2		2	2	2	4	4			Skruv M6x25 Screw	
	11 20 06 376-12	2	2	2	2	2	2	2	2	2	2	2	1	1			Skruv M6x35 Screw	
	12 25 82 116-14	2	2	2	2	2	2	2	2	2	2	2	1	1			Låsmutter Nut	
N	13 15 18 154-01	1	1	1	1	1	1	1	1	1	1	1					Stänkskydd Splash guard	
	14 15 19 532-05	4	4	4	4	4	4	4	4	4	4	4					Buntband Stripe	
	15 15 14 053-01				1		1	1									Bensintank, röd Fuel tank, red	
	15 14 053-06								1								Bensintank, svart Fuel tank, black	
	15 14 055-01			1		1											Bensintank, röd Fuel tank, red	
	15 14 055-03	1	1														Bensintank, blå Fuel tank, blue	
	15 14 055-06									1	1	1	1	1			Bensintank, svart Fuel tank, black	
	16 16 14 056-01	1	1	1	1	1	1	1	1	1	1	1	1	1			Bensinkran Fuel cock	
	17 15 14 008-02	1	1	1	1	1	1	1	1	1	1	1	1	1			Tanklock Tank cap	
	18 15 14 041-01	1	1	1	1	1	1	1	1	1	1	1	1	1			Stöd Support	
	19 15 14 057-10	1	1	1	1	1	1	1	1	1	1	1	1	1			Bensinslang Fuel hose	
	20 15 14 060-01	1	1	1	1	1	1	1	1	1	1	1	1	1			Tankhållare Tankholder	
	21 20 24 388-14	1	1	1	1	1	1	1	1	1	1	1	1	1			Skruv M6x90 Screw	
	22 15 14 032-01	2	2	2	2	2	2	2	2	2	2	2	2	2			Gummibussning Rubber bushing	
	23 28 16 222-01	2	2	2	2	2	2	2	2	2	2	2	2	2			Bricka Washer	
	25 25 82 118-14												1	1			Låsmutter M8 Nut	
	26 15 18 151-01												1	1			Bakskärm Rear mudguard	

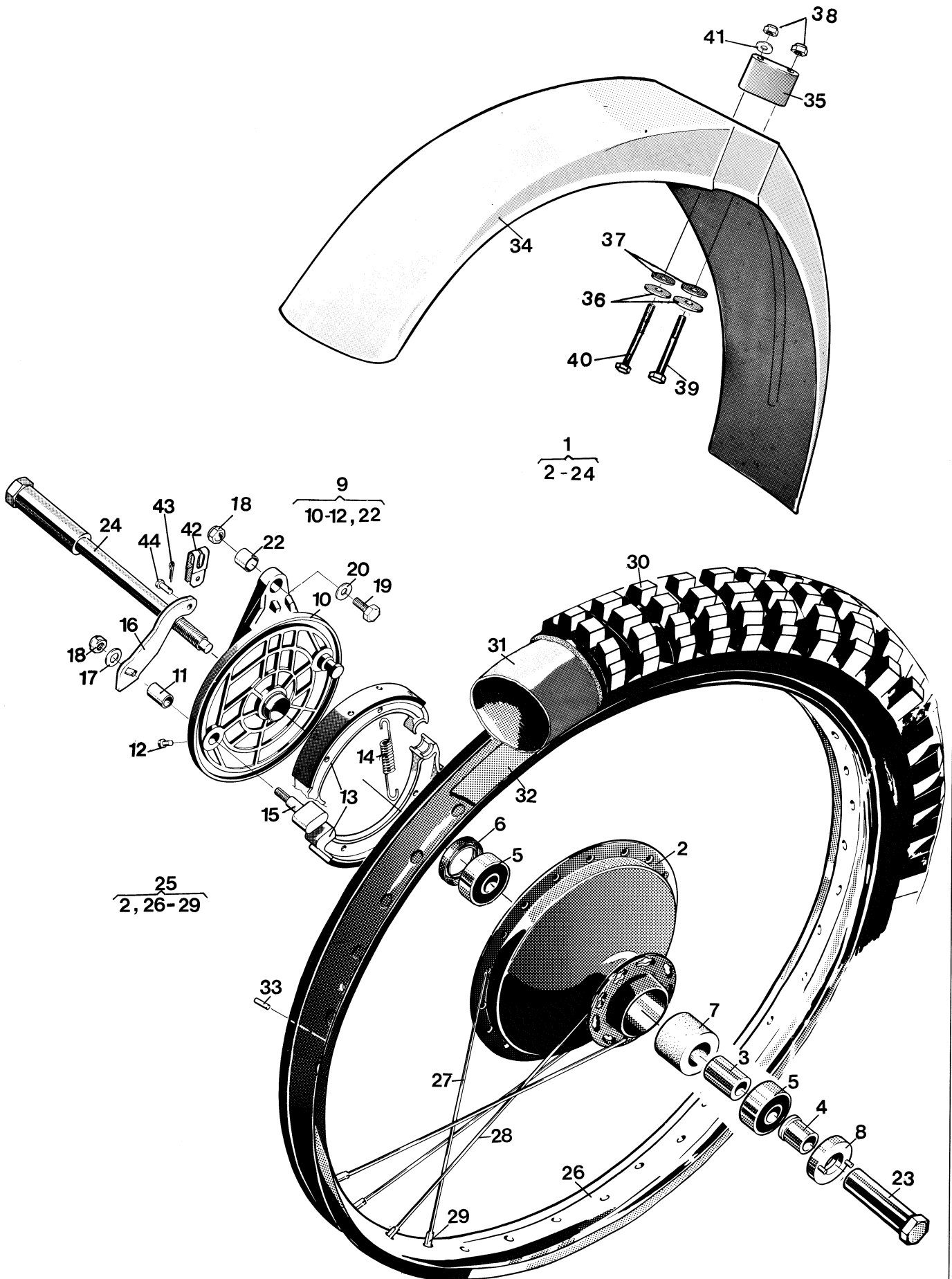


Fig.	Part Number Detaljnummer	Quantity/Antal														Description Benämning	Replac- ed by No Ersatt av
		125		240		250			390								
		CR	WR	CR	WR	CR	WR	OR	CR	WR	WR/E	OR	ACC	ACCE	AMX		
1	15 16 210-01	1		1		1			1				1	1		Framnav, kpl. Front hub compl.	
3	15 16 211-01	1		1		1			1				1	1		Distans Distance	
4	15 16 212-01	1		1		1			1				1	1		Distansring Distance ring	
5	29 31 200-39	2		2		2			2				2	2		Kullager Ball bearing	
6	29 65 448-07	1		1		1			1				1	1		Tätning Seal	
7	15 16 215-01	1		1		1			1				1	1		Distanshållare Distance	
8	15 16 214-01	1		1		1			1				1	1		Medbringare Driving washer	
9	15 16 743-01	1		1		1			1				1	1		Bromssköld, kpl. Brake plate compl.	
11	15 16 667-01	1		1		1			1				1	1		Bussning Bushing	
13	15 16 543-01	2		2		2			2				2	2		Bromsback Brake shoe	
14	15 16 547-01	2		2		2			2				2	2		Fjäder Spring	
15	15 16 548-01	1		1		1			1				1	1		Bromsexcenter Brake cam	
16	15 16 747-01	1		1		1			1				1	1		Hävarm Lever	
17	28 16 241-01	1		1		1			1				1	1		Bricka 8,4x18 Washer	
18	25 80 153-01	2		2		2			2				2	2		Låsmutter M8 Nut	
19	20 06 455-12	1		1		1			1				1	1		Skruv M 8x30 Screw	
20	28 16 231-01	1		1		1			1				1	1		Bricka 8,4x16 Washer	
22	15 16 746-01	1		1		1			1				1	1		Bussning Bushing	
23	15 16 084-01	1		1		1			1				1	1		Axelmutter Nut	
24	15 16 082-01	1		1		1			1				1	1		Axel Shaft	
25	15 16 198-01	1		1		1			1				1	1		Hjul, kpl. exkl. gummi Wheel compl. excl. rubber	
26	15 16 200-01	1		1		1			1				1	1		Fälg WM 1-21'' Rim	
27	15 16 049-05	18		18		18			18				18	18		Eker L=227 Spoke	
28	15 16 049-06	18		18		18			18				18	18		Eker L=244 Spoke	
29	15 16 202-01	36		36		36			36				36	36		Ekernippel Nipple	
30	15 16 141-01	1		1		1							1	1		Däck 3.00x21'', Barum Tyre	
	15 16 217-01								1							Däck 3.50x21'', Trelleborg Tyre	
31	15 16 028-01	1		1		1			1				1	1		Innerslang 3.00x21'' Innertube	
32	15 16 029-01	1		1		1			1				1	1		Fälgband 21'' Rimband	
33	28 24 215-08	18		18		18			18				18	18		Pinne Cyl. pin	
34	15 18 041-02	1		1		1			1				1	1		Framskärm Front mudguard	
35	15 18 028-01	2		2		2			2				2	2		Stöd Support	
36	28 01 416-01	4		4		4			4				4	4		Bricka 6,5x22 Washer	
37	15 18 121-01	4		4		4			4				4	4		Gummibricka Rubber washer	
38	25 80 142-01	4		4		4			4				4	4		Låsmutter M6 Nut	
39	20 06 381-12	2		2		2			2				2	2		Skruv M 6x55 Screw	
40	20 06 382-12	2		2		2			2				2	2		Skruv M 6x60 Screw	
41	28 16 211-01	2		2		2			2				2	2		Bricka 6,4x14 Washer	

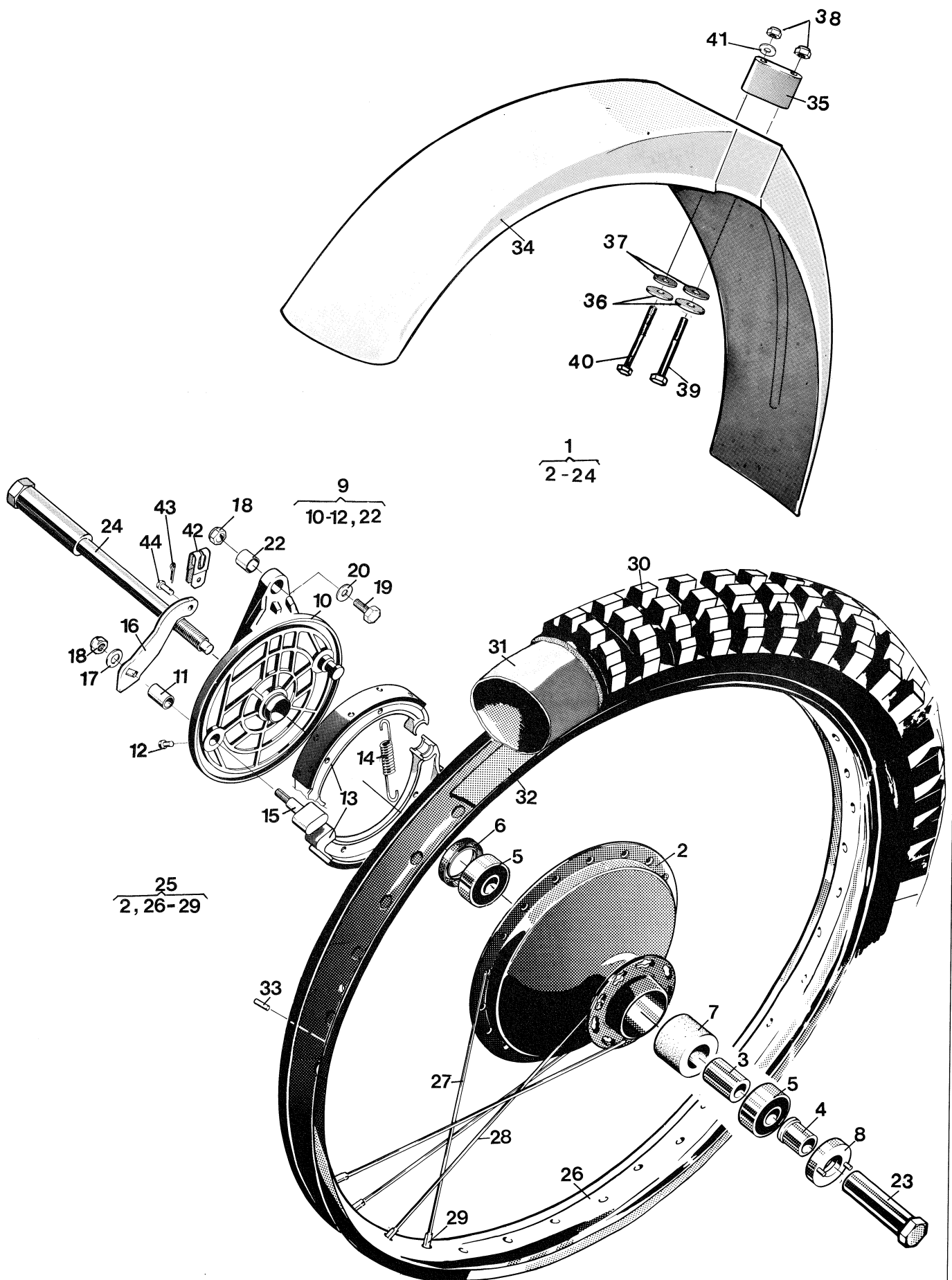


Fig.	Part Number Detaljnummer	Quantity/Antal														Description Benämning	Replac- ed by No Ersatt av
		125		240		250			390								
		CR	WR	CR	WR	CR	WR	OR	CR	WR	WR/E	OR	ACC	ACCE	AMX		
42	15 16 194-01	1		1		1			1				1	1		Bygel Strop	
43	28 35 217-01	1		1		1			1				1	1		Saxpinne Split pin	
44	12 25 258-01	1		1		1			1				1	1		Bult Bolt	
Tillbehör/Accessories																	
	15 16 087-01															Ekersats fram Spoke unit front	
	15 19 867-01															Ekernippelsats 36 st Spoke nipple kit 36 pcs	
	15 19 886-01															Däcklåssats Cyl pinne 3x8, 40 st Tyre lock kit Cyl pin 3x8, 40 pcs	

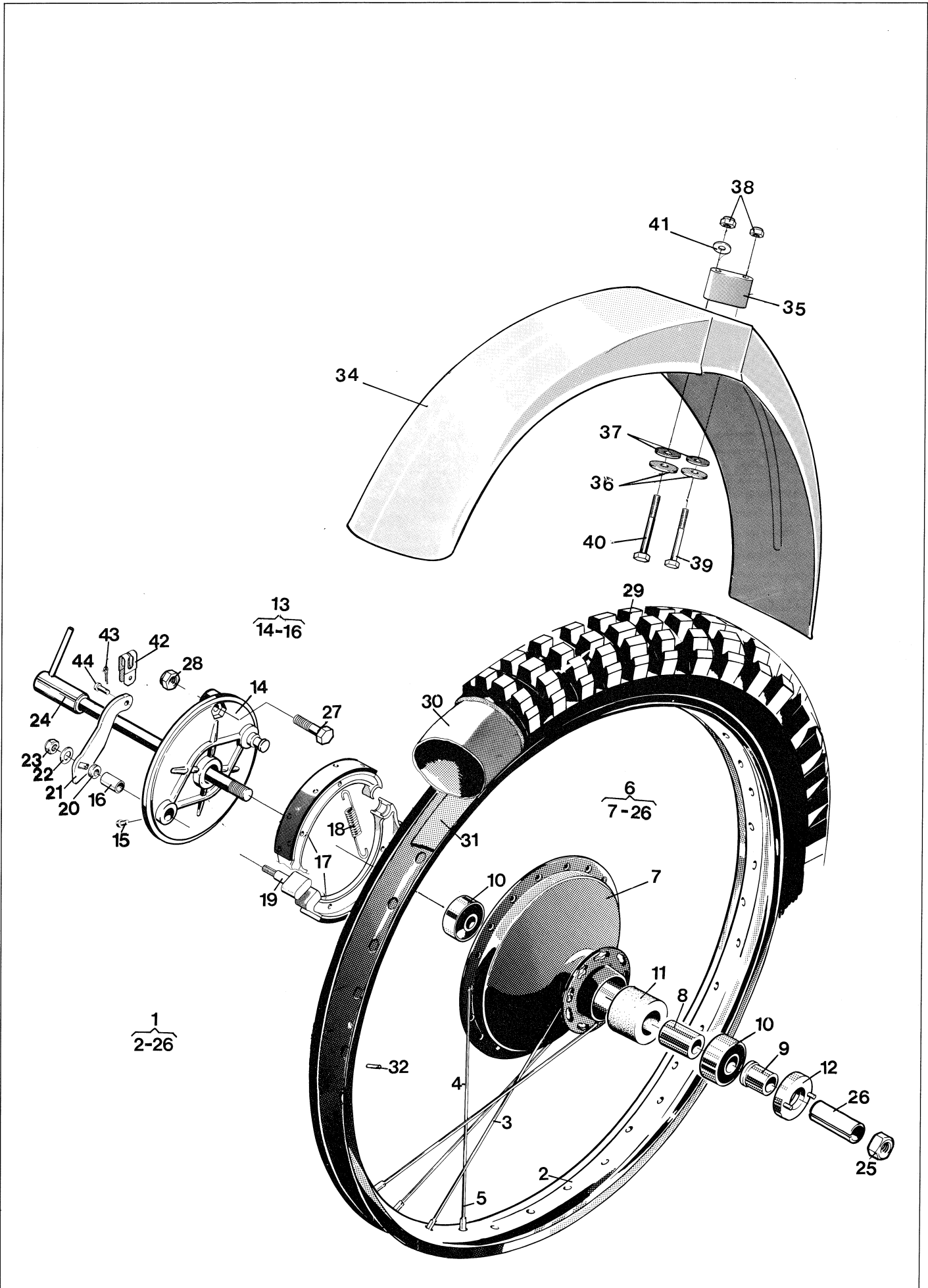


Fig.	Part Number Detaljnummer	Quantity/Antal														Description Benämning	Replac- ed by No Ersatt av
		125		240		250			390								
		CR	WR	CR	WR	CR	WR	OR	CR	WR	WR/E	OR	ACC	ACCE	AMX		
N	1	15 16 232-01	1	1	1	1		1	1	1						Hjul, kpl. exkl. gummi Wheel compl. exkl. rubber	
	2	15 16 200-01	1	1	1	1		1	1	1						Fälg 1,60-21'' Rim	
	3	15 16 049-05	18	18	18	18		18	18	18						Eker L = 227 Spoke	
	4	15 16 049-06	18	18	18	18		18	18	18						Eker L = 244 Spoke	
	5	15 16 202-01	36	36	36	36		36	36	36						Ekernippel Nipple	
N	6	15 16 231-01	1	1	1	1		1	1	1						Framnav, kpl. Front hub compl.	
	8	15 16 228-01	1	1	1	1		1	1	1						Distans Distance	
	9	15 16 212-01	1	1	1	1		1	1	1						Distansring Distance ring	
	10	29 31 200-39	2	2	2	2		2	2	2						Kullager Ball bearing	
	11	15 16 215-01	1	1	1	1		1	1	1						Distanshållare Distance	
	12	15 16 214-01	1	1	1	1		1	1	1						Medbringare Driving washer	
N	13	15 16 790-01	1	1	1	1		1	1	1						Bromssköld, kpl. Brake plate	
	15	20 62 360-11	1	1	1	1		1	1	1						Skruv M6x6 Screw	
	16	15 16 667-01	1	1	1	1		1	1	1						Bussning Bushing	
N	17	15 16 788-01	2	2	2	2		2	2	2						Bromsback Brake plate	
	18	15 16 547-01	2	2	2	2		2	2	2						Fjäder Spring	
	19	15 16 782-01	1	1	1	1		1	1	1						Bromsexcenter Brake cam	
N	20	15 16 801-01	1	1	1	1		1	1	1						Tätning Seal	
	21	15 16 747-02	1	1	1	1		1	1	1						Hävarm Lever	
	22	28 16 241-01	1	1	1	1		1	1	1						Bricka 8,4x18 Washer	
	23	25 80 153-01	1	1	1	1		1	1	1						Låsmutter M8 Nut	
	24	15 16 234-01	1	1	1	1		1	1	1						Axel Shaft	
	25	15 16 238-01	1	1	1	1		1	1	1						Mutter Nut	
N	26	15 16 239-01	1	1	1	1		1	1	1						Hylsa Sleeve	
	27	20 06 493-12	1	1	1	1		1	1	1						Skruv M10x25 Screw	
	28	25 80 171-01	1	1	1	1		1	1	1						Låsmutter M10 Nut	
	29	15 16 141-01	1	1	1	1		1	1	1						Däck 3,00-21'', Barum Tyre	
	30	15 16 028-01	1	1	1	1		1	1	1						Innerslang 3,00-21'' Innertube	
	31	15 16 029-01	1	1	1	1		1	1	1						Fälgband 21'' Rim band	
	32	28 24 215-08	18	18	18	18		18	18	18						Pinne Cyl. pin	
	34	15 18 041-01	1	1	1	1		1	1	1						Framskärm Front mudguard	
	35	15 18 028-01	2	2	2	2		2	2	2						Stöd Support	
	36	28 01 416-01	4	4	4	4		4	4	4						Bricka 6,5x22 Washer	
	37	15 18 121-01	4	4	4	4		4	4	4						Gummibricka Rubber washer	
	38	25 80 142-01	4	4	4	4		4	4	4						Låsmutter M6 Nut	
	39	20 06 381-12	2	2	2	2		2	2	2						Skruv M6x55 Screw	
	40	20 06 382-12	2	2	2	2		2	2	2						Skruv M6x60 Screw	
	41	28 16 211-01	2	2	2	2		2	2	2						Bricka 6,4x14 Washer	
	42	15 16 194-01	1	1	1	1		1	1	1						Bygel Strop	

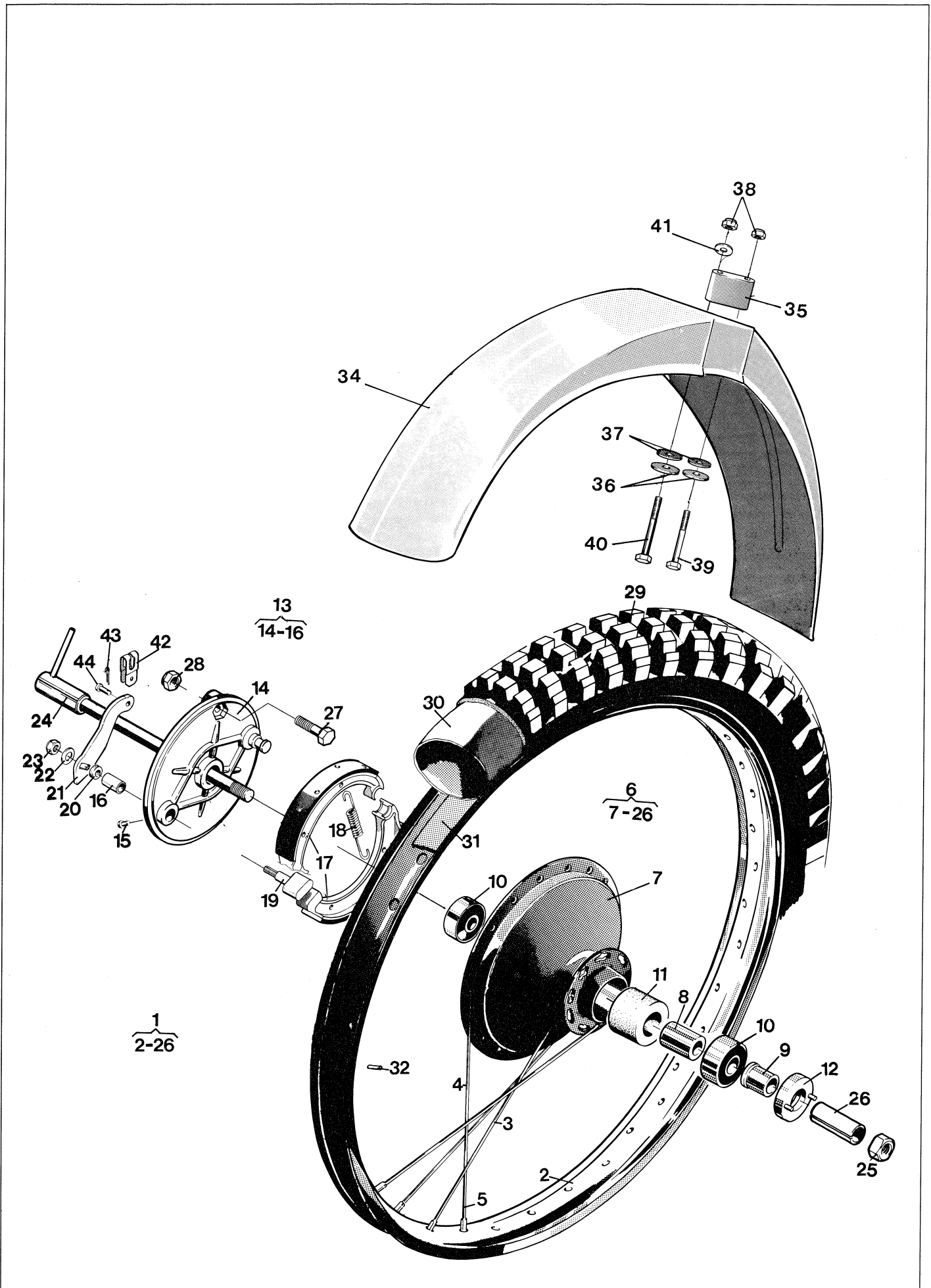


Fig.	Part Number Detaljnummer	Quantity/Antal														Description Benämning	Replac- ed by No Ersatt av	
		125		240		250			390									
		CR	WR	CR	WR	CR	WR	OR	CR	WR	WR/E	OR	ACC	ACCE	AMX			
43	28 35 217-01		1		1		1	1		1	1	1					Saxpinne 2x12 Splitpin	
44	12 25 258-01		1		1		1	1		1	1	1					Bult Bolt	
Tillbehör/Accessories																		
	15 16 087-01																Ekersats fram Spoke unit front	
	15 19 867-01																Ekernippelsats 36 st Spoke nippel kit 36 pcs	
	15 19 886-01																Däcklåssats Cyl pinne 3x8, 40 st Tyre lock kit Cyl pin 3x8, 40 pcs	

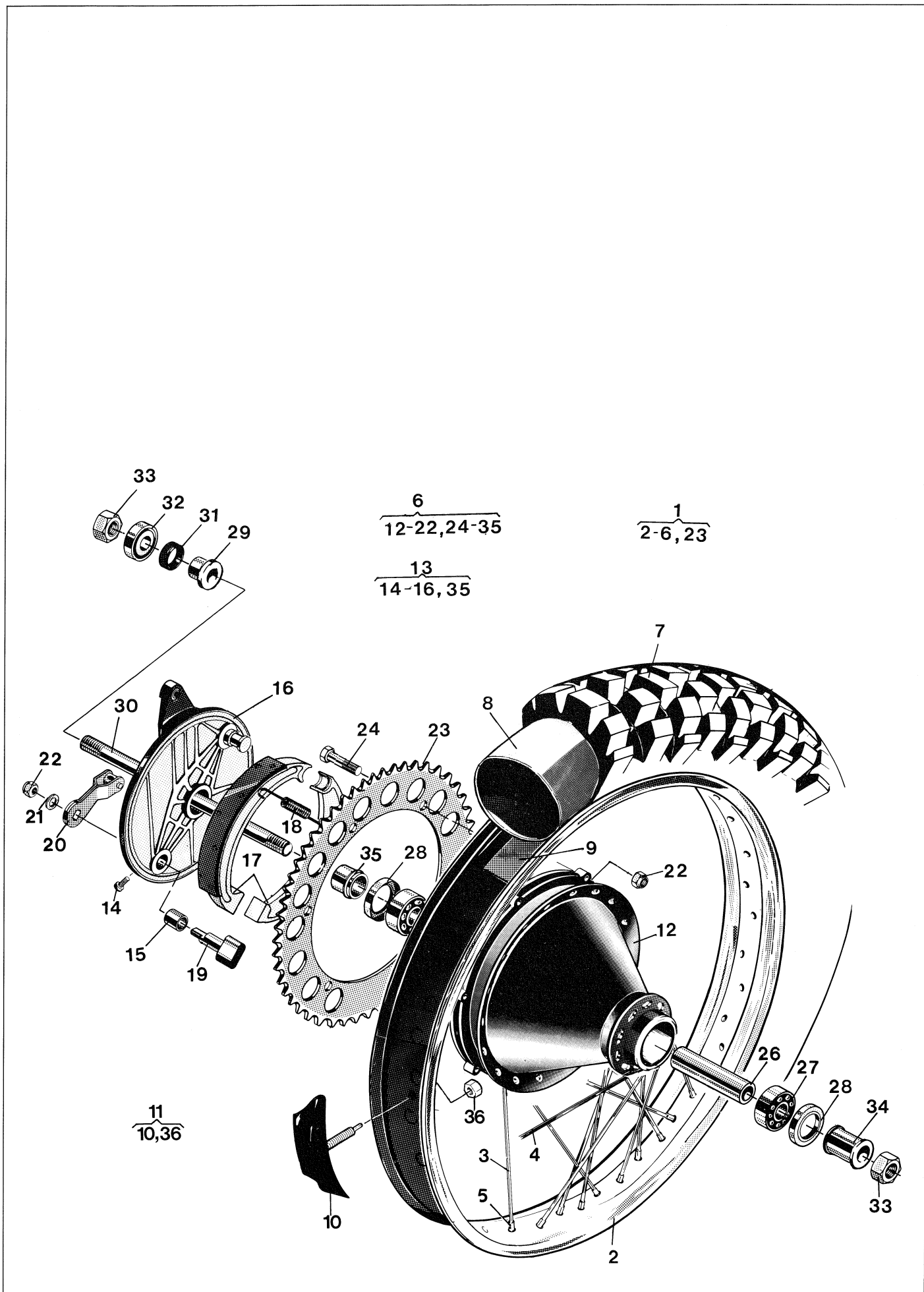


Fig.	Part Number Detaljnummer	Quantity/Antal														Description Benämning	Replac- ed by No Ersatt av	
		125		240		250			390									
		CR	WR	CR	WR	CR	WR	OR	CR	WR	WR/E	OR	ACC	ACCE	AMX			
1	15 19 884-01	1		1		1			1								Hjul, kpl. exkl. gummi Wheel compl. excl. rubber	
2	15 16 748-01	1		1		1			1								Fälg 2,50x17" Rim	
3	15 16 218-01	18		18		18			18								Eker L = 181 Spoke	
4	15 16 218-02	18		18		18			18								Eker L = 196 Spoke	
5	15 16 219-01	36		36		36			36								Ekernippel Spoke nipple	
6	15 19 883-01	1		1		1			1								Baknav kpl. utan kedjedrev Rear hub compl.	
7	15 16 759-01																Däck 5,50x17", Trelleborg Tyre	
	15 16 763-01								1								Däck 140/90-17", Barum Tyre	
	15 16 775-01	1		1		1											Däck 4,50x17", Trelleborg Tyre	
8	15 16 508-01	1		1		1											Innerslang 4,00x18" Innertube	
	15 16 770-01								1								Innerslang 17" Innertube	
9	15 16 761-01	1		1		1											Fälgband 17" Rimband	
	15 16 771-01								1								Fälgband 17" Rimband	
11	15 16 772-01	2		2		2			2								Däcklås, kpl. Tyre lock	
12	15 16 751-01	1		1		1			1								Navhylsa, kpl. Hub sleeve	
13	15 16 665-01	1		1		1			1								Bromssköld, kpl. Brake plate compl.	
14	20 62 360-11	1		1		1			1								Skruv MCS 6x6 Screw	
15	15 16 667-01	1		1		1			1								Bussning Bushing	
17	15 16 543-01	2		2		2			2								Bromsback Brake shoe	
18	15 16 547-01	2		2		2			2								Fjäder, bromsback Spring	
19	15 16 548-01	1		1		1			1								Bromsexcenter Brake cam	
20	15 16 723-01	1		1		1			1								Hävarm Lever	
21	28 16 241-01	1		1		1			1								Bricka 8,4x18 Washer	
22	25 80 153-01	7		7		7			7								Låsmutter M8 Nut	
23	15 16 755-01	1		1		1			1								Kedjekrans 53 T	
24	20 06 455-12	6		6		6			6								Skruv M8x30 Screw	
26	15 16 752-01	1		1		1			1								Distanshylsa Distance sleeve	
N 27	29 31 200-39	2		2		2			2								Kullager Ball bearing	
28	29 65 448-07	2		2		2			2								Tätning Seal	
29	15 16 725-01	1		1		1			1								Lagerhylsa Bearing sleeve	
30	15 16 728-01	1		1		1			1								Bakaxel Shaft	
31	12 16 549-01	1		1		1			1								Tätningring Seal	
32	15 16 611-01	1		1		1			1								Tätningshållare Seal case	
33	15 16 598-01	1		1		1			1								Mutter Nut	
34	15 16 753-01	1		1		1			1								Distans, vänster Distance	
35	15 16 605-01	1		1		1			1								Bussning Bushing	
Tillbehör/Accessories																		
	15 19 901-01																Ekersats Spoke Unit	
	15 19 902-01																Nippelsats 36 st Nipple kit 36 pcs	

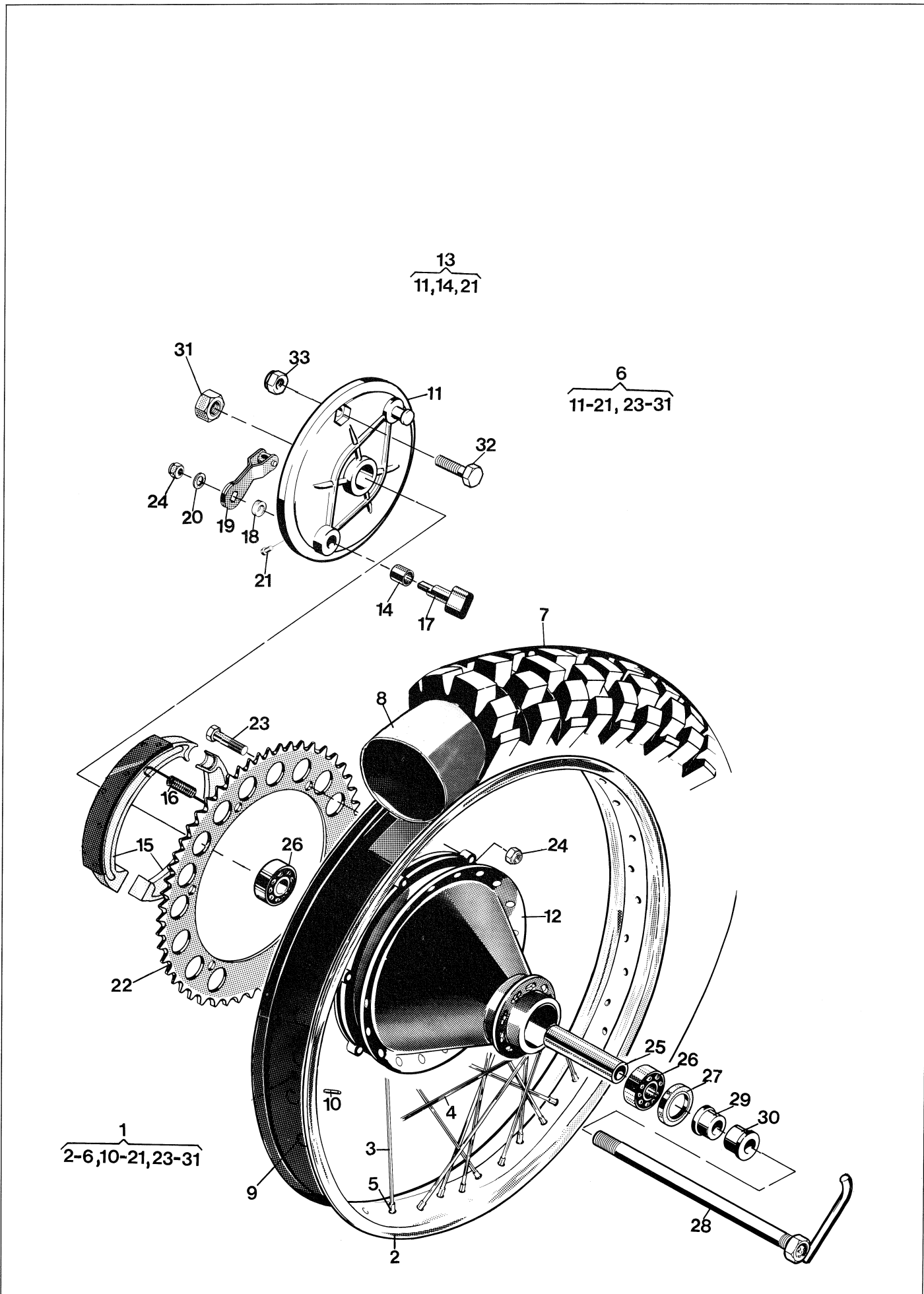


Fig.	Part Number Detaljnummer	Quantity/Antal														Description Benämning	Replac- ed by No Ersatt av	
		125		240		250			390									
		CR	WR	CR	WR	CR	WR	OR	CR	WR	WR/E	OR	ACC	ACCE	AMX			
N	1	15 19 907-01	1		1		1	1		1	1	1	1	1			Hjul, kpl. exkl. gummi Wheel compl. excl. rubber	
	2	15 16 748-01	1		1		1	1		1	1	1	1	1			Fälg 2,50 x 17" Rim	
	3	15 16 218-01	18		18		18	18		18	18	18	18	18			Eker 181 Spoke	
	4	15 16 218-02	18		18		18	18		18	18	18	18	18			Eker 196 Spoke	
	5	15 16 219-01	36		36		36	36		36	36	36	36	36			Ekernippel Spoke nipple	
N	6	15 19 906-01	1		1		1	1		1	1	1	1	1			Baknav, kpl. Rear hub compl.	
	7	15 16 763-01	1		1		1	1		1	1	1	1	1			Däck 140/90-17" Barum Tyre	
	8	15 16 770-01	1		1		1	1		1	1	1	1	1			Innerslang 17" Innertyre	
	9	15 16 771-01	1		1		1	1		1	1	1	1	1			Fälgband 17" Rim band	
	10	28 24 215-08	18		18		18	18		18	18	18	18	18			Pinne 3x8 Cyl pin	
N	12	15 16 792-01	1		1		1	1		1	1	1	1	1			Navhylsa Hub sleeve	
N	13	15 16 790-01	1		1		1	1		1	1	1	1	1			Bromssköld, kpl. Brake plate compl.	
	14	15 16 667-01	1		1		1	1		1	1	1	1	1			Bussning Bushing	
N	15	15 16 788-01	2		2		2	2		2	2	2	2	2			Bromsback, kpl. Brake plate	
	16	15 16 547-01	2		2		2	2		2	2	2	2	2			Fjäder Spring	
N	17	15 16 782-01	1		1		1	1		1	1	1	1	1			Bromsexcenter Brake cam	
N	18	15 16 801-01	1		1		1	1		1	1	1	1	1			Tätning Seal	
	19	15 16 513-01	1		1		1	1		1	1	1	1	1			Hävarm Lever	
	20	28 16 241-01	1		1		1	1		1	1	1	1	1			Bricka 8,4' x 18 Washer	
	21	20 62 360-11	1		1		1	1		1	1	1	1	1			Skruv M6 x 6 Screw	
	22	15 16 755-01	1		1		1	1		1	1	1	1	1			Kedjegrans z = 53 Sprocket	
	23	20 06 455-12	6		6		6	6		6	6	6	6	6			Skruv M8 x 30 Screw	
	24	25 80 153-01	7		7		7	7		7	7	7	7	7			Låsmutter M8 Nut	
	25	15 16 752-01	1		1		1	1		1	1	1	1	1			Distanshylsa Distance sleeve	
	26	29 31 200-38	2		2		2	2		2	2	2	2	2			Kullager Ball bearing	
	27	29 65 448-07	1		1		1	1		1	1	1	1	1			Tätning Seal	
N	28	15 16 800-01	1		1		1	1		1	1	1	1	1			Bakaxel, kpl. Shaft	
	29	15 16 793-01	1		1		1	1		1	1	1	1	1			Distans Distance	
	30	15 16 536-01	1		1		1	1		1	1	1	1	1			Distansring Distance ring	
	31	15 16 598-01	1		1		1	1		1	1	1	1	1			Mutter Nut	
	32	20 06 493-12	1		1		1	1		1	1	1	1	1			Skruv M10 x 25 Screw	
	33	25 80 171-01	1		1		1	1		1	1	1	1	1			Låsmutter M10 Nut	
Tillbehör/Accessories																		
		15 19 901-01															Ekersats Spoke Unit	
		15 19 902-01															Nippelsats 36 st Nipple kit 36 pcs	
		15 19 886-01															Däcklåssats Cyl pinne 3x8, 40 st Tyre lock kit Cyl pin 3x8, 40 pcs	

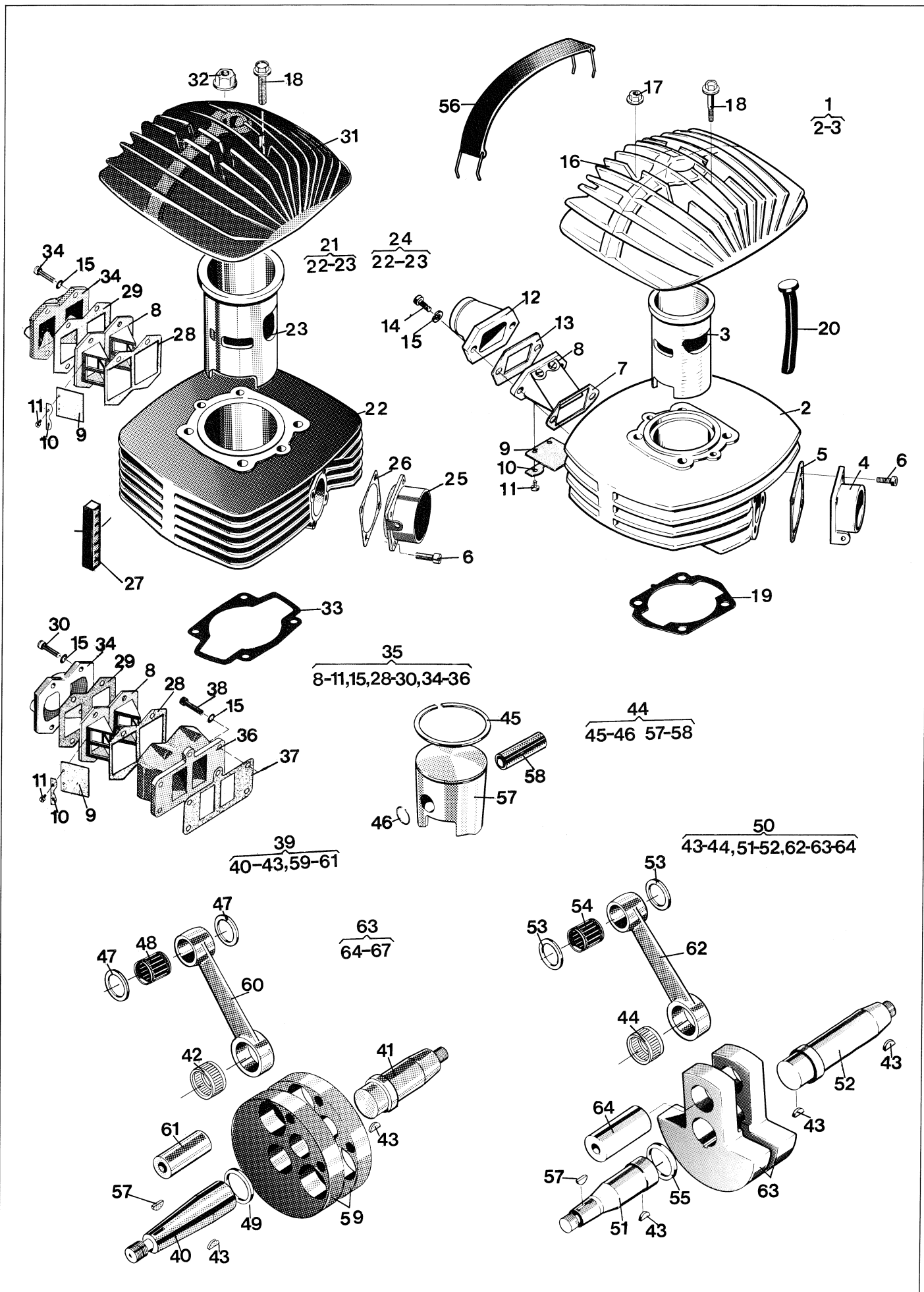


Fig.	Part Number Detaljnummer	Quantity/Antal														Description Benämning	Replac- ed by No Ersatt av	
		125		240		250			390									
		CR	WR	CR	WR	CR	WR	OR	CR	WR	WR/E	OR	ACC	ACCE	AMX			
1	16 11 767-01	1	1														Cylinder, kpl. Cylinder compl.	
3	16 11 765-01	1	1														Cylinderfoder Cylinder liner	
4	16 11 511-01	1	1														Avgasstos, kpl. Exhaust manifold	
5	16 11 512-01	1	1														Packning Gasket	
6	20 24 370-12	4	4	4	4	4	4	4	4	4	4	4	4	4			Skruv M6x20 Screw	
7	16 11 514-01	1	1														Packning Gasket	
8	16 10 357-01	1	1	2	2	2	2	2	2	2	2	2	2	2			Ventilhållare Valve holder	
9	16 10 359-01	2	2	4	4	4	4	4	4	4	4	4	4	4			Ventil Valve	
10	16 10 377-01	2	2	4	4	4	4	4	4	4	4	4	4	4			Ventilstöd Valve support	
11	22 96 285-11	4	4	8	8	8	8	8	8	8	8	8	8	8			Skruv M4x6 Screw	
12	16 11 770-01	1	1														Anslutningsrör Inlet manifold	
13	16 11 513-01	1	1														Packning Gasket	
14	20 24 372-12	2	2														Skruv M6x25 Screw	
15	28 88 180-01	2	2	4	4	4	4	4	9	9	9	9	9	9			Fjäderbricka Washer	
16	16 11 769-01	1	1														Cylinderlock Cylinder head	
17	25 46 118-14	4	4														Mutter Nut	
18	20 18 459-12	2	2	2	2	2	2	2	2	2	2	2	2	2			Skruv M8x40 Screw	
19	16 11 568-01	1	1														Packning Gasket	
20	16 11 764-01		4		4		4	4									Dämpstav Damping rod	
N 21	16 11 790-01					1	1	1									Cylinder, kpl. Cylinder compl.	
N 22	16 11 829-01								1	1	1						Cylinder, kpl. Cylinder compl.	
N	16 11 750-01												1	1			Cylinder, kpl. Cylinder compl.	
23	16 11 651-01					1	1	1									Cylinderfoder Cylinder liner	
	16 11 651-02			1	1												Cylinderfoder Cylinder liner	
N 24	16 11 790-02			1	1												Cylinder, kpl. Cylinder compl.	
25	16 10 730-01			1	1	1	1	1									Avgasstos, kpl. Exhaust manifold	
	16 10 891-01								1	1	1	1	1	1			Avgasstos, kpl. Exhaust manifold	
26	16 10 894-01								1	1	1	1	1	1			Packning Gasket	
	16 10 912-01			1	1	1	1	1									Packning Gasket	
27	16 11 556-01									1	1	1	1	1			Dämpelement Damping element	
28	16 10 362-01			1	1	1	1	1	1	1	1	1	1	1			Packning Gasket	
29	16 10 396-01			1	1	1	1	1	1	1	1	1	1	1			Packning Gasket	
30	20 24 374-55			4	4	4	4	4	4	4	4	4	4	4			Skruv M4x6 Screw M4x6	
31	16 11 724-01			1	1	1	1	1									Cylinderlock Cylinder head	
N	16 11 751-01								1	1	1	1	1	1			Cylinderlock Cylinder head	
32	25 46 120-14			4	4	4	4	4	4	4	4	4	4	4			Mutter Nut	
N 33	16 11 648-01			1	1	1	1	1	1	1	1	1	1	1			Packning Gasket	
N	16 11 763-01												1	1			Packning Gasket	
34	16 11 742-01			1	1	1	1	1	1	1	1	1	1	1			Anslutningsrör Inlet manifold	
35	16 11 743-01								1	1	1	1	1	1			Ventilhus, kpl. Valve housing, compl.	

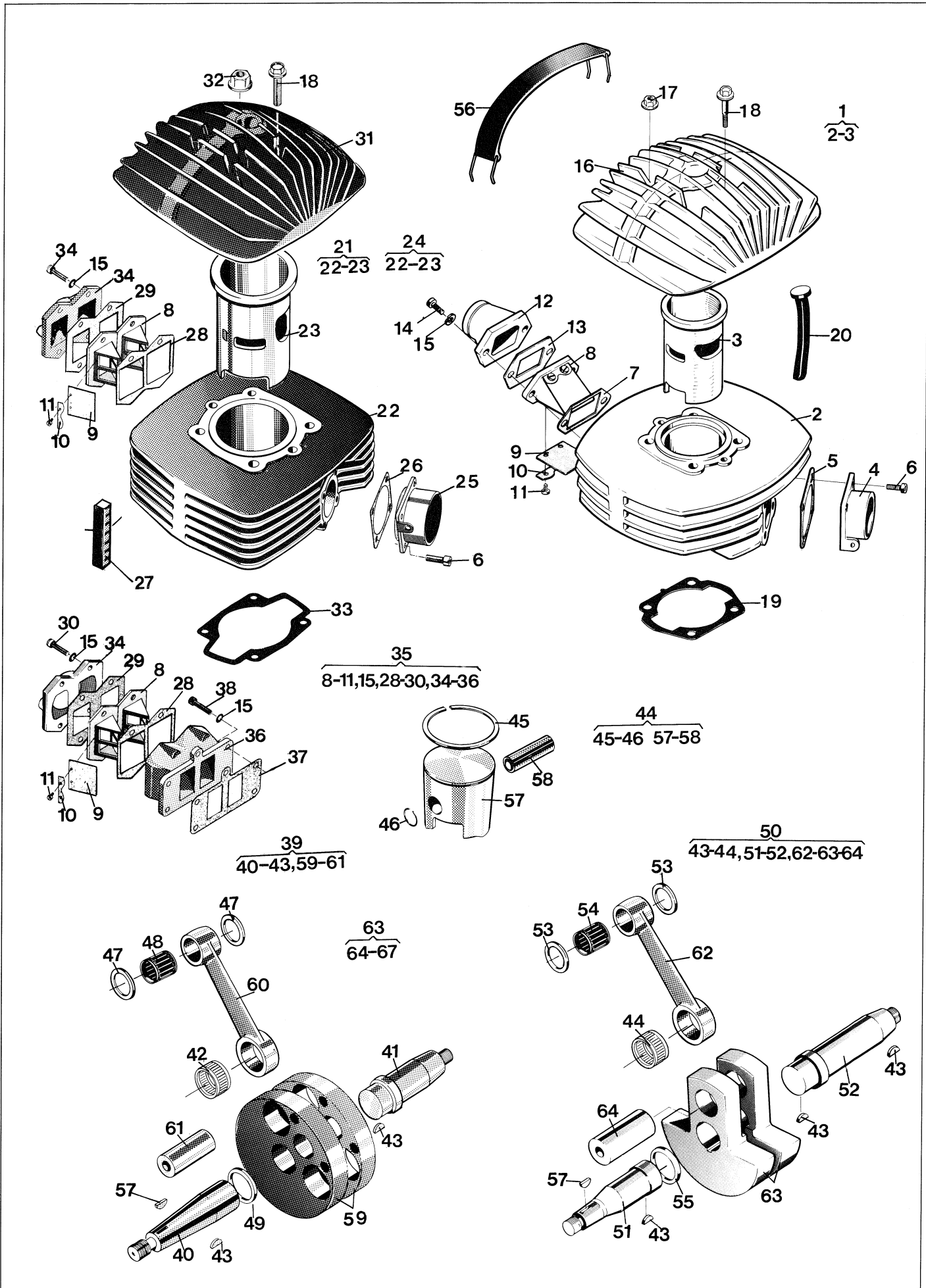


Fig.	Part Number Detaljnummer	Quantity/Antal														Description Benämning	Replac- ed by No Ersatt av
		125		240		250			390								
		CR	WR	CR	WR	CR	WR	OR	CR	WR	WR/E	OR	ACC	ACCE	AMX		
36	16 11 569-01								1	1	1	1	1	1		Ventilhus Valve housing	
37	16 10 361-01								1	1	1	1	1	1		Packning Gasket	
38	20 24 371-12								5	5	5	5	5	5		Skruv M6x22 Screw	
39	16 10 381-01	1	1													Vevparti, kpl. Crank shaft, compl.	
	16 11 723-01			1		1		1								Vevparti, kpl. Crank shaft, compl.	
	16 11 741-02				1		1									Vevparti, kpl. Crank shaft, compl.	
40	16 10 653-01	1	1													Vevaxel, höger Crank shaft, right	
	16 11 815-01				1		1									Vevaxel, höger Crank shaft, right	
	16 10 851-01			1		1		1								Vevaxel, höger Crank shaft, right	
41	16 10 654-01	1	1													Vevaxel, vänster Crank shaft, left	
	16 11 543-01			1	1	1	1	1								Vevaxel, vänster Crank shaft, left	
42	16 11 533-01	1	1													Nållager Needle bearing	
	16 10 926-01			1	1	1	1	1								Nållager Needle bearing	
43	29 00 560-01	2	2	2	2	2	2	2	2	2	2	2	2	2		Woodruffkil Woodruff key	
44	16 10 376-01					1	1	1								Kolv, kpl. (cyl. ø 69,50) Piston compl.	
	16 10 376-02															Kolv, kpl. (cyl. ø 69,75) Piston, compl.	
	16 10 376-03															Kolv, kpl. (cyl. ø 70,00) Piston, compl.	
	16 10 376-04															Kolv, kpl. (cyl. ø 70,25) Piston, compl.	
	16 10 376-05			1	1											Kolv, kpl. (cyl. ø 68,75) Piston, compl.	
	16 10 378-01	1	1													Kolv, kpl. (cyl. ø 55,00) Piston, compl.	
	16 10 378-02															Kolv, kpl. (cyl. ø 55,25) Piston, compl.	
	16 10 378-03															Kolv, kpl. (cyl. ø 55,50) Piston, compl.	
	16 11 408-04								1	1	1	1	1	1		Kolv, kpl. (cyl. ø 83,00) Piston, compl.	
	16 11 408-05															Kolv, kpl. (cyl. ø 83,50) Piston, compl.	
	16 11 408-06															Kolv, kpl. (cyl. ø 84,00)	
45	16 10 671-01	1	1													Kolvring (cyl. ø 55,00) Piston ring	
	16 10 671-02															Kolvring (cyl. ø 55,25) Piston ring	
	16 10 671-03															Kolvring (cyl. ø 55,50) Piston ring	
	16 10 831-01					1	1	1								Kolvring (cyl. ø 69,50) Piston ring	
	16 10 831-02															Kolvring (cyl. ø 69,75) Piston ring	
	16 10 831-03															Kolvring (cyl. ø 70,00) Piston ring	
	16 10 831-04															Kolvring (cyl. ø 70,25) Piston ring	
	16 10 831-05			1	1											Kolvring (cyl. ø 68,75) Piston ring	
	16 10 878-04								1	1	1	1	1	1		Kolvring (cyl. ø 83,00) Piston ring	
	16 10 878-05															Kolvring (cyl. ø 83,50) Piston ring	
	16 10 878-06															Kolvring (cyl. ø 84,00) Piston ring	
46	16 11 738-01			2	2	2	2	2	2	2	2	2	2	2		Låsring Circlip	
	16 11 739-01	2	2													Låsring Circlip	
47	16 10 674-01	2	2													Distansring Distance ring	
	16 10 971-01			2	2	2	2	2								Distansring Distance ring	
48	16 11 534-01	1	1													Nållager Needle bearing	
	16 10 933-01			1	1	1	1	1								Nållager Needle bearing	
49	16 10 676-01	1	1													Distansring Distance ring	
	16 10 921-01			1	1	1	1	1								Distansring Distance ring	

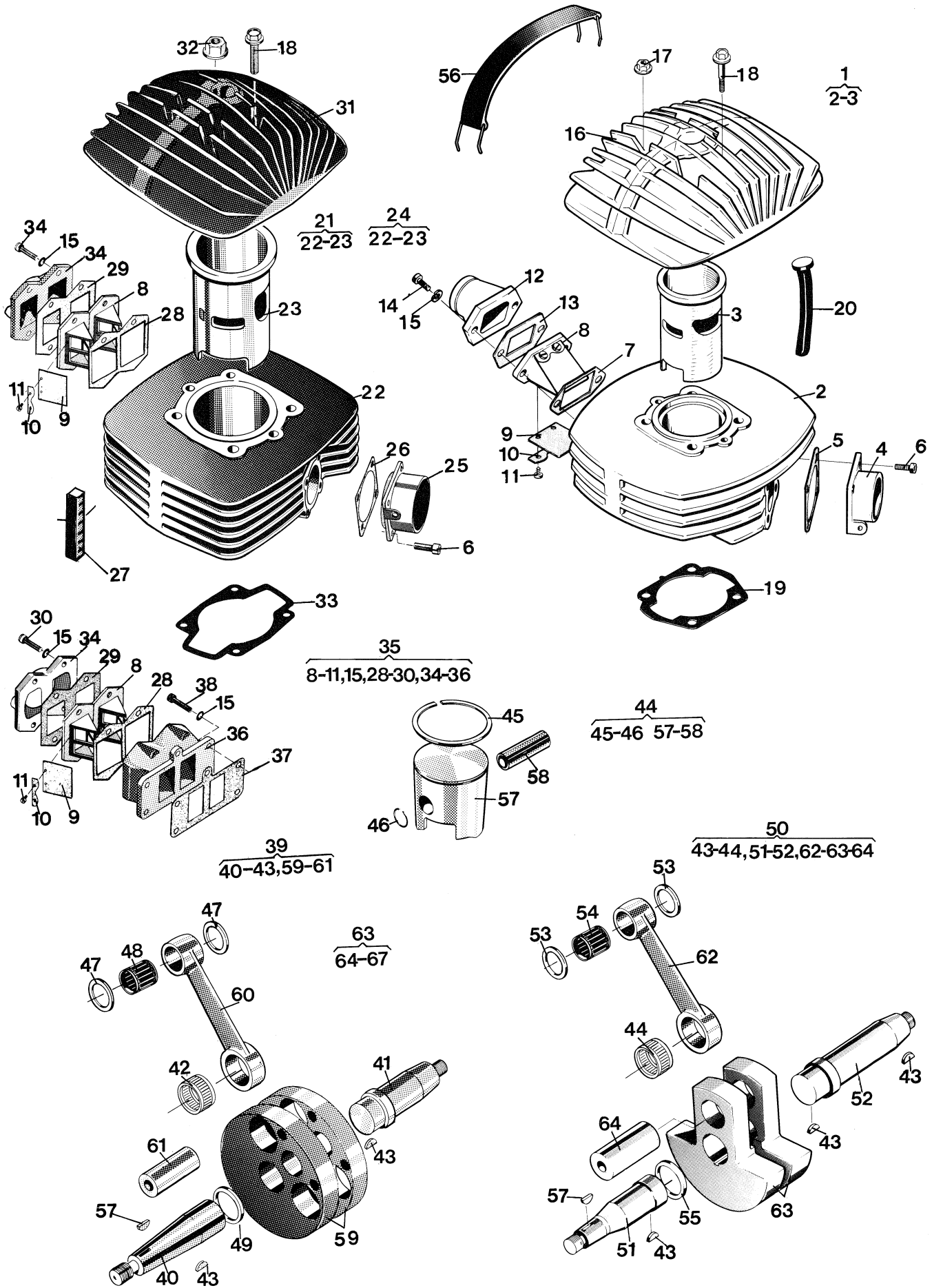


Fig.	Part Number Detaljnummer	Quantity/Antal														Description Benämning	Replac- ed by No Ersatt av		
		125		240		250			390										
		CR	WR	CR	WR	CR	WR	OR	CR	WR	WR/E	OR	ACC	ACCE	AMX				
50	16 11 599-02								1	1	1	1						Vevparti kpl. Crank shaft compl.	
	16 11 735-01													1	1			Vevparti kpl. Crank shaft compl.	
51	16 10 851-01													1	1			Vevaxel, höger Crank shaft, right	
	16 11 815-01								1	1	1	1						Vevaxel, höger Crank shaft, right	
52	16 11 494-01													1	1			Vevaxel, vänster Crank shaft, left	
	16 11 543-01								1	1	1	1						Vevaxel, vänster Crank shaft, left	
53	16 10 922-01								2	2	2	2	2	2	2			Distansring Distance ring	
54	16 10 933-01								1	1	1	1	1	1	1			Nållager Needle bearing	
55	16 10 921-01								1	1	1	1	1	1	1			Distansring Distance ring	
56	16 11 559-01				2		2	2		2	2	2	2	2	2			Dämpband kpl. Damping belt compl.	
57	29 01 265-01	1	1	1	1	1	1	1	1	1	1	1	1	1	1			Woodruffkil Woodruff key	
Tillbehör/Accessories																			
	15 19 830-01			1	1	1	1	1	1	1	1	1	1	1	1			Renoveringssats, flaps Overhaul kit, reed-valves	
	15 19 249-01			1	1	1	1	1	1	1	1	1	1	1	1			Dorn för kolv Drift for piston	

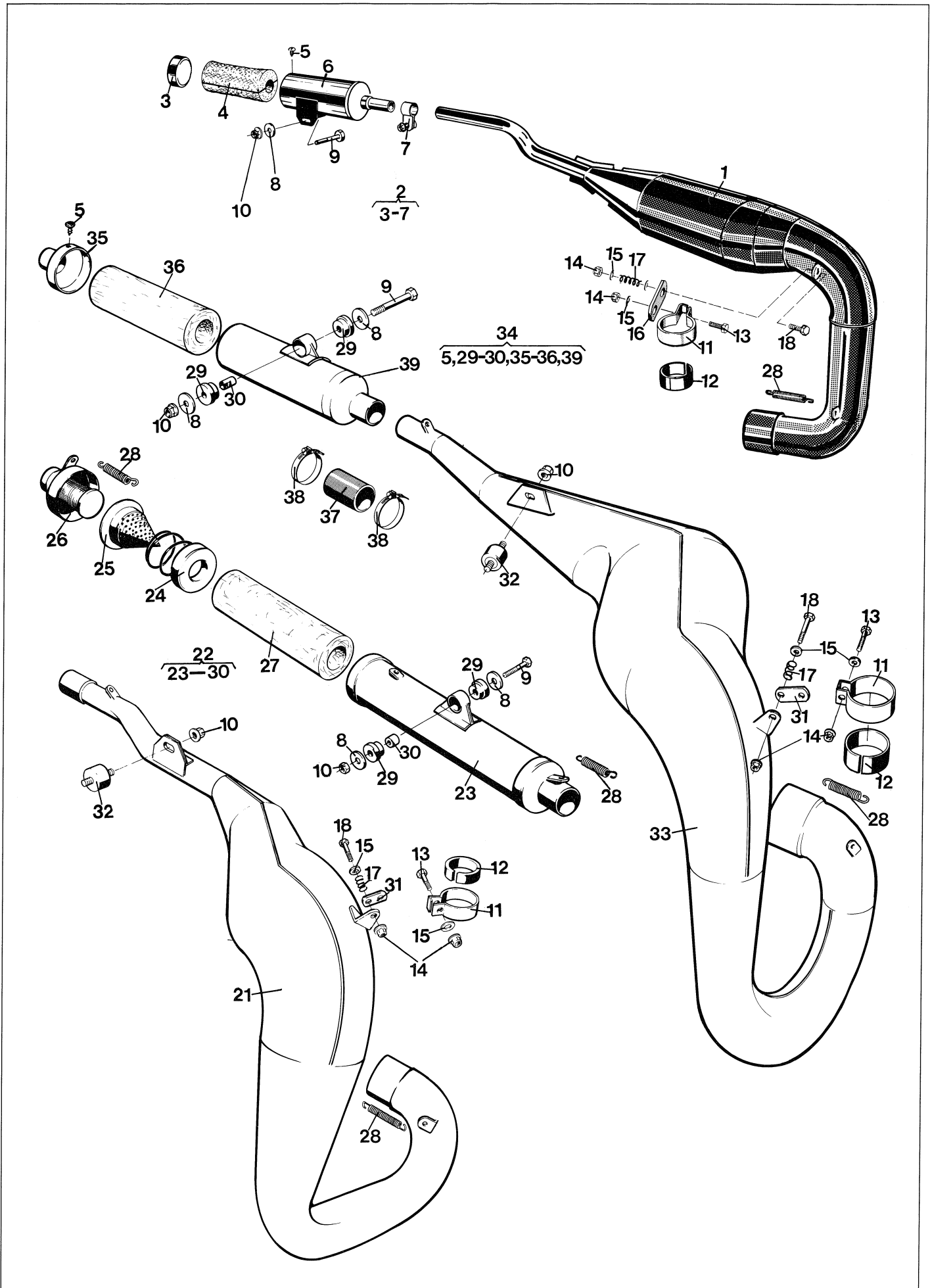


Fig.	Part Number Detaljnummer	Quantity/Antal														Description Benämning	Replac- ed by No Ersatt av	
		125		240		250			390									
		CR	WR	CR	WR	CR	WR	OR	CR	WR	WR/E	OR	ACC	ACCE	AMX			
N 1	15 14 314-01	1	1														Avgasrör Exhaust pipe	
2	15 14 316-01	1	1														Ljuddämpare kpl. Silencer compl.	
3	15 14 888-01	1	1														Bakstycke Cover	
4	15 14 889-01	1	1														Absorbent Absorber	
5	23 40 400-12	2	2	3		3			3								Skruv Screw	
7	15 14 890-01	1	1														Klamma Clamp	
8	15 14 661-01	2	2	2	2	2	2	2	2	2	2	2	2	2	2	2	Bricka Washer	
9	20 06 464-12	1	1	1	1	1	1	1	1	1	1	1	1	1	1	1	Skruv M8x65 Screw	
10	25 82 118-14	1	1	2	2	2	2	2	2	2	2	2	2	2	2	2	Mutter M8 Nut	
11	15 14 624-01	1	1	1	1	1	1	1	1	1	1	1	1	1	1	1	Klamma Clamp	
12	15 14 641-01	1	1	1	1	1	1	1	1	1	1	1	1	1	1	1	Gummiskydd Rubber protection	
13	20 06 372-11	1	1	1	1	1	1	1	1	1	1	1	1	1	1	1	Skruv M6x25 Screw	
14	25 82 116-14	2	2	2	2	2	2	2	2	2	2	2	2	2	2	2	Mutter M6 Nut	
15	28 16 211-01	2	2	2	2	2	2	2	2	2	2	2	2	2	2	2	Bricka 6,4x14 Washer	
16	15 14 849-01	1	1														Länk Link	
17	15 14 038-01	1	1	1	1	1	1	1	1	1	1	1	1	1	1	1	Fjäder Spring	
18	20 06 376-12	1	1	1	1	1	1	1	1	1	1	1	1	1	1	1	Skruv M6x35 Screw	
21	15 14 241-01				1		1	1									Avgasrör Exhaust pipe	
	15 14 280-01			1		1											Avgasrör Exhaust pipe	
22	15 14 244-01				1		1	1		1	1	1	1	1	1	1	Ljuddämpare kpl. Silencer compl.	
24	15 14 242-01				1		1	1		1	1	1	1	1	1	1	Gavel, kpl. Gable compl.	
25	15 14 200-01				1		1	1		1	1	1	1	1	1	1	Gnistsil Spark arrestor	
26	15 14 999-01				1		1	1		1	1	1	1	1	1	1	Bakstycke End gable	
27	15 14 248-01				1		1	1		1	1	1	1	1	1	1	Absorbent Absorber	
28	15 19 864-01	2	2	2	6	2	6	6	2	6	6	6	6	6	6	6	Fjäder Spring	
29	15 14 662-01			2	2	2	2	2	2	2	2	2	2	2	2	2	Gummelement Rubber element	
30	15 14 663-01			1	1	1	1	1	1	1	1	1	1	1	1	1	Hylsa Sleeve	
31	15 14 893-01			1	1	1	1	1	1	1	1	1	1	1	1	1	Länk Link	
32	15 14 590-01			1	1	1	1	1	1	1	1	1	1	1	1	1	Vibrationsdämpare Vibration damper	
33	15 14 246-01									1	1	1	1	1	1	1	Avgasrör Exhaust pipe	
	15 14 277-01								1								Avgasrör Exhaust pipe	
N 34	15 14 278-01			1		1			1								Ljuddämpare kpl. Silencer, compl.	
N 35	15 14 291-01			1		1			1								Gavel Cover	
36	15 14 916-02			1		1			1								Absorbent Absorber	
J 37	15 14 295-01			1		1			1								Gummianslutning Rubber connection	
N 38	15 14 305-01			2		2			2								Klamma Clamp	

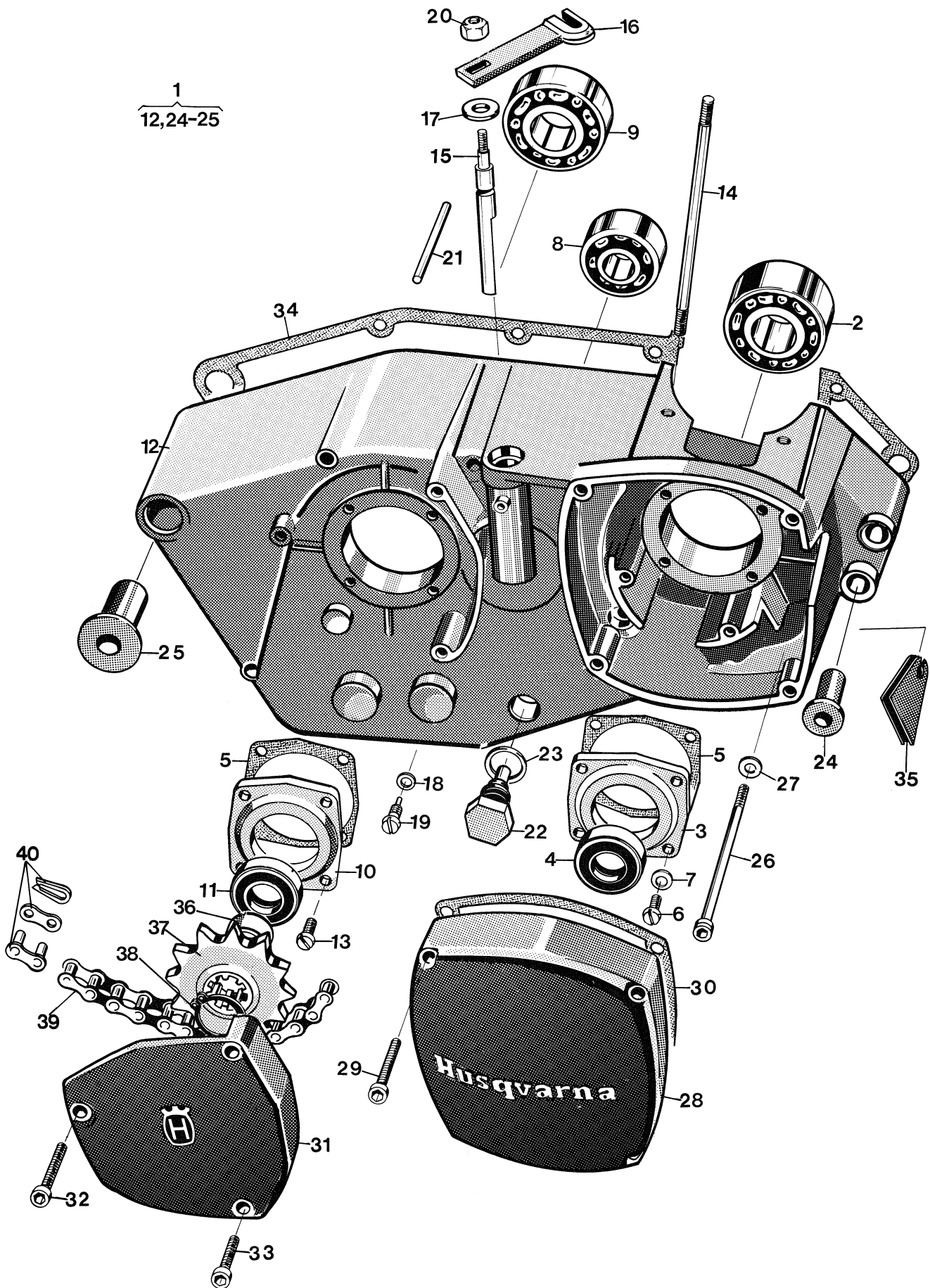


Fig.	Part Number Detaljnummer	Quantity/Antal														Description Benämning	Replac- ed by No Ersatt av		
		125		240		250			390										
		CR	WR	CR	WR	CR	WR	OR	CR	WR	WR/E	OR	ACC	ACCE	AMX				
N	1	16 19 816-01	1	1														Vevhushalva höger Crankcase halve right	
		16 11 572-01	1	1														Vevhushalvor par Crankcasehalves pain	
	2	29 32 520-21	1	1														Kullager Ball bearing	
	3	16 10 679-01	1	1														Fläns Flange	
	4	16 10 681-01	1	1														Tättring Seal	
	5	12 25 360-01	2	2														Packning Gasket	
	6	20 62 328-12	4	4														Skruv Screw	
	7	28 88 170-01	4	4														Fjäderbricka Washer	
	8	29 31 180-04	1	1														Kullager Ball bearing	
	9	29 31 240-04	1	1														Kullager Ball bearing	
	10	16 10 938-01	1	1														Fläns Flange	
	11	29 65 444-01	1	1														Tättring Seal	
	13	21 21 328-52	4	4														Skruv Screw	
	14	16 11 546-01	4	4														Dragbult, cylinder Cylinder stud	
	15	16 10 774-01	1	1														Frikopplingsaxel Declutching shaft	
	16	16 11 171-01	1	1														Hävarm Lever	
	17	29 65 173-16	1	1														Tättring Seal	
	18	28 16 190-01	1	1														Bricka Washer	
	19	12 25 077-01	1	1														Stoppskruv Screw	
	20	25 80 153-01	1	1														Låsmutter M8 Nut	
	21	28 38 465-01	1	1														Pinne Pin	
	22	16 12 537-01	1	1														Magnetplugg Magneto plug	
	23	12 25 025-01	1	1														Packning Gasket	
	24	16 10 777-01	2	2														Flänsbussning Flange sleeve	
	25	16 11 516-01	1	1														Flänsbussning Flange sleeve	
	26	20 24 385-12	9	9														Skruv M6x75 Screw	
	27	28 16 201-01	9	9														Bricka Washer	
	28	16 10 647-01	1	1														Magnetkåpa Magneto cover	
	29	20 24 378-12	4	4														Skruv M6x40 Screw	
	30	16 11 623-01	1	1														Packning Gasket	
	31	16 11 560-01	1	1														Kåpa Cover	
	32	20 24 380-12	1	1														Skruv M6x50 Screw	
	33	20 24 376-12	2	2														Skruv M6x35 Screw	
	34	16 11 562-01	1	1														Vevhuspackning Gasket	
	35	16 14 728-01	1	1														Genomföring Grommet	
	36	16 12 472-01	1	1														Distansring Spacer	
	37	16 12 471-04	1	1														Kedjedrev z = 13 Sprocket	
	38	28 20 020-01	1	1														Spårring Circlip	
	39	15 19 373-08	1	1														Kedja 5/8x1/4 110 Chain	

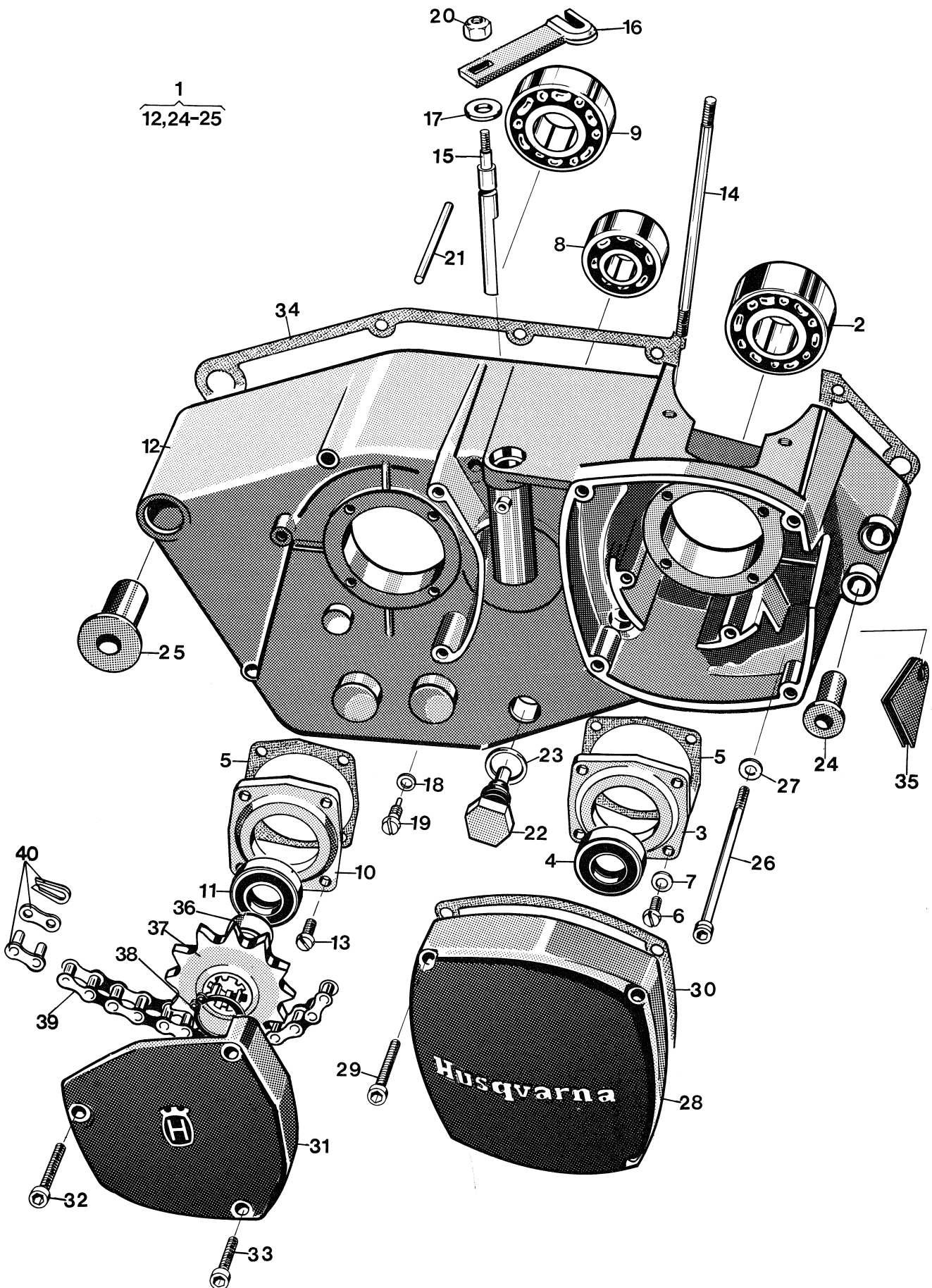


Fig.	Part Number Detaljnummer	Quantity/Antal														Description Benämning	Replac- ed by No Ersatt av	
		125		240		250			390									
		CR	WR	CR	WR	CR	WR	OR	CR	WR	WR/E	OR	ACC	ACCE	AMX			
40	15 19 374-01	1	1														Kedjelås Master link	
Tillbehör/Accessories																		
	16 12 471-01	1	1														Kedjedrev Front sprocket z = 10	
	16 12 471-02	1	1														z = 11	
	16 12 471-03	1	1														z = 12	
	16 12 471-05	1	1														z = 14	
	16 12 471-06	1	1														z = 15	
	16 12 471-07	1	1														z = 16	
	16 12 471-08	1	1														z = 17	
	16 19 803-01	1	1														Packningssats Gasket set	

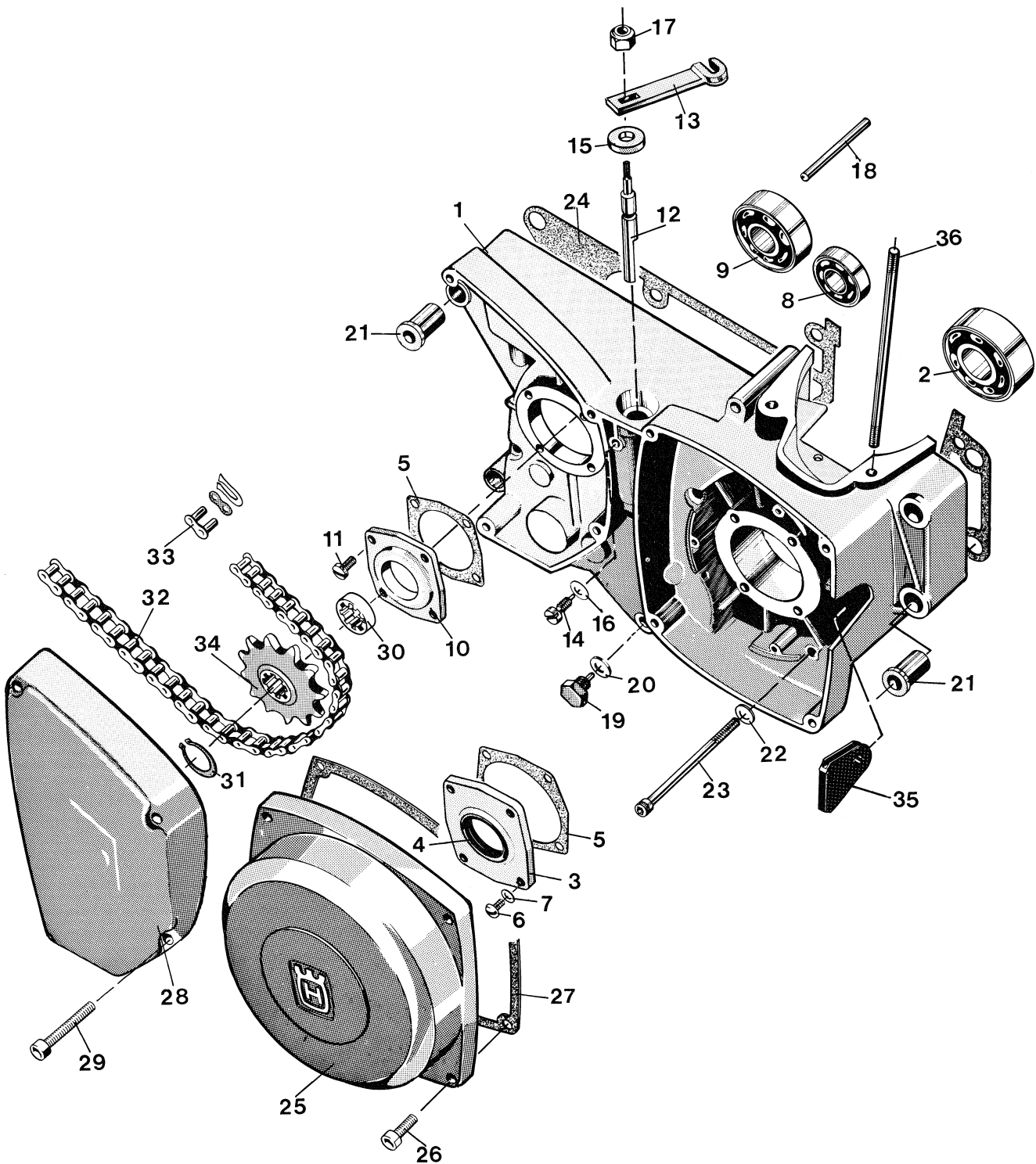


Fig.	Part Number Detaljnummer	Quantity/Antal														Description Benämning	Replac- ed by No Ersatt av		
		125		240		250			390										
		CR	WR	CR	WR	CR	WR	OR	CR	WR	WR/E	OR	ACC	ACCE	AMX				
N	1			1	1	1	1	1	1	1	1	1						Vevhushalva, höger Crankcase halve, right	
N	16 11 788-01			1	1	1	1	1	1	1	1	1						Vevhushalvor par Crankcase halves pair	
	2			1	1	1	1	1	1	1	1	1						Kullager SKF 3205/C3 Ball bearing	
	3			1	1	1	1	1	1	1	1	1						Fläns Flange	
	4			1	1	1	1	1	1	1	1	1						Tätning Seal	
	5			2	2	2	2	2	2	2	2	2						Packning Gasket	
	6			4	4	4	4	4	4	4	4	4						Skruv M5x14 Screw	
	7			4	4	4	4	4	4	4	4	4						Bricka Washer	
N	8			1	1	1	1	1	1	1	1	1						Kullager SKF 6302/C3 Ball bearing	
N	9			1	1	1	1	1	1	1	1	1						Kullager SKF 6205RS/C3 Ball bearing	
N	10			1	1	1	1	1	1	1	1	1						Fläns Flange	
	11			4	4	4	4	4	4	4	4	4						Skruv M5x14 Screw	
	12			1	1	1	1	1	1	1	1	1						Frikopplingsaxel Declutching shaft	
	13			1	1	1	1	1	1	1	1	1						Hävarm Lever	
	14			1	1	1	1	1	1	1	1	1						Stoppskruv Stop screw	
	15			1	1	1	1	1	1	1	1	1						Tätning Seal	
	16			1	1	1	1	1	1	1	1	1						Bricka 5,3x12 Washer	
	17			1	1	1	1	1	1	1	1	1						Mutter M8 Nut	
	18			1	1	1	1	1	1	1	1	1						Räffelpinne Dowelpin	
	19			1	1	1	1	1	1	1	1	1						Magnetplugg Magneto plug	
	20			1	1	1	1	1	1	1	1	1						Packning Gasket	
	21			4	4	4	4	4	4	4	4	4						Flänsbussning Flange sleeve	
	22			8	8	8	8	8	8	8	8	8						Bricka 6,4x12 Washer	
	23			8	8	8	8	8	8	8	8	8						Skruv M6x75 Screw	
	24			1	1	1	1	1	1	1	1	1						Packning Gasket	
	25			1	1	1	1	1	1	1	1	1						Magnetkåpa Magneto cover	
	26			4	4	4	4	4	4	4	4	4						Skruv M6x25 Screw	
	27			1	1	1	1	1	1	1	1	1						Packning Gasket	
	28			1	1	1	1	1	1	1	1	1						Kåpa Cover	
	29			3	3	3	3	3	3	3	3	3						Skruv M6x35 Screw	
N	30			1	1	1	1	1	1	1	1	1						Distansring Distance ring	
	31			1	1	1	1	1	1	1	1	1						Spårring Circlip	
	32				1		1				1	1						Drivkedja 5/8'' x 1/4'' 110 Chain	
N	15 19 373-10			1		1		1	1									Drivkedja 5/8'' x 1/4'' 114 Chain	
	33			1	1	1	1	1	1	1	1	1						Kedjelås 5/8x1/4 Master link	
N	34								Kedjedrev z = 11 Sprocket	
N	16 12 693-03			1		1												Kedjedrev z = 12 Sprocket	
N	16 12 693-04				1		1	1	1	1	1	1						Kedjedrev z = 13 Sprocket	
N	16 12 693-05								Kedjedrev z = 14 Sprocket	
N	16 12 693-06								Kedjedrev z = 15 Sprocket	

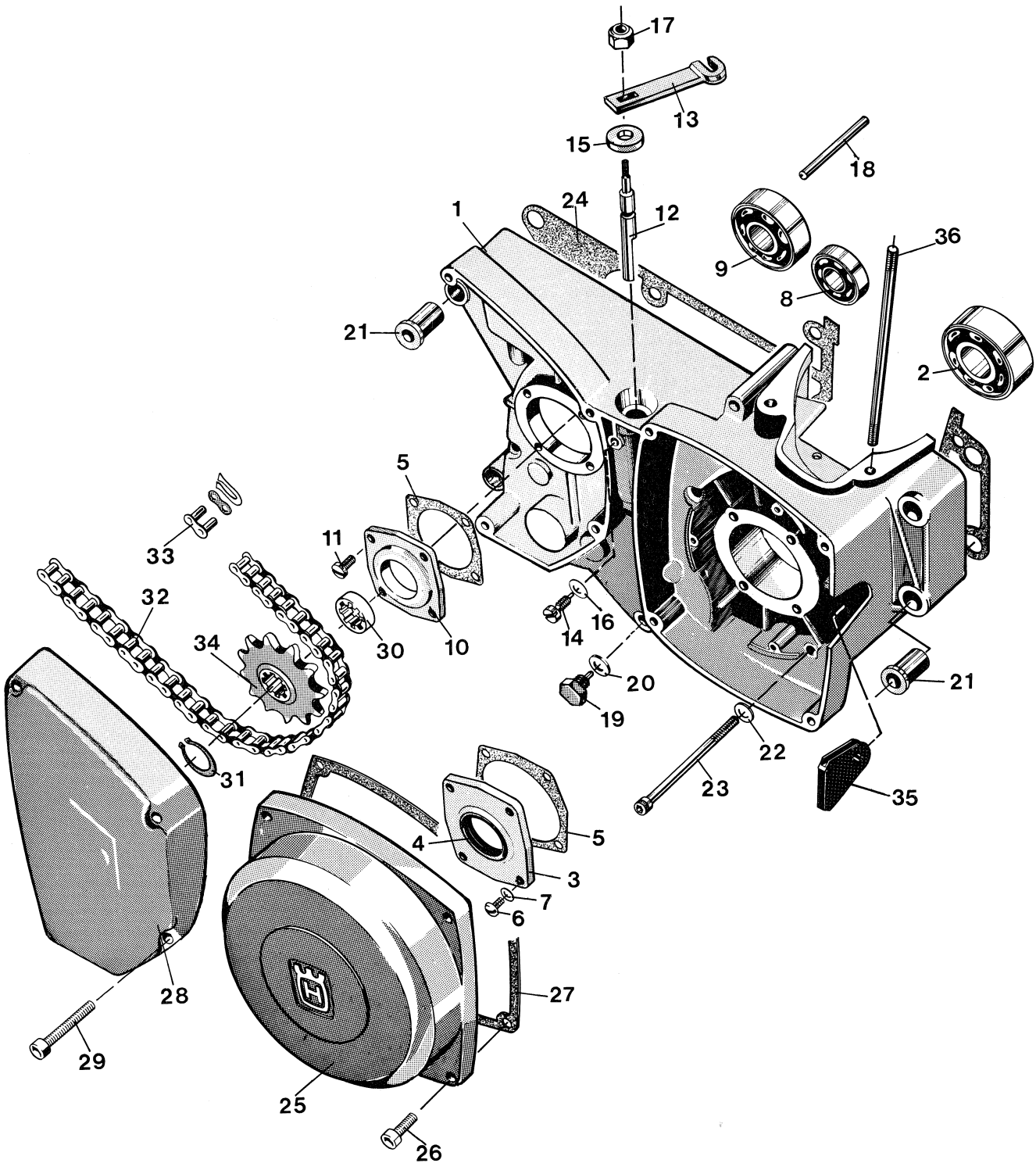


Fig.	Part Number Detaljnummer	Quantity/Antal														Description Benämning	Replac- ed by No Ersatt av	
		125		240		250			390									
		CR	WR	CR	WR	CR	WR	OR	CR	WR	WR/E	OR	ACC	ACCE	AMX			
35	16 14 728-01			1	1	1	1	1	1	1	1	1					Kabelgenomföring Grommet	
36	16 11 422-01			4	4	4	4	4									Dragbult, cylinder Cylinder stud	
	16 11 451-01								4	4	4	4					Dragbult, cylinder Cylinder stud	

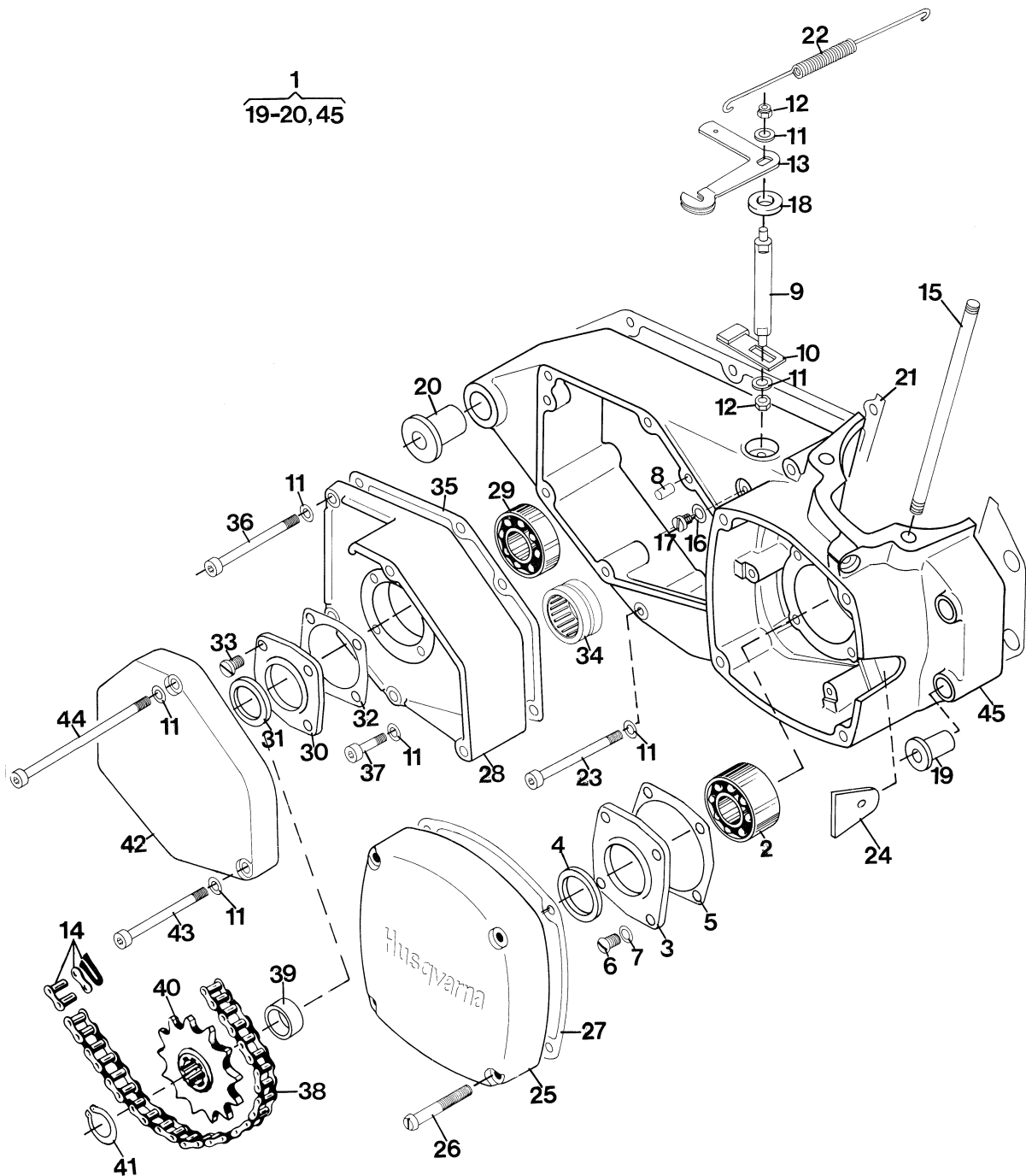


Fig.	Part Number Detaljnummer	Quantity/Antal													Description Benämning	Replac- ed by No Ersatt av	
		125		240		250			390								
		CR	WR	CR	WR	CR	WR	OR	CR	WR	WR/E	OR	ACC	ACCE			AMX
N	1	16 19 814-01												1	1	Vevhushalva, höger Crankcase halve right	
N		16 11 718-01												1	1	Vevhus kpl. Crankcase compl.	
	2	29 32 524-01												1	1	Kullager Ball bearing	
	3	16 10 810-01												1	1	Fläns Flange	
	4	29 65 444-01												1	1	Tätning Seal	
	5	12 25 358-01												1	1	Packning Gasket	
	6	20 62 328-12												4	4	Skruv M5 x 14 Screw	
	7	28 88 170-01												4	4	Fjäderbricka Washer	
	8	28 26 571-01												2	2	Cyl. pinne Dowel pin	
	9	16 12 675-01												1	1	Frikopplingsaxel Declutching shaft	
	10	16 12 676-01												1	1	Hävarm Lever	
	11	28 16 201-01												12	12	Bricka 6,4 x 12 Washer	
	12	25 80 142-01												2	2	Låsmutter M6 Nut	
	13	16 12 613-01												1	1	Hävarm Lever	
	14	15 19 374-01												1	1	Kedjelås Master link	
	15	16 11 451-01												4	4	Dragbult cylinder Cylinder stud.	
	16	28 16 190-01												1	1	Bricka 5,3 x 12 Washer	
	17	12 25 077-01												1	1	Stoppskruv Screw	
	18	29 65 173-16												1	1	Tätning Seal	
	19	16 10 777-01												2	2	Flänsbussning Flange sleeve	
	20	16 11 747-01												1	1	Flänsbussning Flange sleeve	
	21	16 11 760-01												1	1	Packning Gasket	
	22	16 12 615-01												1	1	Fjäder Spring	
	23	20 24 383-12												5	5	Skruv M6 x 65 Screw	
	24	16 14 728-01												1	1	Genomföring Grommet	
	25	16 10 647-01												1	1	Magnetkåpa Magneto cover	
	26	20 24 378-12												4	4	Skruv M6 x 40 Screw	
	27	16 11 623-01												1	1	Packning Gasket	
N	28	16 11 619-01												1	1	Lock Cover	
	29	29 31 240-01												1	1	Kullager Ball bearing	
	30	16 10 938-01												1	1	Fläns Flange	
	31	29 65 444-01												1	1	Tätning Seal	
	32	12 25 360-01												1	1	Packning Gasket	
	33	21 21 328-52												4	4	Skruv M5 x 14 Screw	
	34	16 12 517-01												1	1	Nållager Needle bearing	
	35	16 11 761-01												1	1	Packning Gasket	
	36	20 24 385-12												1	1	Skruv M6 x 75 Screw	
	37	20 24 372-12												2	2	Skruv M6 x 25 Screw	
	38	15 19 373-06												1	1	Drivkedja 5/8" x 1/4" 106 Chain	

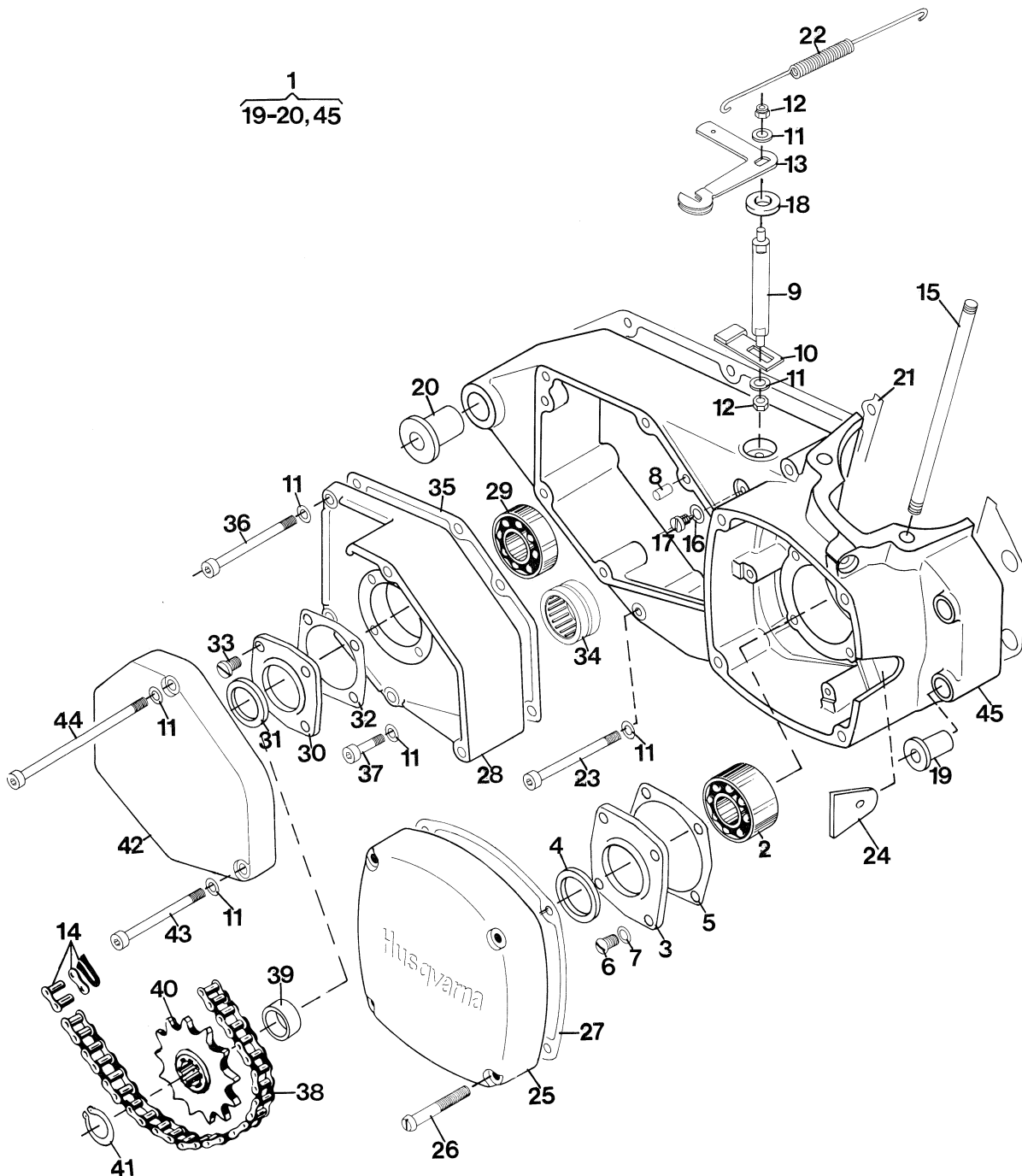


Fig.	Part Number Detaljnummer	Quantity/Antal													Description Benämning	Replac- ed by No Ersatt av	
		125		240		250			390								
		CR	WR	CR	WR	CR	WR	OR	CR	WR	WR/E	OR	ACC	ACCE			AMX
39	16 12 472-01												1	1		Distansring Distance ring	
40	16 12 471-03												1	1		Kedjedrev Sprocket	
41	28 20 020-01												1	1		Spårring Circlip	
42	16 11 620-01												1	1		Kedjedrevskåpa Cover, sprocket	
43	20 24 383-12												1	1		Skruv M6x65 Screw	
44	20 24 392-12												1	1		Skruv M6x110 Screw	

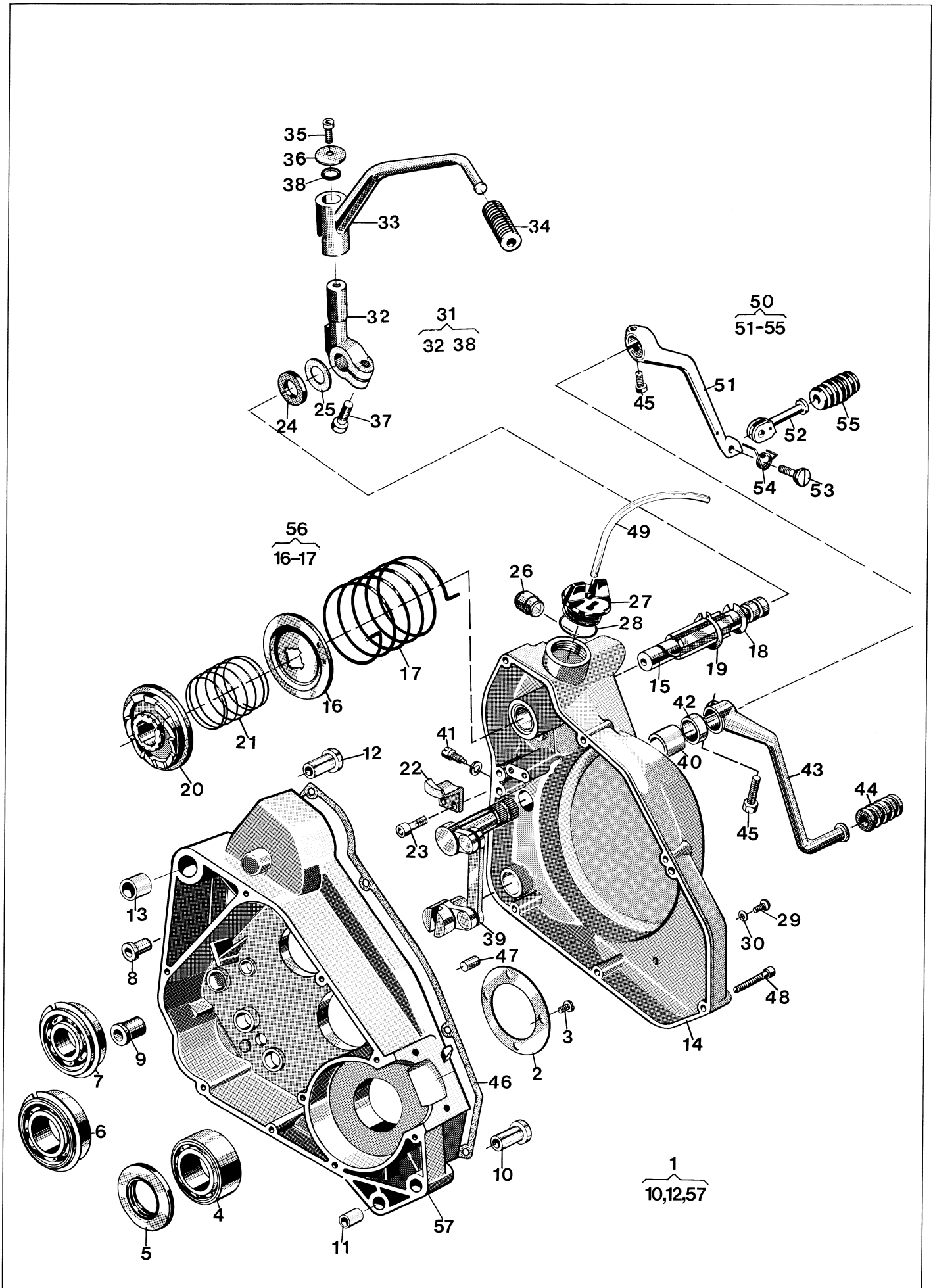


Fig.	Part Number Detaljnummer	Quantity/Antal														Description Benämning	Replac- ed by No Ersatt av	
		125		240		250			390									
		CR	WR	CR	WR	CR	WR	OR	CR	WR	WR/E	OR	ACC	ACCE	AMX			
N 1	16 19 817-01	1	1															Vevhushalva, vänster Crankcase halve left
	16 11 572-01																	Vevhushalvor par Crankcase halves pairs
2	16 11 566-01	1	1															Stödbricka Support washer
3	20 06 331-59	4	4															Skruv M5x20 Screw
4	29 32 520-21	1	1															Kullager SKF 3205/C3 Ball bearing
5	29 65 443-14	1	1															Tätning Seal
6	29 31 265-57	1	1															Kullager SKF 6205 NR/C3 Ball bearing
7	29 31 220-57	1	1															Kullager SKF 6303 NR/C3 Ball bearing
8	16 11 465-01	2	2															Bussning Bushing
9	12 25 356-01	1	1															Bussning Bushing
10	16 10 777-01	2	2															Flänsbussning Flange sleeve
11	16 10 776-01	1	1															Styrhylsa Steering sleeve
12	16 11 516-01	1	1															Flänsbussning Flange sleeve
13	16 11 527-01	1	1															Styrhylsa Steering sleeve
14	16 11 486-01	1	1															Vevhuskåpa, vänster Transmission cover
15	12 25 434-01	1	1															Axel Shaft
16	12 25 435-01	1	1															Medbringarskiva Driving disc
17	12 25 437-01	1	1															Returfjäder Spring
18	12 25 436-01	1	1															Spärring Circlip
19	28 20 020-01	1	1															Spärring Circlip
20	12 25 438-01	1	1															Medbringarehjul Driving wheel
21	12 25 439-01	1	1															Fjäder Spring
22	12 25 440-01	1	1															Lyfthake Pawl
23	20 26 370-44	2	2															Skruv Screw
24	12 25 442-01	1	1															Packning Gasket
25	12 25 443-01	1	1															Stödbricka Support washer
26	12 25 446-01	1	1															Buffert Buffer
27	16 10 786-01	1	1															Lock Cap
28	50 12 782-01	1	1															Packning Gasket
29	20 62 364-11	1	1															Skruv M6x10 Screw
30	16 10 823-01	1	1															Packning Gasket
31	16 12 680-01	1	1															Kickstartpedal, kpl. Kick starter pedal compl.
33	16 12 679-01	1	1															Kickstartpedal Kick starter pedal
34	12 25 702-01	1	1															Pedalgummi Pedal rubber
35	20 24 368-12	1	1															Skruv M6x16 Screw
36	28 01 416-01	1	1															Bricka 6,5x22 Washer
37	20 24 455-12	1	1															Skruv M8x30 Screw
38	29 70 135-01	1	1															O-ring 13,3x2,4 O-ring
39	16 11 535-01	1	1															Växelmekanism, kpl. Gear links compl.

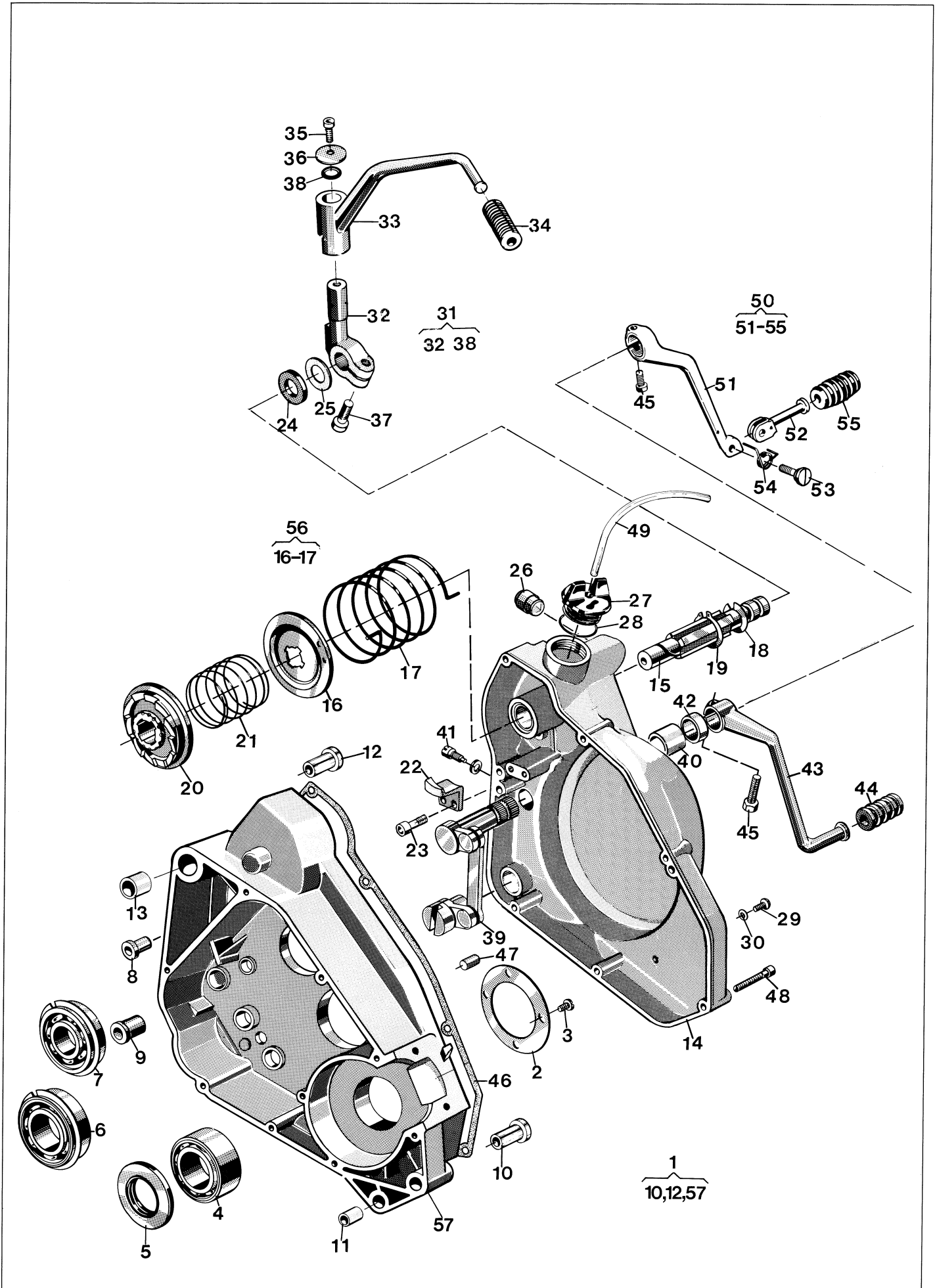


Fig.	Part Number Detaljnummer	Quantity/Antal														Description Benämning	Replac- ed by No Ersatt av	
		125		240		250			390									
		CR	WR	CR	WR	CR	WR	OR	CR	WR	WR/E	OR	ACC	ACCE	AMX			
40	16 11 474-01	1	1														Bussning Bushing	
41	12 25 077-01	1	1														Stoppskruv Screw	
42	29 65 289-07	1	1														Tätning Seal	
43	16 12 504-02	1															Fotväxelpedal Shift lever	
44	16 12 813-01	1															Pedalgummi Pedal rubber	
45	20 24 370-12	1	1														Skruv M6x20 Screw	
46	16 10 792-01	1	1														Packning Gasket	
47	28 26 571-01	2	2														Cyl. pinne Dowel pin	
48	20 24 376-12	7	7														Skruv M6x35 Screw	
49	12 25 621-10																Slang/m 4,8x8 Hose/m	
50	16 12 683-01		1														Fotväxelpedal Shift lever	
53	16 12 686-01		1														Skruv Screw	
54	16 12 687-01		1														Fjäder Spring	
55	16 12 688-01		1														Pedalgummi Pedal rubber	
56	16 12 344-01	1	1														Medbringareskiva kpl. Driving disc compl.	

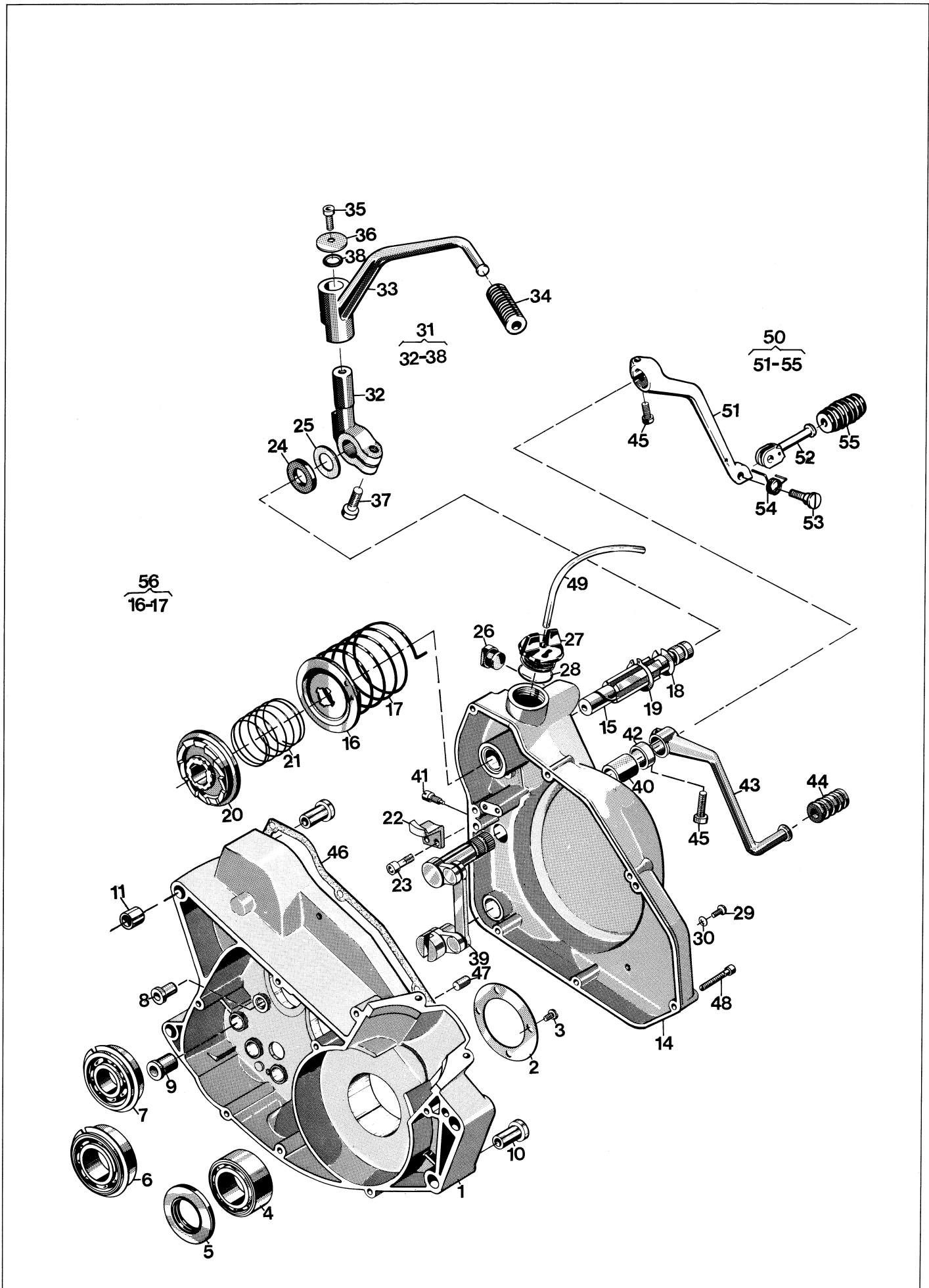


Fig.	Part Number Detaljnummer	Quantity/Antal														Description Benämning	Replac- ed by No Ersatt av		
		125		240		250			390										
		CR	WR	CR	WR	CR	WR	OR	CR	WR	WR/E	OR	ACC	ACCE	AMX				
N	1	16 19 813-01			1	1	1	1	1	1	1	1	1					Vevhushalva, vänster Crankcase halve left	
		16 11 788-01																Vevhushalvor par Crankcase halves pair	
	2	16 10 779-01			1	1	1	1	1	1	1	1	1					Stödbricka Support washer	
	3	20 06 331-59			4	4	4	4	4	4	4	4	4					Skruv M5x20 Screw	
	4	29 32 524-21			1	1	1	1	1	1	1	1	1					Kullager SKF 3205/C3 Ball bearing	
	5	29 65 549-14			1	1	1	1	1	1	1	1	1					Tätning Seal	
	6	29 31 265-57			1	1	1	1	1	1	1	1	1					Kullager SKF 6205 NR/C3 Ball bearing	
	7	29 31 220-57			1	1	1	1	1	1	1	1	1					Kullager SKF 6305 NR/C3 Ball bearing	
	8	16 11 465-01			2	2	2	2	2	2	2	2	2					Bussning Bushing	
	9	12 25 356-01			1	1	1	1	1	1	1	1	1					Bussning Bushing	
	10	16 10 777-01			4	4	4	4	4	4	4	4	4					Flänsbussning Flange sleeve	
	11	16 10 776-01			2	2	2	2	2	2	2	2	2					Styrhylsa Steering sleeve	
	14	16 11 486-01			1	1	1	1	1	1	1	1	1					Vevhuskåpa, vänster Transmission cover	
	15	12 25 434-01			1	1	1	1	1	1	1	1	1					Axel Shaft	
	16	12 25 435-01			1	1	1	1	1	1	1	1	1					Medbringarskiva Driving disc	
	17	12 25 437-01			1	1	1	1	1	1	1	1	1					Returfjäder Spring	
	18	12 25 436-01			1	1	1	1	1	1	1	1	1					Spårring Circlip	
	19	28 20 020-01			1	1	1	1	1	1	1	1	1					Spårring Circlip	
	20	12 25 438-01			1	1	1	1	1	1	1	1	1					Medbringarehjul Driving wheel	
	21	12 25 439-01			1	1	1	1	1	1	1	1	1					Fjäder Spring	
	22	12 25 440-01			1	1	1	1	1	1	1	1	1					Lyfthake Pawl	
	23	20 26 370-44			2	2	2	2	2	2	2	2	2					Skruv Screw	
	24	12 25 442-01			1	1	1	1	1	1	1	1	1					Packning Gasket	
	25	12 25 443-01			1	1	1	1	1	1	1	1	1					Stödbricka Support washer	
	26	12 25 446-01			1	1	1	1	1	1	1	1	1					Buffert Buffer	
	27	16 10 786-01			1	1	1	1	1	1	1	1	1					Lock Cap	
	28	50 12 782-01			1	1	1	1	1	1	1	1	1					Packning Gasket	
	29	20 62 364-11			1	1	1	1	1	1	1	1	1					Skruv M6x10 Screw	
	30	16 10 823-01			1	1	1	1	1	1	1	1	1					Packning Gasket	
	31	16 12 680-01			1	1	1	1	1	1	1	1	1					Kickstartpedal, kpl. Kick starter pedal compl.	
N	33	16 12 679-01			1	1	1	1	1	1	1	1	1					Kickstartpedal Kick starter pedal	
	34	12 25 702-01			1	1	1	1	1	1	1	1	1					Pedalgummi Pedal rubber	
	35	20 24 368-12			1	1	1	1	1	1	1	1	1					Skruv M6x16 Screw	
	36	28 01 416-01			1	1	1	1	1	1	1	1	1					Bricka 6,5x22 Washer	
	37	20 24 455-12			1	1	1	1	1	1	1	1	1					Skruv M8x30 Screw	
	38	29 70 135-01			1	1	1	1	1	1	1	1	1					O-ring 13,3x2,4 O-ring	
	39	16 11 535-01			1	1	1	1	1	1	1	1	1					Växelmekanism, kpl. Gear links compl.	
	40	16 11 474-01			1	1	1	1	1	1	1	1	1					Bussning Bushing	
	41	12 25 077-01			1	1	1	1	1	1	1	1	1					Stoppsskruv Screw	

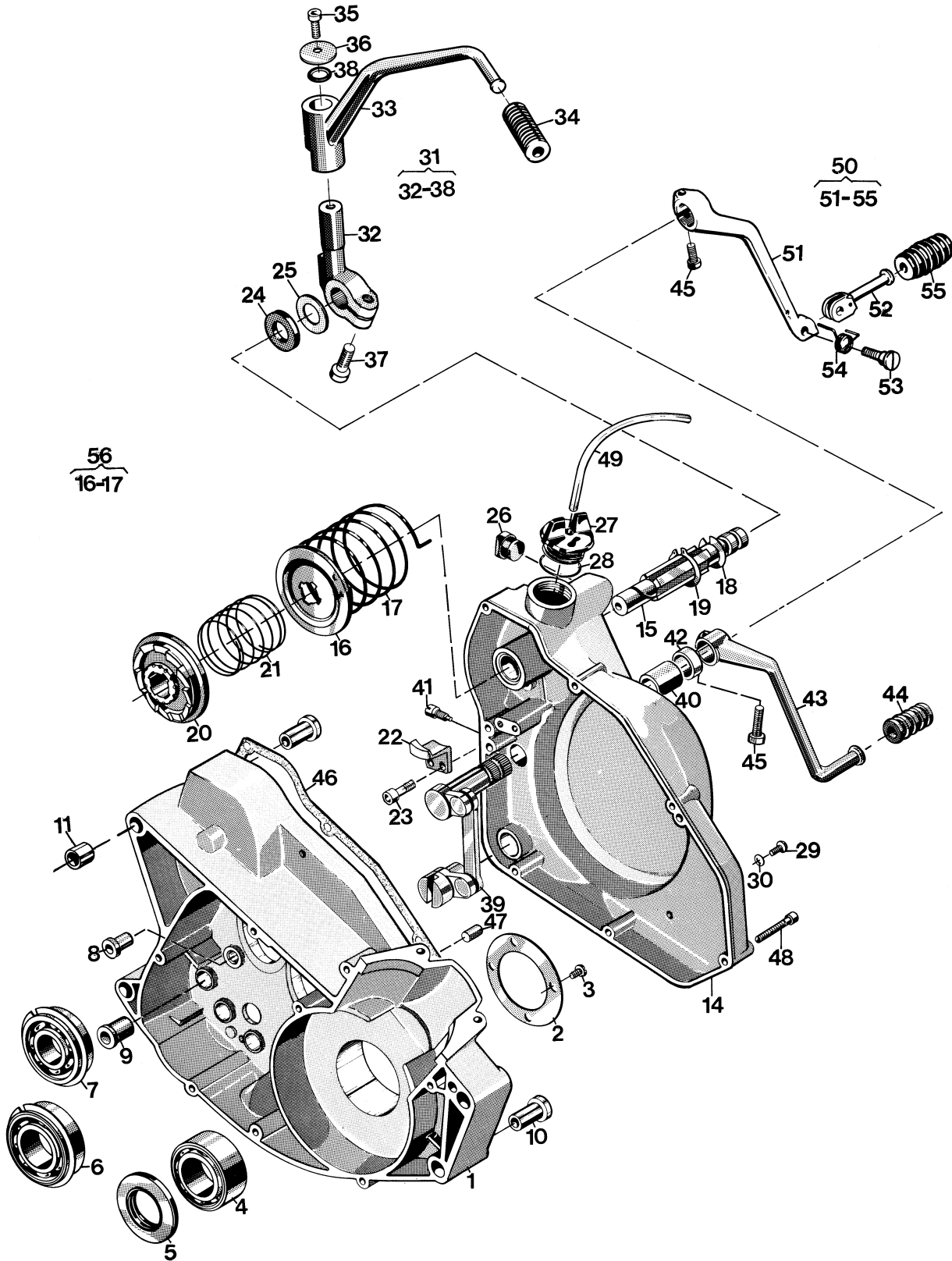


Fig.	Part Number Detaljnummer	Quantity/Antal														Description Benämning	Replac- ed by No Ersatt av	
		125		240		250			390									
		CR	WR	CR	WR	CR	WR	OR	CR	WR	WR/E	OR	ACC	ACCE	AMX			
42	29 65 289-07			1	1	1	1	1	1	1	1	1					Tätning Seal	
43	16 12 504-02			1		1			1								Fotväxelpedal Shift lever	
44	16 12 813-01			1		1			1								Pedalgummi Pedal rubber	
45	20 24 370-12			1	1	1	1	1	1	1	1	1					Skruv M6x20 Screw	
46	16 10 792-01			1	1	1	1	1	1	1	1	1					Packning Gasket	
47	28 26 571-01			2	2	2	2	2	2	2	2	2					Cyl. pinne Dowel pin	
48	20 24 376-12			7	7	7	7	7	7	7	7	7					Skruv M6x35 Screw	
49	12 25 621-10			1	1	1	1	1	1	1	1	1					Slang/m 4,8x8 Hose/m	
50	16 12 683-01				1		1	1		1	1	1					Fotväxelpedal Shift lever	
53	16 12 686-01				1		1	1		1	1	1					Skruv Screw	
54	16 12 687-01				1		1	1		1	1	1					Fjäder Spring	
55	16 12 688-01				1		1	1		1	1	1					Pedalgummi Pedal rubber	
56	16 12 344-01			1	1	1	1	1	1	1	1	1					Medbringareskiva kpl. Driving disc compl.	

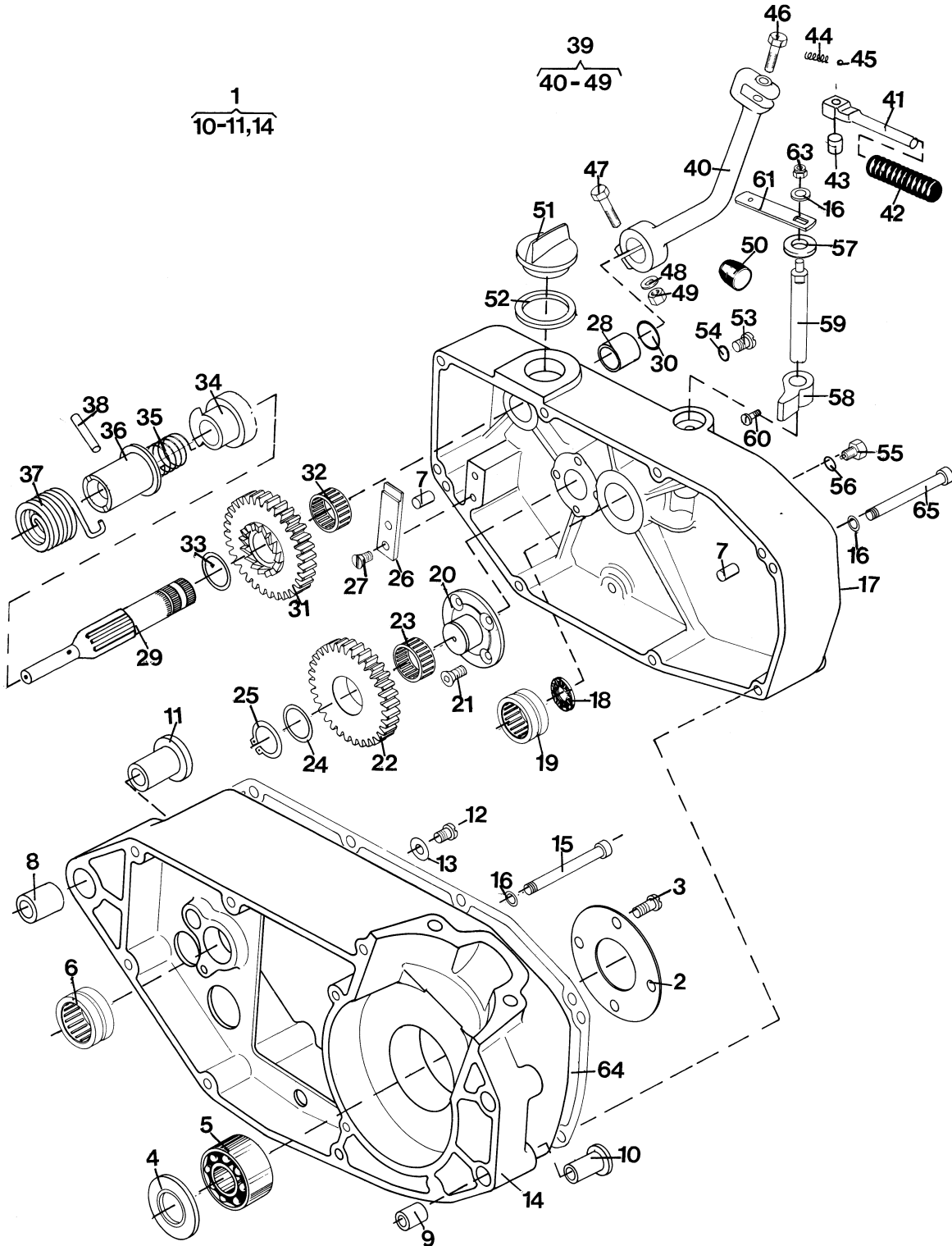


Fig.	Part Number Detaljnummer	Quantity/Antal														Description Benämning	Replac- ed by No Ersatt av	
		125		240		250			390									
		CR	WR	CR	WR	CR	WR	OR	CR	WR	WR/E	OR	ACC	ACCE	AMX			
N	1	16 19 815-01												1	1		Vevhushalva, vänster Crankcase halve left	
	2	16 11 515-01												1	1		Stödbricka Support washer	
N	3	20 06 331-59												4	4		Skruv M5x20 Screw	
	4	29 65 549-14												1	1		Tätning Seal	
	5	29 32 524-21												1	1		Kullager SKF 3205/C3 Ball bearing	
	6	16 12 517-01												1	1		Nållager Needle bearing	
	7	28 26 571-01												2	2		Cyl. pinne Dowel pin	
	8	16 11 527-01												1	1		Styrhylsa Steering sleeve	
	9	16 10 776-01												1	1		Styrhylsa Steering sleeve	
	10	16 10 777-01												2	2		Flänsbussning Flange sleeve	
	11	16 11 747-01												1	1		Flänsbussning Flange sleeve	
	12	20 62 366-11												1	1		Skruv M6 x 12 Screw	
	13	28 01 416-01												1	1		Bricka 6,5x22 Washer	
	15	20 24 380-12												2	2		Skruv M6 x 50 Screw	
	16	28 16 201-01												11	11		Bricka 6,4 x 12 Washer	
N	17	16 11 616-01												1	1		Transmissionskåpa Transmission cover	
	18	16 12 516-01												1	1		Axiallager Bearing	
	19	16 12 517-01												1	1		Nållager Needle bearing	
	20	16 12 521-01												1	1		Axel Shaft	
	21	29 98 942-45												4	4		Skruv M6 x 12-10,9 Screw	
	22	16 12 627-01												1	1		Mellanhjul Support gear	
	23	16 12 520-01												1	1		Nålkran Needle bearing	
	24	16 12 523-01												1	1		Bricka Washer	
	25	28 20 020-01												1	1		Spårring Circlip	
	26	16 12 529-01												1	1		Stoppklack Pawl	
	27	20 63 368-01												2	2		Skruv Screw	
	28	16 12 530-01												1	1		Bussning, kickaxel Bushing	
	29	16 12 673-01												1	1		Kickaxel Kick shaft	
	30	29 71 230-04												1	1		O-ring O-ring	
	31	16 12 628-01												1	1		Kickdrev Kick gear	
	32	16 12 519-01												1	1		Nålkran Needle bearing	
	33	16 12 524-01												1	1		Bricka Washer	
	34	16 12 533-01												1	1		Medbringarehjul Driving wheel	
	35	16 12 534-01												1	1		Fjäder Spring	
	36	16 12 674-01												1	1		Distanshylsa Distance sleeve	
	37	16 12 536-01												1	1		Returfjäder Spring	
	38	28 80 485-01												1	1		Fjädrande rörpinne Spring action pin	
	39	16 12 585-01												1	1		Kickstartpedal kpl. Kick starter pedal compl.	
	41	12 25 701-01												1	1		Kickstartpedal Kick starter pedal	

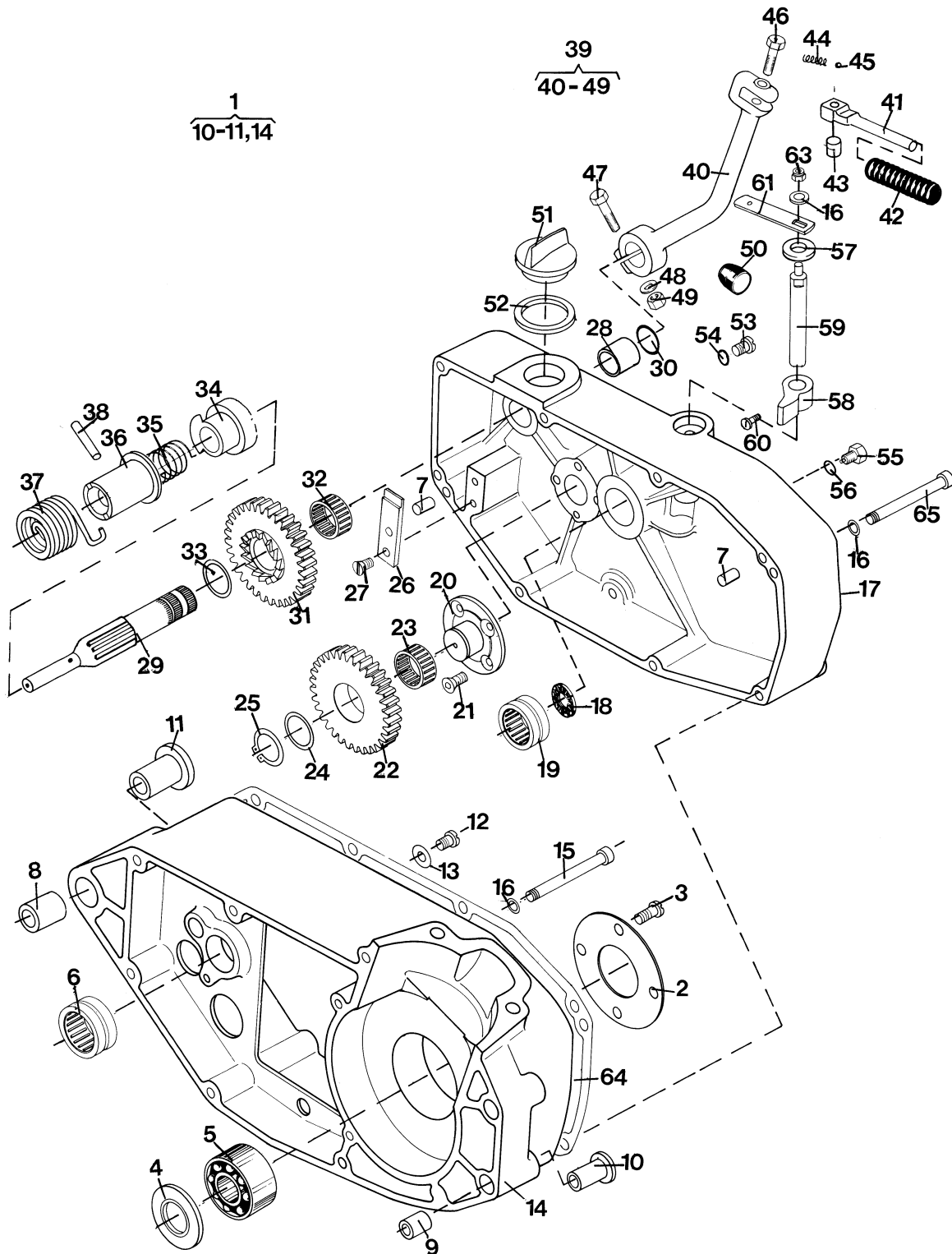


Fig.	Part Number Detaljnummer	Quantity/Antal														Description Benämning	Replac- ed by No Ersatt av		
		125		240		250			390										
		CR	WR	CR	WR	CR	WR	OR	CR	WR	WR/E	OR	ACC	ACCE	AMX				
42	12 25 702-01												1	1			Pedalgummi Pedal rubber		
43	12 25 480-01													1	1			Distanshylsa Distance sleeve	
44	12 25 151-01													1	1			Spärrfjäder Spring	
45	29 30 220-05													1	1			Stålkula Steel ball	
46	20 06 455-11													1	1			Skruv M8 x30 Screw	
47	20 06 457-12													1	1			Skruv M8 x35 Screw	
48	28 04 351-01													1	1			Fjäderbricka Washer	
49	25 08 318-12													1	1			Mutter M8 Nut	
50	12 25 446-01													1	1			Buffert Buffer	
51	50 11 538-03													1	1			Tanklock Cap	
52	50 12 782-01													1	1			Tanklockspackning Gasket	
53	20 62 364-11													1	1			Skruv M6 x10 Screw	
54	16 10 823-01													1	1			Packning Gasket	
55	16 12 537-01													1	1			Magnetplugg Magneto plug	
56	12 25 025-01													1	1			Packning Gasket	
57	29 65 175-01													1	1			Tättring Seal	
58	16 12 610-01													1	1			Bromsback Brake shoe	
59	16 12 611-01													1	1			Bromsaxel Brake shaft	
60	20 62 289-12													1	1			Skruv M4 x10 Screw	
61	16 12 612-01													1	1			Bromshävarm Brake lever	
63	25 80 142-01													1	1			Låsmutter M6 Nut	
64	16 11 762-01													1	1			Packning Gasket	
65	20 24 382-12													8	8			Skruv M6 x60 Screw	

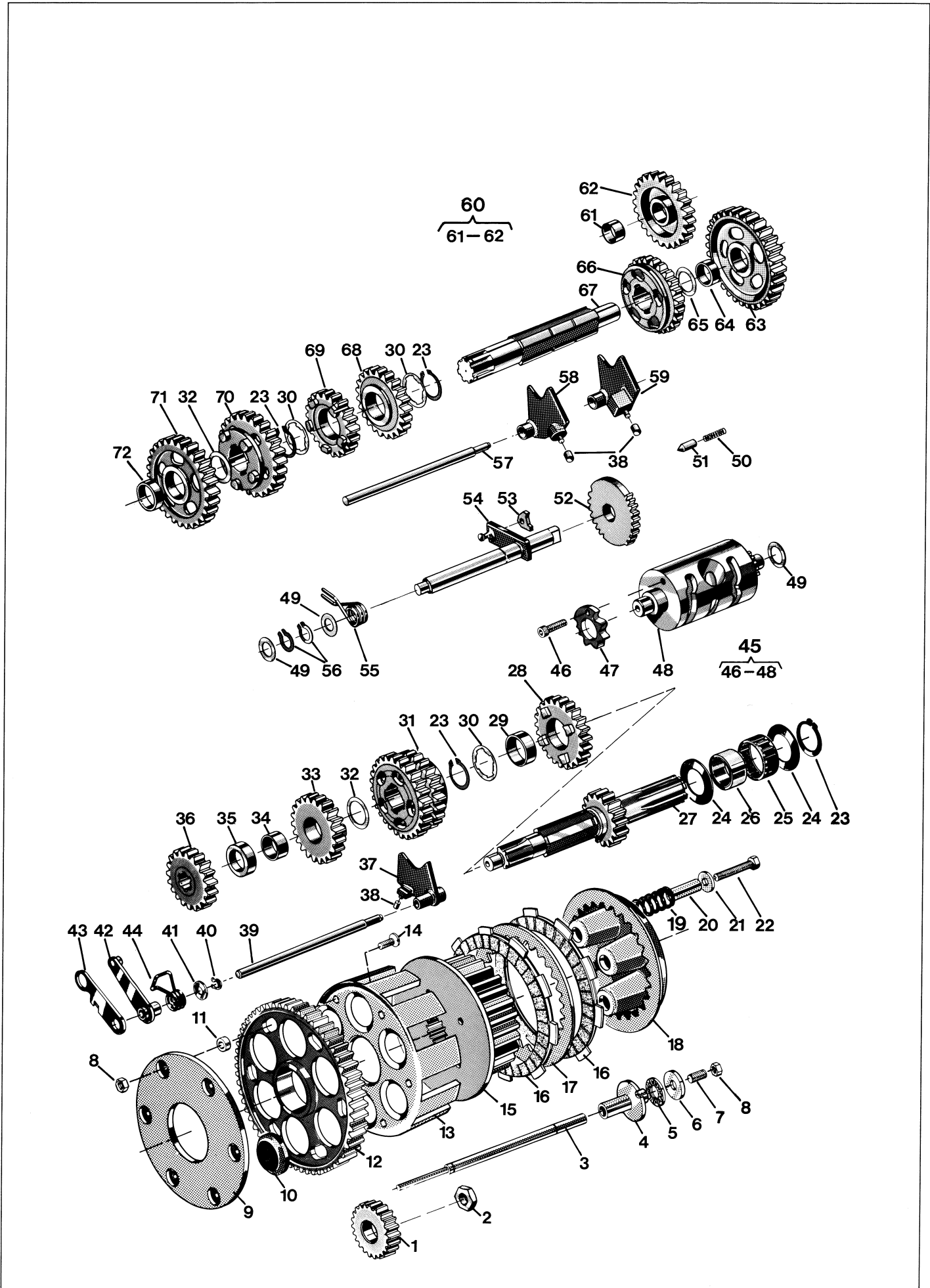


Fig.	Part Number Detaljnummer	Quantity/Antal														Description Benämning	Replac- ed by No Ersatt av
		125		240		250			390								
		CR	WR	CR	WR	CR	WR	OR	CR	WR	WR/E	OR	ACC	ACCE	AMX		
1	16 11 174-01	1															Drivhjul CR z = 18
	16 11 182-01		1														Driving gear CR
																	Drivhjul WR z = 20
																	Driving gear WR
2	16 11 175-01	1	1														Mutter
																	Nut
3	16 11 160-01	1	1														Tryckstång
																	Push rod
4	16 11 170-01	1	1														Axelhylsa
																	Shaft sleeve
5	16 11 166-01	1	1														Axiallager
																	Axial bearing
6	16 11 167-01	2	2														Axialbricka
																	Axial washer
7	22 26 370-06	1	1														Skruv TSS6 x 20-10,9
																	Screw
8	25 09 316-02	1	1														Mutter M6
																	Nut
9	16 11 150-01	1	1														Stödplatta
																	Support plate
10	16 11 152-01	6	6														Dämpelement
																	Damping element
11	16 11 151-01	6	6														Distansring
																	Distance ring
12	16 11 148-01	1															Kuggghjul CR z = 70
																	Cog wheel CR
	16 11 179-01		1														Kuggghjul WR z = 68
																	Cog wheel WR
13	16 11 149-01	1	1														Kopplingskorg
																	Clutch ring
14	21 23 368-02	6	6														Skruv 6 x 16
																	Screw
15	16 11 156-01	1	1														Kopplingscentrum
																	Clutch hub
16	16 11 157-01	6	6														Lamell m belägg
																	Disc w lining
17	16 11 158-01	5	5														Lamell
																	Disc
18	16 11 168-01	1	1														Tryckskena
																	Pressure plate
19	16 11 177-02	5	5														Fjäder
																	Spring
20	16 11 169-01	5	5														Distanshylsa
																	Distance sleeve
21	28 16 222-01	5	5														Bricka 6,7 x 16 x 1,5
																	Washer
22	20 06 378-57	5	5														Skruv M6 x 40
																	Screw
23	28 20 025-01	4	4														Spårning SgA25
																	Circlip
24	16 11 155-01	2	2														Bricka
																	Washer
25	16 11 154-01	1	1														Nållager
																	Needle bearing
26	16 11 153-01	1	1														Innerring
																	Internal ring
27	16 12 477-01	1															Huvudaxel CR z = 15
																	Clutch shaft CR
	16 12 508-01		1														Huvudaxel WR z = 14
																	Clutch shaft WR
28	16 12 404-01	1	1														Kuggghjul 4:an z = 23
																	Gear wheel 4th
29	16 12 418-01	1	1														Lagerhylsa
																	Sleeve 4th
30	16 12 421-01	3	3														Bricka
																	Washer 4th-6th
31	16 12 405-01	1	1														Kuggghjul 5:an, 6:an z = 25, 27
																	Gear wheel 5th, 6th
32	16 12 842-01	2	2														Bricka
																	Washer 3rd
33	16 12 403-01	1															Kuggghjul 3:an z = 21 CR
																	Gear wheel 3rd z = 21 CR
	16 12 497-01		1														Kuggghjul 3:an z = 20 WR
																	Gear wheel 3rd z = 20 WR
34	16 12 480-01	1	1														Lagerhylsa
																	Sleeve 3rd, 2nd
35	16 12 481-01	1	1														Distansring
																	Spacer

Fig.	Part Number Detaljnummer	Quantity/Antal														Description Benämning	Replac- ed by No Ersatt av	
		125		240		250			390									
		CR	WR	CR	WR	CR	WR	OR	CR	WR	WR/E	OR	ACC	ACCE	AMX			
36	16 12 596-01	1															Kuggghjul 2:an z = 18 CR Gear wheel 2nd z = 18 CR	
	16 12 496-01		1														Kuggghjul 2:an z = 17 WR Gear wheel 2nd z = 17 WR	
37	16 12 897-01	1	1														Växelförare 3-4:an Gear striker	
38	16 12 424-01	3	3														Ledrulle Guide roller	
39	16 12 484-01	1	1														Axel Shaft	
40	28 20 010-01	1	1														Spårring SgA10 Circlip	
41	16 12 485-01	1	1														Bricka Washer	
42	16 12 489-01	1	1														Spärrarm Ratchet arm	
43	16 12 493-01	1	1														Distansarm Distance arm	
44	16 12 494-01	1	1														Fjäder Spring	
45	16 12 486-01	1	1														Kulissrulle kpl. Linkroller compl.	
46	20 24 366-39	1	1														Skruv M6x12 Screw	
47	16 12 488-01	1	1														Spärrhjul Ratchet wheel	
49	29 95 175-01	2	2														Bricka 15x24x1 Washer	
50	16 12 593-01	1	1														Fjäder Spring	
51	16 12 455-01	1	1														Spärrhylsa Ratchet sleeve	
52	16 12 870-01	1	1														Stegmatare Stepfeeder	
53	16 12 895-01	1	1														Medbringarghake Pawl	
54	16 12 600-01	1	1														Växlingsaxel Gear shaft	
55	16 12 594-01	1	1														Fjäder Spring	
56	28 20 015-01	2	2														Spårring SgA15 Circlip	
57	16 12 843-01	1	1														Axel Shaft	
58	16 12 848-01	1	1														Växelförare 2-6:an Gear striker	
59	16 12 896-01	1	1														Växelförare 1-5:an Gear striker	
60	16 12 482-01	1															Kuggghjul start CR Gear wheel start CR	
	16 12 501-01		1														Kuggghjul start WR Gear wheel start WR	
61	12 25 713-01	1	1														Bussning Sleeve	
63	16 12 406-01	1															Kuggghjul 1:an z = 31 CR Gear wheel 1st z = 31 CR	
	16 12 442-01		1														Kuggghjul 1:an z = 33 WR Gear wheel 1st z = 33 WR	
64	16 12 415-01	1	1														Lagerhylsa Sleeve 1st	
65	29 95 250-01	1	1														Bricka 17,02x23x1 Washer 1st	
66	16 12 409-01	1	1														Kuggghjul 4:an z = 24 Gear wheel 4th	
67	16 12 470-01	1	1														Hjälpaxel Sprocket shaft	
68	16 12 410-01	1	1														Kuggghjul 5:an z = 22 Gear wheel 5th	
69	16 12 411-01	1	1														Kuggghjul 6:an z = 21 Gear wheel 6th	
70	16 12 408-01	1	1														Kuggghjul 3:an z = 26 Gear wheel 3rd	
71	16 12 597-01	1															Kuggghjul 2:an z = 28 CR Gear wheel 2nd z = 28 CR	
	16 12 453-01		1														Kuggghjul 2:an z = 29 WR Gear wheel 2nd z = 29 WR	
72	16 12 416-01	1	1														Lagerhylsa Sleeve 2nd	

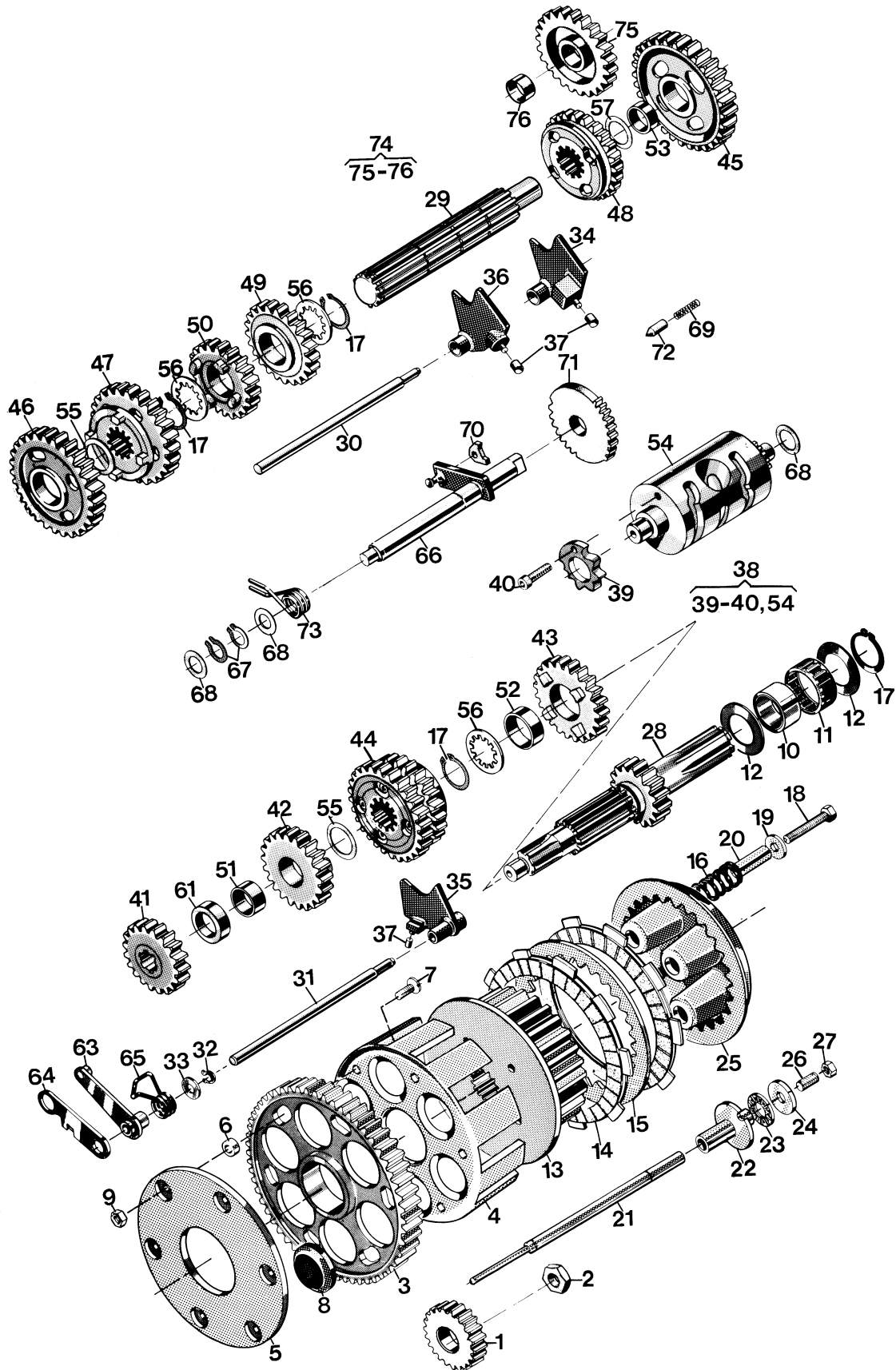


Fig.	Part Number Detaljnummer	Quantity/Antal														Description Benämning	Replac- ed by No Ersatt av		
		125		240		250			390										
		CR	WR	CR	WR	CR	WR	OR	CR	WR	WR/E	OR	ACC	ACCE	AMX				
1	16 11 138-01			1	1	1	1	1										Drivhjul z = 29 Driving gear	
	16 11 178-01								1	1	1	1						Drivhjul z = 30 Driving gear	
2	16 11 101-01			1	1	1	1	1	1	1	1	1						Mutter Nut	
3	16 11 148-01			1	1	1	1	1										Kugghjul z = 70 Gear wheel	
	16 11 179-01								1	1	1	1						Kugghjul z = 68 Gear wheel	
4	16 11 149-01			1	1	1	1	1	1	1	1	1						Kopplingskorg Clutch ring	
5	16 11 150-01			1	1	1	1	1	1	1	1	1						Stödplatta Support plate	
6	16 11 151-01			6	6	6	6	6	6	6	6	6						Distans Distance	
7	21 23 368-02			6	6	6	6	6	6	6	6	6						Skruv M6x16 Screw	
8	16 11 152-01			6	6	6	6	6	6	6	6	6						Dämpement Damping element	
9	25 09 316-02			6	6	6	6	6	6	6	6	6						Mutter Nut	
10	16 11 153-01			1	1	1	1	1	1	1	1	1						Innerring Internal ring	
11	16 11 154-01			1	1	1	1	1	1	1	1	1						Nållager Needle bearing	
12	16 11 155-01			2	2	2	2	2	2	2	2	2						Bricka Washer	
13	16 11 156-01			1	1	1	1	1	1	1	1	1						Kopplingscentrum Clutch hub	
14	16 11 157-01			6	6	6	6	6	6	6	6	6						Lamell m. belägg Disc w. lining	
15	16 11 158-01			5	5	5	5	5	5	5	5	5						Lamell Disc	
16	16 11 177-01								5	5	5	5						Kopplingsfjäder Clutch spring	
	16 11 177-02			5	5	5	5	5										Kopplingsfjäder Clutch spring	
17	28 20 025-01			4	4	4	4	4	4	4	4	4						Spårring Circlip	
18	20 06 378-57			5	5	5	5	5	5	5	5	5						Skruv M6x40 Screw	
19	28 16 222-01			5	5	5	5	5	5	5	5	5						Bricka Washer	
20	16 11 169-01			5	5	5	5	5	5	5	5	5						Distanshylsa Distance sleeve	
21	16 11 160-01			1	1	1	1	1	1	1	1	1						Tryckstång Push rod	
22	16 11 170-01			1	1	1	1	1	1	1	1	1						Axelhylsa Shaft sleeve	
23	16 11 166-01			1	1	1	1	1	1	1	1	1						Axiallager Axial bearing	
24	16 11 167-01			1	1	1	1	1	1	1	1	1						Axialbricka Axial washer	
25	16 11 168-01			1	1	1	1	1	1	1	1	1						Trycksiva Pressure plate	
26	22 26 370-06			1	1	1	1	1	1	1	1	1						Skruv TSS6x20 Screw	
27	25 09 316-02			1	1	1	1	1	1	1	1	1						Mutter M6 Nut	
N	28 16 12 690-01				1		1	1	1	1	1	1						Huvudaxel z = 14 Clutch shaft	
N	16 12 691-01			1		1												Huvudaxel z = 15 Clutch shaft	
N	29 16 12 350-01			1	1	1	1	1	1	1	1	1						Hjälpaxel Sprocket shaft	
30	16 12 843-01			1	1	1	1	1	1	1	1	1						Axel Shaft	
31	16 12 484-01			1	1	1	1	1	1	1	1	1						Axel Shaft	
32	28 20 010-01			1	1	1	1	1	1	1	1	1						Spårring Circlip	
33	16 12 485-01			1	1	1	1	1	1	1	1	1						Bricka Washer	
34	16 12 896-01			1	1	1	1	1	1	1	1	1						Växelförare kpl. 1-5 Gear striker	
35	16 12 897-01			1	1	1	1	1	1	1	1	1						Växelförare kpl. 3-4 Gear striker	

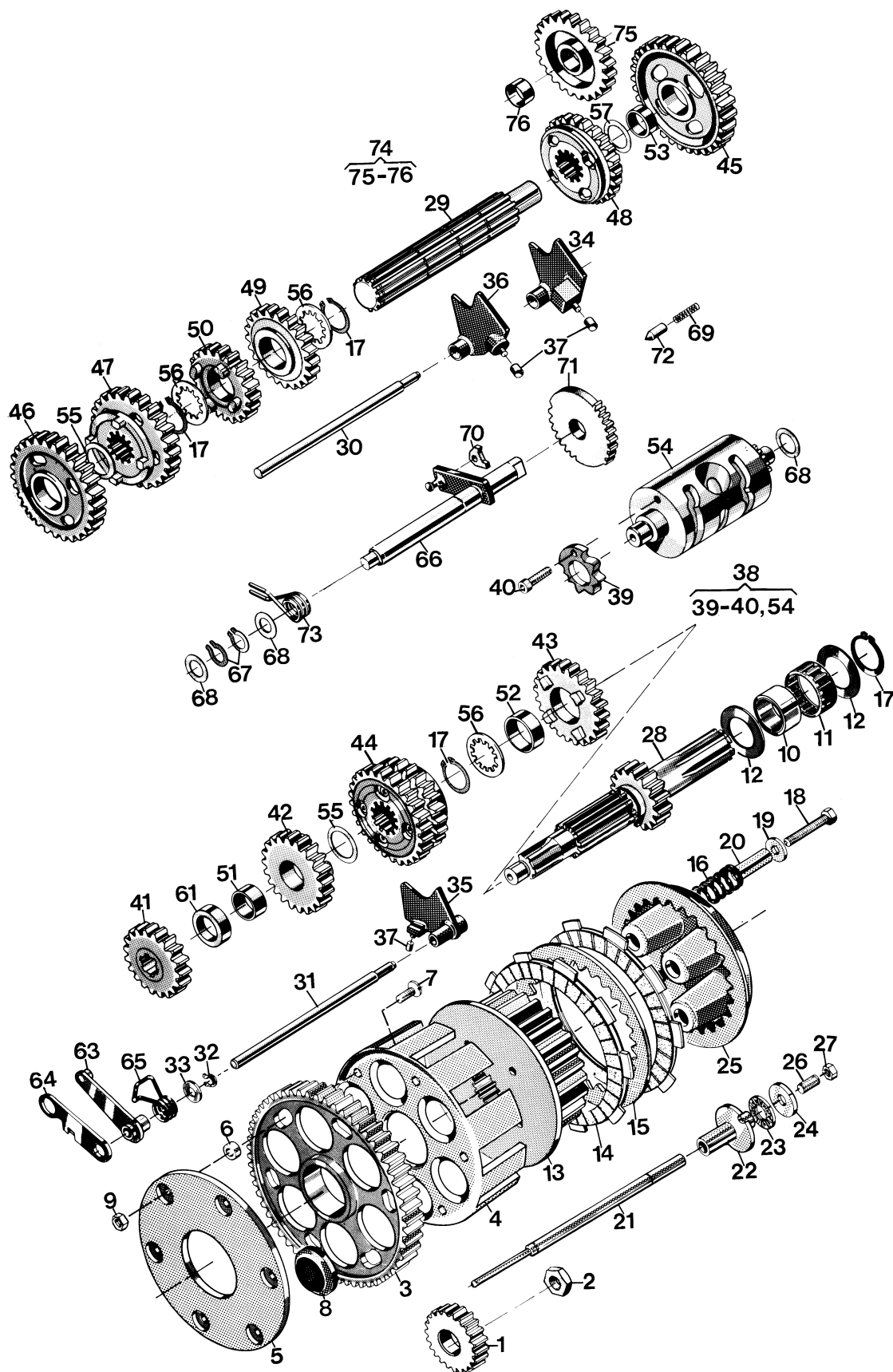


Fig.	Part Number Detaljnummer	Quantity/Antal														Description Benämning	Replac- ed by No Ersatt av	
		125		240		250			390									
		CR	WR	CR	WR	CR	WR	OR	CR	WR	WR/E	OR	ACC	ACCE	AMX			
36	16 12 848-01			1	1	1	1	1	1	1	1	1					Växelförare kpl. 6-2 Gear striker	
37	16 12 424-01			3	3	3	3	3	3	3	3	3					Ledrulle Guide roller	
38	16 12 486-01			1	1	1	1	1	1	1	1	1					Kulissrulle kpl. Linkroller compl.	
39	16 12 488-01			1	1	1	1	1	1	1	1	1					Spärrhjul Ratchet wheel	
40	20 24 366-39			1	1	1	1	1	1	1	1	1					Skruv M6x12 Screw	
N 41	16 12 351-01				1		1	1	1	1	1	1					Kuggghjul 2:an z = 17 Gear wheel	
N	16 12 352-01			1		1											Kuggghjul 2:an z = 18 Gear wheel	
N 42	16 11 703-01			1		1											Kuggghjul 3:an z = 21 Gear wheel	
N	16 12 349-01				1		1	1	1	1	1	1					Kuggghjul 3:an z = 20 Gear wheel	
N 43	16 11 837-01			1	1	1	1	1	1	1	1	1					Kuggghjul 4:an z = 23 Gear wheel	
N 44	16 12 355-01				1		1			1	1						Kuggghjul 4:an z = 23 Gear wheel	
N	16 11 705-01			1		1		1	1			1					Kuggghjul 5:an, 6:an, z = 25, 27 Gear wheel	
N 45	16 11 711-01			1		1											Kuggghjul 1:an z = 31 Gear wheel	
N	16 12 346-01				1		1	1	1	1	1	1					Kuggghjul 1:an z = 33 Gear wheel	
N 46	16 12 347-01				1		1	1	1	1	1	1					Kuggghjul 2:an z = 29 Gear wheel	
N	16 12 354-01			1		1											Kuggghjul 2:an z = 28 Gear wheel	
N 47	16 11 713-01			1		1											Kuggghjul 3:an z = 26 Gear wheel	
N	16 12 348-01				1		1	1	1	1	1	1					Kuggghjul 3:an z = 26 Gear wheel	
48	16 11 714-01			1	1	1	1	1	1	1	1	1					Kuggghjul 4:an z = 24 Gear wheel	
N 49	16 11 715-01			1	1	1	1	1	1	1	1	1					Kuggghjul 5:an z = 22 Gear wheel	
N 50	16 11 716-01			1		1		1	1			1					Kuggghjul 6:an z = 20 Gear wheel	
N	16 12 357-01				1		1			1	1						Kuggghjul 6:an Gear wheel	
51	16 12 480-01			1	1	1	1	1	1	1	1	1					Lagerhylsa Sleeve	
N 52	16 12 538-01			1	1	1	1	1	1	1	1	1					Lagerhylsa Sleeve	
53	16 12 415-01			1	1	1	1	1	1	1	1	1					Lagerhylsa Sleeve	
55	16 12 842-01			1	1	1	1	1	1	1	1	1					Stödbricka Washer	
N 56	16 11 717-01			4	4	4	4	4	4	4	4	4					Stödbricka Washer	
57	29 95 250-01			1	1	1	1	1	1	1	1	1					Stödbricka Washer	
N 61	16 12 481-01			1	1	1	1	1	1	1	1	1					Distansring Spacer	
63	16 12 489-01			1	1	1	1	1	1	1	1	1					Spärrarm Ratchet arm	
64	16 12 493-01			1	1	1	1	1	1	1	1	1					Distansarm Distance arm	
65	16 12 494-01			1	1	1	1	1	1	1	1	1					Fjäder Spring	
66	16 12 600-01			1	1	1	1	1	1	1	1	1					Växlingsaxel Gear shaft	
67	28 20 015-01			2	2	2	2	2	2	2	2	2					Spärring Circlip	
68	29 95 175-01			3	3	3	3	3	3	3	3	3					Bricka Washer	
69	16 12 593-01			1	1	1	1	1	1	1	1	1					Fjäder Spring	
70	16 12 895-01			1	1	1	1	1	1	1	1	1					Medbringare Pawl	
71	16 12 870-01			1	1	1	1	1	1	1	1	1					Stegmatare Stepfeeder	
72	16 12 455-01			1	1	1	1	1	1	1	1	1					Spärrhylsa Ratchet sleeve	
73	16 12 594-01			1	1	1	1	1	1	1	1	1					Fjäder Spring	

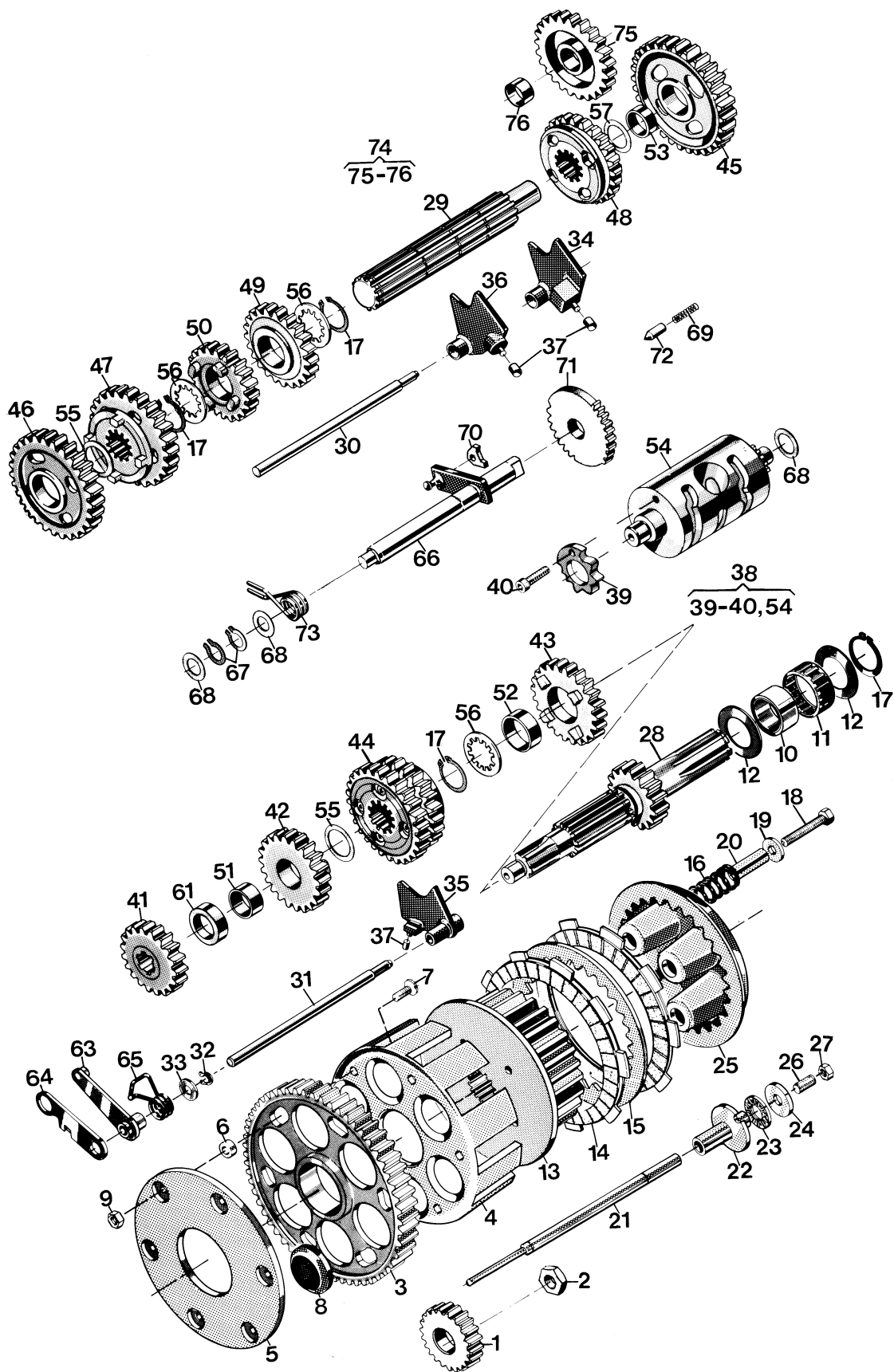


Fig.	Part Number Detaljnummer	Quantity/Antal														Description Benämning	Replac- ed by No Ersatt av		
		125		240		250			390										
		CR	WR	CR	WR	CR	WR	OR	CR	WR	WR/E	OR	ACC	ACCE	AMX				
74	16 12 501-01				1		1	1	1	1	1							Kuggjul z = 21 Gear wheel	
	16 12 698-01			1		1												Kuggjul z = 23 Gear wheel	
76	12 25 713-01			1	1	1	1	1	1	1	1							Bussning Bushing	

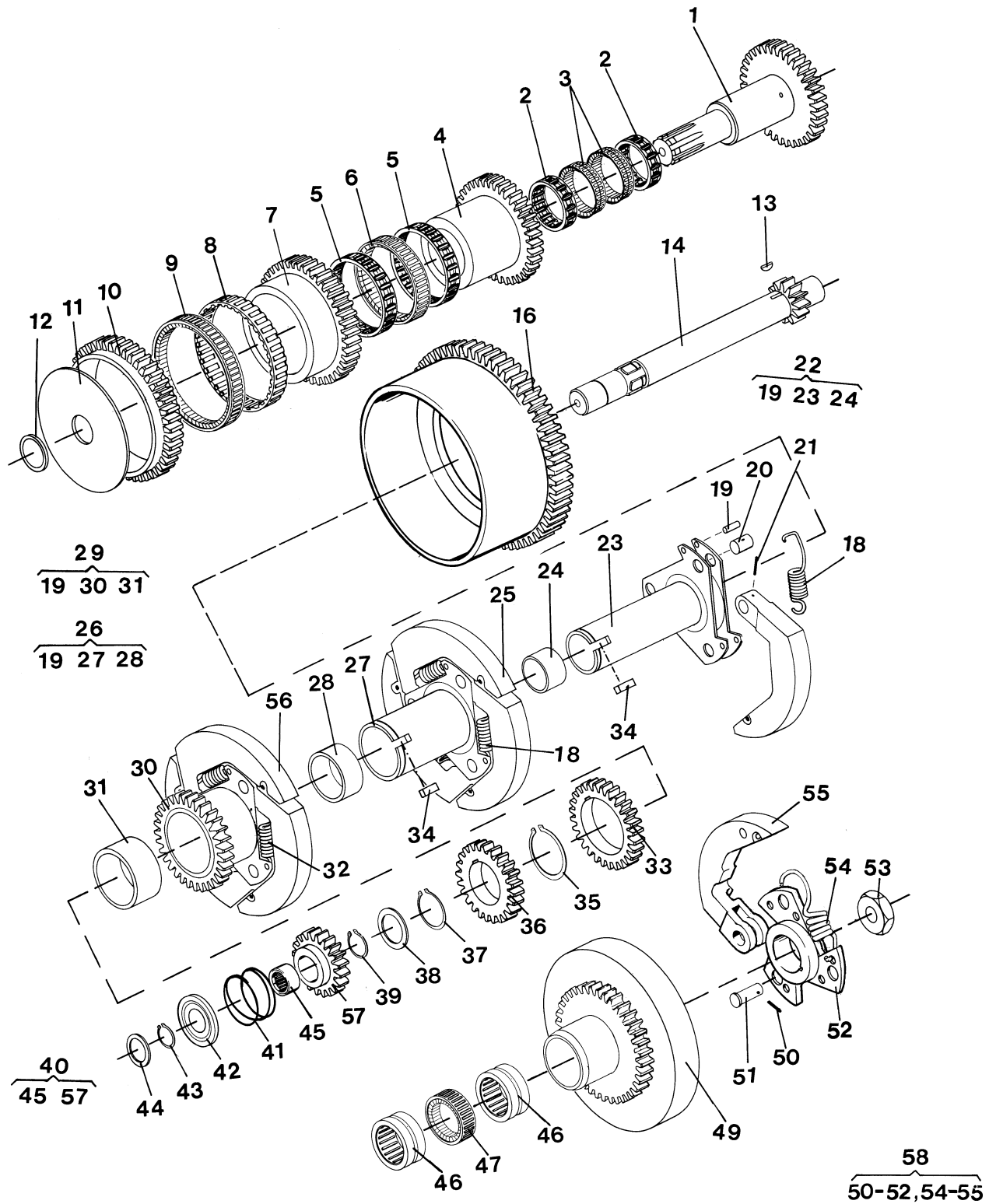


Fig.	Part Number Detaljnummer	Quantity/Antal														Description Benämning	Replac- ed by No Ersatt av
		125		240		250			390								
		CR	WR	CR	WR	CR	WR	OR	CR	WR	WR/E	OR	ACC	ACCE	AMX		
1	16 12 577-01												1	1		Hjälpxel Auxialry shaft	
2	16 12 579-01												2	2		Nållager Needle bearing	
3	16 12 546-01												2	2		Frihjul Freewheel	
4	16 12 578-01												1	1		Kuggjul Gearwheel	
5	16 12 581-01												2	2		Nållager Needle bearing	
6	16 12 547-01												1	1		Frihjul Freewheel	
7	16 12 580-01												1	1		Kuggjul Gearwheel	
8	16 12 583-01												1	1		Rullager Roller bearing	
9	16 12 548-01												1	1		Frihjul Freewheel	
10	16 12 582-01												1	1		Kuggjul Gearwheel	
11	16 12 527-01												1	1		Bricka Washer	
12	16 12 584-01												1	1		Distansring Distance ring	
13	29 00 580-01												1	1		Woodruffkil Key	
14	16 12 630-01												1	1		Huvudaxel Mainshaft	
N 16	16 12 727-01												1	1		Kopplingstrumma Clutch drum	
18	16 12 554-01												6	6		Kopplingsfjäder 12 kp röd Clutchspring red	
19	28 81 550-02												9	9		Fjädrande rörpinne 5x14 Spring action pin	
20	16 12 555-01												9	9		Tapp Peg	
21	28 80 200-02												9	9		Fjädrande rörpinne 2x14 Spring action pin	
N 22	16 12 660-01												1	1		Axel 2:an kpl. Shaft 2:nd compl.	
24	16 12 564-01												2	2		Bussning Bushing	
25	16 12 552-01												6	6		Kopplingsback Clutchshoe	
N 26	16 12 666-01												1	1		Axel 3:an kpl. Shaft 3:rd compl.	
28	16 12 565-01												2	2		Bussning Bushing	
N 29	16 12 671-01												1	1		Kuggjul 4:an kpl. Gearwheel 4:th compl.	
31	16 12 566-01												2	2		Bussning Bushing	
32	16 12 554-02												3	3		Kopplingsfjäder 8 kp grön Clutchspring green	
33	16 12 571-01												1	1		Kuggjul Gearwheel	
34	16 12 572-01												3	3		Kil Key	
35	28 20 040-02												1	1		Spårring Circlip	
36	16 12 573-01												1	1		Kuggjul 2:an Gearwheel	
37	28 20 030-02												1	1		Spårring Circlip	
38	16 12 842-01												1	1		Bricka Washer	
39	28 20 020-01												1	1		Spårring Circlip	
40	16 12 631-01												1	1		Kuggjul 1:an Gearwheel	
41	16 12 575-01												1	1		Inkopplingsfjäder Spring	
42	16 12 528-01												1	1		Bricka Washer	
43	28 20 017-02												1	1		Spårring Circlip	
44	16 12 526-01												1	1		Bricka Washer	

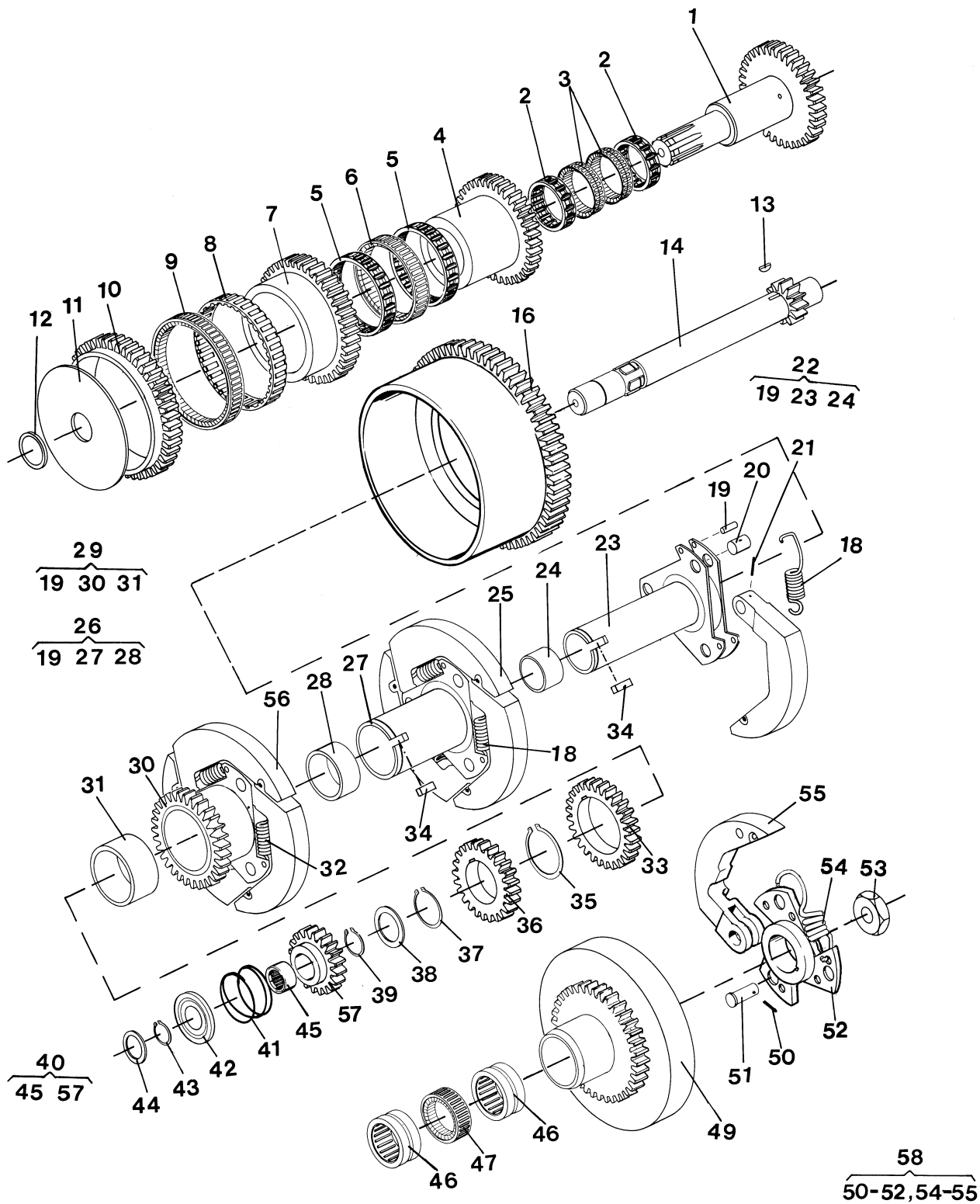


Fig.	Part Number Detaljnummer	Quantity/Antal															Description Benämning	Replac- ed by No Ersatt av
		125		240		250			390									
		CR	WR	CR	WR	CR	WR	OR	CR	WR	WR/E	OR	ACC	ACCE	AMX			
	45	16 12 632-01												1	1		Nålkrans Needle bearing	
	46	16 12 518-01												2	2		Nållager Needle bearing	
	47	16 12 545-01												1	1		Frihjul Freewheel	
N	49	16 12 729-01												1	1		Kopplingstrumma Clutch drum	
	50	28 80 200-02												3	3		Fjädrande rörpinne 1,5x14 Spring action pin	
N	51	16 12 695-01												3	3		Tapp Peg	
N	52	16 12 656-01												1	1		Kopplingsnav Clutch hub	
	53	16 11 101-01												1	1		Mutter Nut	
	54	16 12 556-01												3	3		Kopplingsfjäder 41 kp Clutch spring	
N	55	16 12 657-01												3	3		Kopplingsback Clutchshoe	
	56	16 12 617-01												3	3		Kopplingsback Clutchshoe	
N	58	16 12 655-01												1	1		Kopplingsnav kpl. Clutch hub compl.	
Tillbehör/Accessories																		
	18	16 12 553-01															Kopplingsfjäder huvudaxel 17 kp	
	54	16 12 556-02															Clutch spring main shaft Kopplingsfjäder 1:an 48 kp gul Clutch spring 1:st yellow	

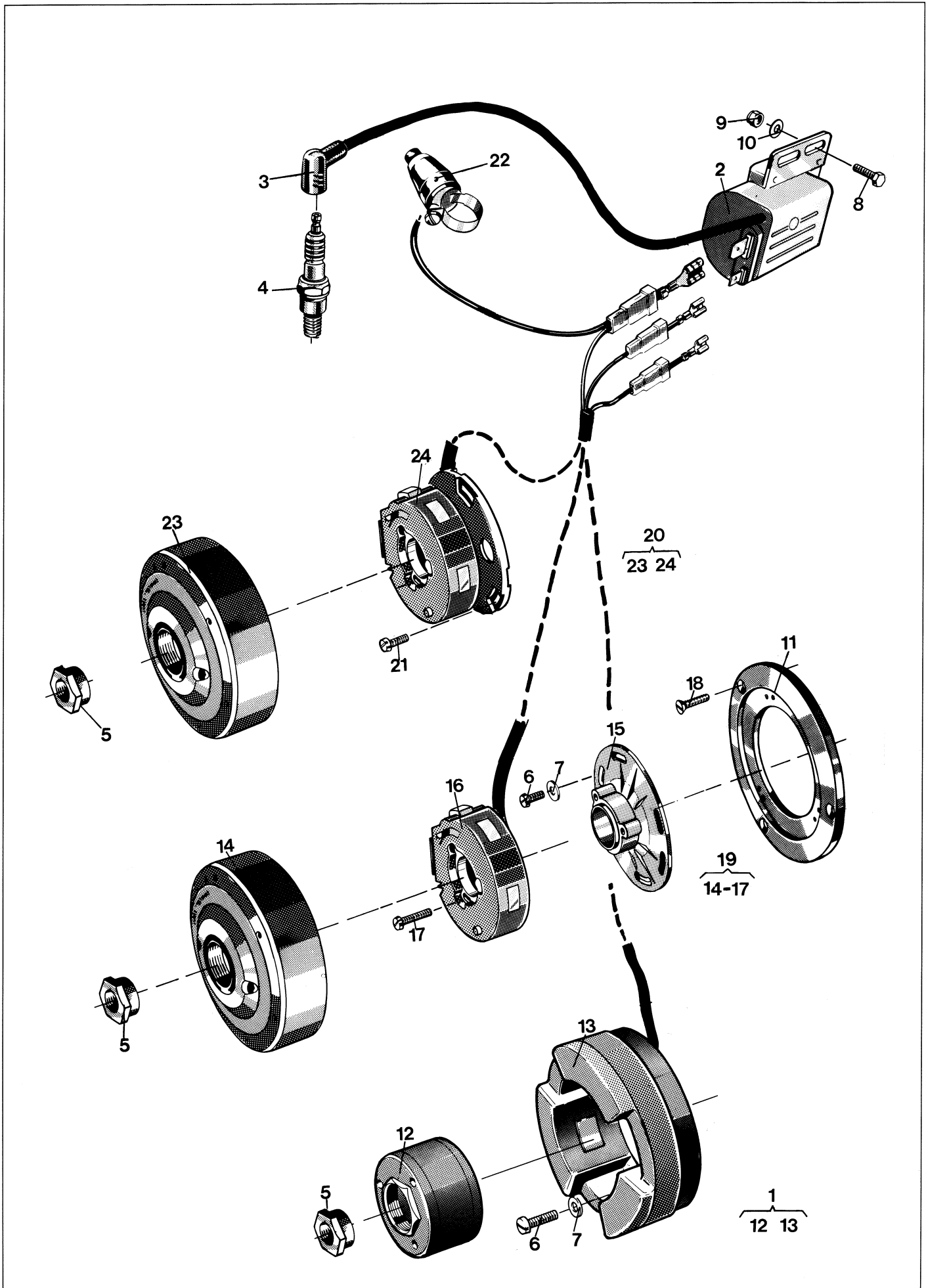


Fig.	Part Number Detaljnummer	Quantity/Antal														Description Benämning	Replac- ed by No Ersatt av	
		125		240		250			390									
		CR	WR	CR	WR	CR	WR	OR	CR	WR	WR/E	OR	ACC	ACCE	AMX			
N 1	16 14 759-01	1															Svänghjulsmagnet, kpl. Flywheel magneto compl.	
2	16 14 714-01	1	1	1	1	1	1	1	1	1	1	1	1	1			Tändspole, kpl. Ignition coil	
3	16 14 635-01	1	1	1	1	1	1	1	1	1	1	1	1	1			Tändstiftsansl. Spark plug protector	
4	16 14 769-01			1	1	1	1	1	1	1	1	1	1	1			Tändstift Bosch W4C Spark plug	
	16 14 769-02	1	1														Tändstift Bosch W3C Spark plug	
5	16 10 768-01	1	1	1	1	1	1	1	1	1	1	1	1	1			Mutter Nut	
6	20 62 291-11	3	3	3		3		3					3	3			Skruv M4x12 Screw	
7	28 16 165-01	3	3	3		3		3					3	3			Bricka 4,3x8 Washer	
8	20 06 368-01	2	2	2	2	2	2	2	2	2	2	2	2	2			Skruv M6x16 Screw	
9	25 80 142-01	2	2	2	2	2	2	2	2	2	2	2	2	2			Låsmutter M6 Nut	
10	28 16 201-01	2	2	2	2	2	2	2	2	2	2	2	2	2			Bricka 6,4x12 Washer	
11	16 14 715-01			1		1		1						1	1		Fästplatta Mounting plate	
18	20 62 331-12			3		3		3						3	3		Skruv M5x20 Screw	
19	16 14 740-01			1		1		1									Svänghjulsmagnet, kpl. Flywheel magneto compl.	
	16 14 751-02												1	1			Svänghjulsmagnet, kpl. Flywheel magneto compl.	
	16 14 751-01		1														Svänghjulsmagnet, kpl. Flywheel magneto compl.	
20	16 14 743-01			1		1		1	1	1	1						Svänghjulsmagnet, kpl. Flywheel magneto compl.	
21	20 62 329-12			3		3		3	3	3	3						Skruv M5x16 Screw	
22	15 17 281-01	1	1	1	1	1	1	1	1	1	1	1	1	1			Kortslutningsknapp, kpl. Kill button	

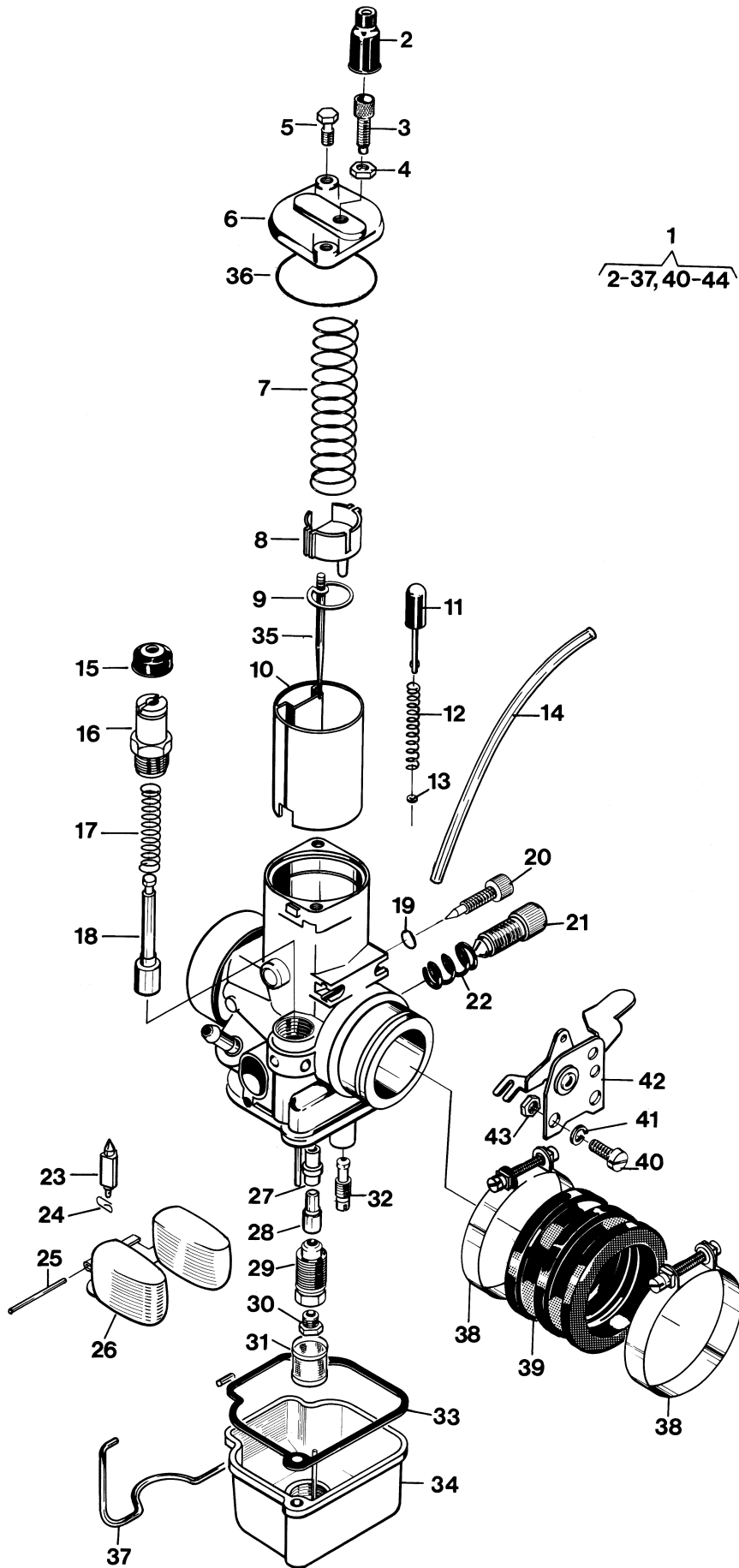


Fig.	Part Number Detaljnummer	Quantity/Antal														Description Benämning	Replac- ed by No Ersatt av	
		125		240		250			390									
		CR	WR	CR	WR	CR	WR	OR	CR	WR	WR/E	OR	ACC	ACCE	AMX			
1	16 13 442-01	1	1														Förgasare, kpl. Carburettor compl.	
2	16 13 128-01	1	1														Skyddshylsa Protector sleeve	
3	16 13 916-01	1	1														Ställskruv Tension screw	
4	16 13 908-01	1	1														Mutter Nut	
5	16 13 126-01	2	2														Skruv Screw	
6	16 13 247-01	1	1														Förgasarelock Carburettor cover	
7	16 13 597-01	1	1														Trottefjäder Throttle spring	
8	16 13 237-01	1	1														Wirelås Wire lock	
9	16 13 244-01	1	1														Hållare Needle holder	
10	16 13 484-01	1	1														Trottel Throttle	
11	16 13 449-01	1	1														Flödareknapp Tickler button	
12	16 13 451-01	1	1														Fjäder Spring	
13	16 13 450-01	1	1														Bricka Washer	
14	11 28 072-05	1	1														Slang/m 8x4 Hose/m	
15	16 13 464-01	1	1														Gummiskydd Rubber cap.	
16	16 13 459-01	1	1														Starthylsa Start sleeve	
17	15 13 458-01	1	1														Fjäder Spring	
18	16 13 457-01	1	1														Kolv Piston	
19	16 13 465-01	1	1														O-ring O-ring	
20	16 13 453-01	1	1														Luftskruv Air screw	
21	16 13 986-01	1	1														Ställskruv Adjusting screw	
22	16 13 987-01	1	1														Fjäder Spring	
23	16 13 417-01	1	1														Nål Needle	
24	16 13 330-01	1	1														Fjäder Spring	
25	16 13 993-01	1	1														Stift Peg	
26	16 13 537-01	1	1														Flottör Float	
27	16 13 215-01	1	1														Spridare Atomizer	
28	16 13 238-01	1	1														Nålmunstycke 2,76 Needle jet.	
29	16 13 979-01	1	1														Blandarrör Mixer tube	
30	16 13 506-01	1	1														Huvudmunstycke 170 Main jet.	
31	16 13 509-01	1	1														Silhylsa Strainer sleeve	
32	16 13 505-01	1	1														Tömångsmunstycke 35 Idling jet	
33	16 13 989-01	1	1														Packning Gasket	
34	16 13 494-01	1	1														Flottörhus Float chamber	
35	16 13 596-01	1	1														Nål Needle	
36	16 13 248-01	1	1														O-ring O-ring	
37	16 13 990-01	1	1														Fjäderbygel Spring strop	
38	16 13 538-01	2	2														Klamma Clamp	
39	16 13 226-01	1	1														Muff Muff	

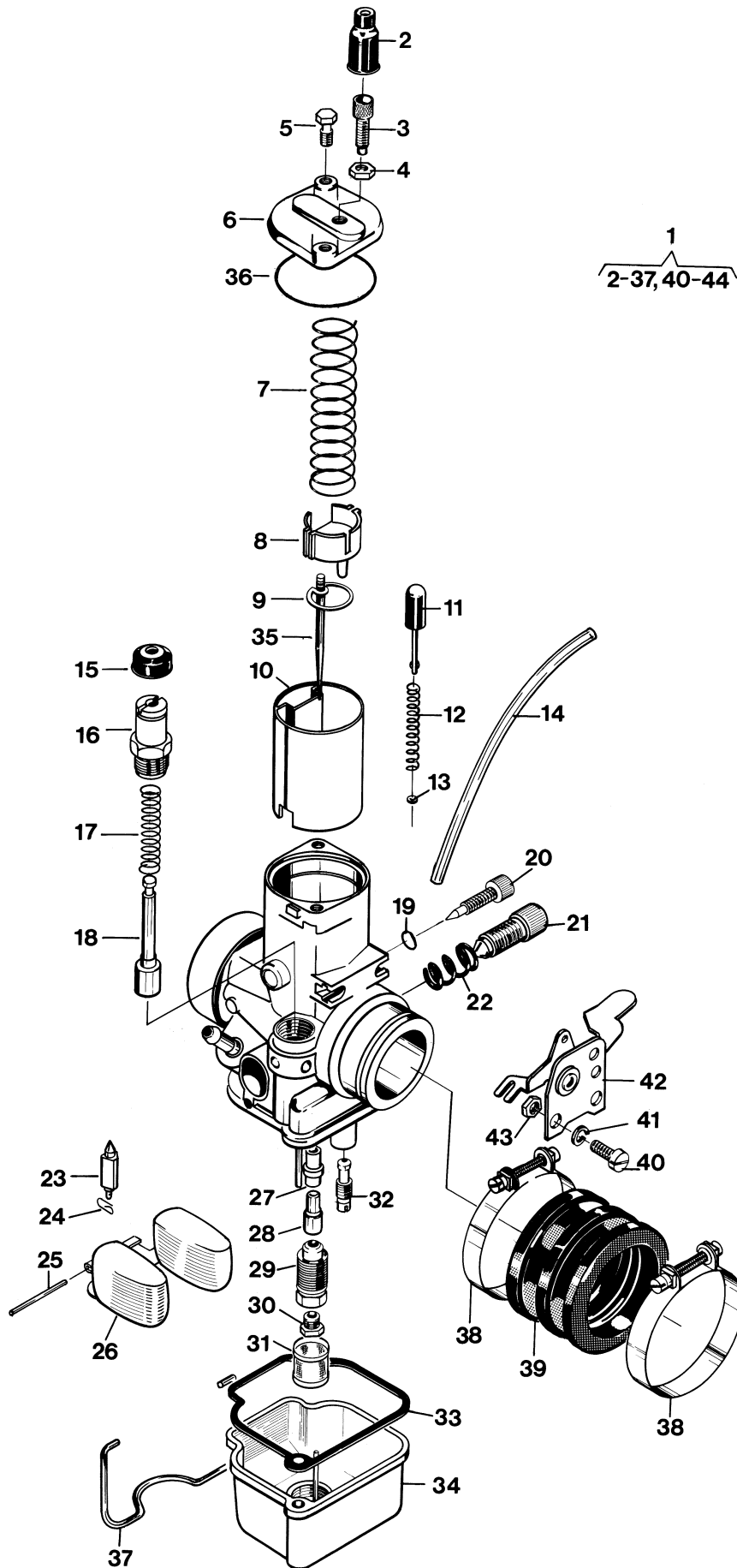


Fig.	Part Number Detailnummer	Quantity/Antal														Description Benämning	Replac- ed by No Ersatt av	
		125		240		250			390									
		CR	WR	CR	WR	CR	WR	OR	CR	WR	WR/E	OR	ACC	ACCE	AMX			
40	20 62 325-11	2	2														Skruv Screw	
41	28 04 301-01	2	2														Bricka Washer	
42	16 13 483-01	1	1														Choke reglage Choke lever	
43	16 13 463-01	2	2														Mutter Nut	
Tillbehör/Accessories																		
28	16 13 485-01 16 13 240-01 16 13 241-01																Nålmunstycken Needle jets 2,70 2,73 2,80	
30	16 13 232-01 16 13 239-01 16 13 234-01 16 13 235-01 16 13 236-01 16 13 506-01 16 13 507-01																Huvudmunstycken Main jets 145 150 155 160 165 170 175	
32	16 13 510-01 16 13 981-01 16 13 216-01																Tomgångsmunstycken Idling jets 30 40 45	

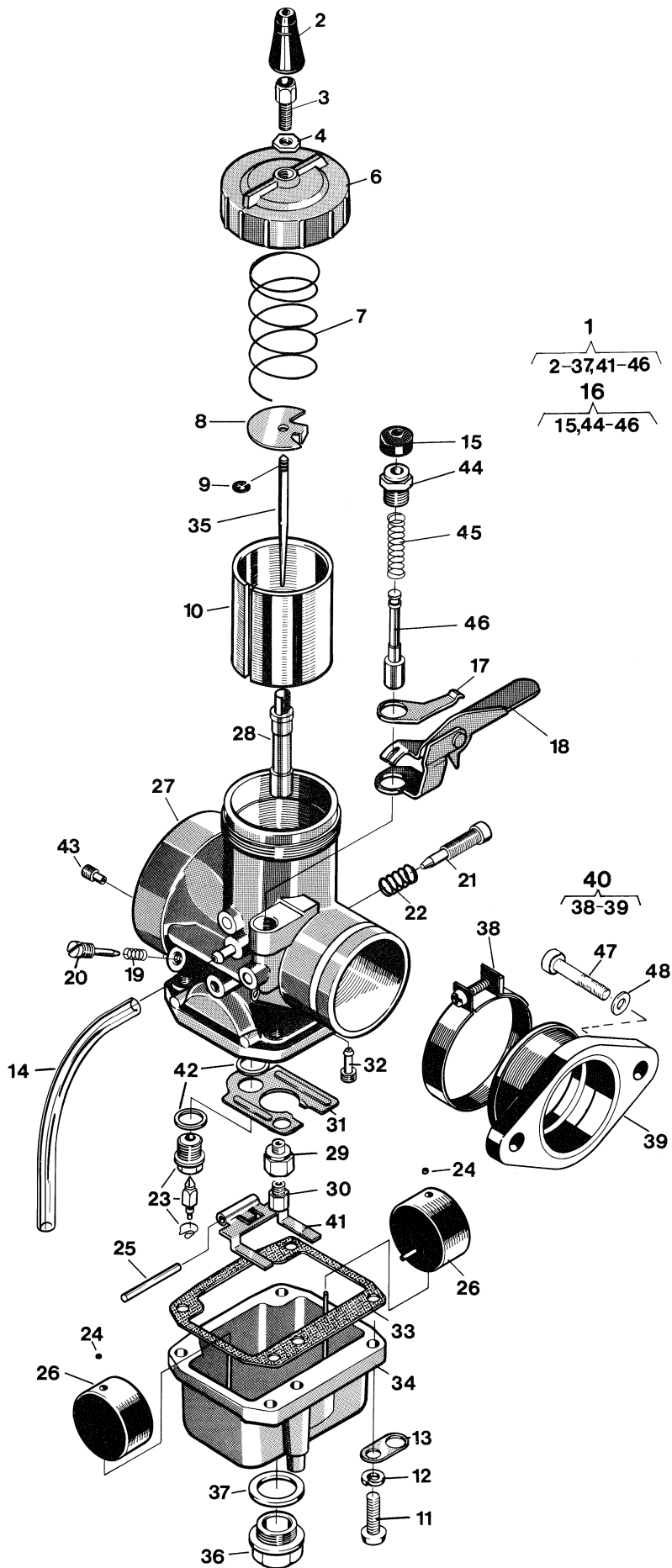


Fig.	Part Number Detaljnummer	Quantity/Antal														Description Benämning	Replac- ed by No Ersatt av	
		125		240		250			390									
		CR	WR	CR	WR	CR	WR	OR	CR	WR	WR/E	OR	ACC	ACCE	AMX			
1	16 13 532-01			1	1	1	1	1	1	1	1	1	1	1			Förgasare kpl. Carburettor compl.	
2	16 13 128-01			1	1	1	1	1	1	1	1	1	1	1			Skyddshylsa Protector sleeve	
3	16 13 916-01			1	1	1	1	1	1	1	1	1	1	1			Ställskruv Tension screw	
4	16 13 908-01			1	1	1	1	1	1	1	1	1	1	1			Mutter Nut	
6	16 13 570-01			1	1	1	1	1	1	1	1	1	1	1			Förgasarelock Carburettor cover	
7	16 13 571-01			1	1	1	1	1	1	1	1	1	1	1			Trottefjäder Throttle spring	
8	16 13 584-01			1	1	1	1	1	1	1	1	1	1	1			Wirelös Wire lock	
9	16 13 583-01			1	1	1	1	1	1	1	1	1	1	1			Hållare Needle holder	
10	16 13 575-01			1	1	1	1	1	1	1	1	1	1	1			Trottel c.A2,0 Throttle	
11	22 00 430-17			4	4	4	4	4	4	4	4	4	4	4			Skruv M5x16 Screw	
12	28 04 301-01			4	4	4	4	4	4	4	4	4	4	4			Bricka Washer	
13	16 13 569-01			2	2	2	2	2	2	2	2	2	2	2			Hållare Holder	
14	16 13 448-20			2	2	2	2	2	2	2	2	2	2	2			Slang/m 6x4 Hose/m	
15	16 13 590-01			1	1	1	1	1	1	1	1	1	1	1			Gummiskydd Rubber cap.	
16	16 13 589-01			1	1	1	1	1	1	1	1	1	1	1			Startventil, kpl. Start valve, compl.	
17	16 13 594-01			1	1	1	1	1	1	1	1	1	1	1			Fjäder Spring	
18	16 13 595-01			1	1	1	1	1	1	1	1	1	1	1			Chokereglage Choke lever	
19	16 13 572-01			1	1	1	1	1	1	1	1	1	1	1			Fjäder Spring	
20	16 13 573-01			1	1	1	1	1	1	1	1	1	1	1			Luftskruv Air screw	
21	16 13 588-01			1	1	1	1	1	1	1	1	1	1	1			Ställskruv Adjusting screw	
22	16 13 587-01			1	1	1	1	1	1	1	1	1	1	1			Fjäder Spring	
23	16 13 565-01			1	1	1	1	1	1	1	1	1	1	1			Nålventil, kpl. Needle valve, compl.	
24	16 13 585-01			2	2	2	2	2	2	2	2	2	2	2			Flottörstopp Cap	
25	16 13 566-01			1	1	1	1	1	1	1	1	1	1	1			Stift Peg	
26	16 13 578-01			2	2	2	2	2	2	2	2	2	2	2			Flottör Float	
28	16 13 554-01			1	1	1	1	1	1	1	1	1	1	1			Nålmunstycke N.JR2 Needle jet	
29	16 13 580-01			1	1	1	1	1	1	1	1	1	1	1			Mellanskruv Distance screw	
30	16 13 560-01			1	1	1	1	1	1	1	1	1	1	1			Huvudmunstycke M.J 430 Main jet	
31	16 13 586-01			1	1	1	1	1	1	1	1	1	1	1			Skvalplåt Baffle plate	
32	16 13 546-01			1	1	1	1	1	1	1	1	1	1	1			Tomgångsmunstycke P.J 45 Idling jet	
33	16 13 543-01			1	1	1	1	1	1	1	1	1	1	1			Packning Gasket	
34	16 13 574-01			1	1	1	1	1	1	1	1	1	1	1			Flottörhus Float chamber	
35	16 13 579-01			1	1	1	1	1	1	1	1	1	1	1			Nål Needle	
36	16 13 581-01			1	1	1	1	1	1	1	1	1	1	1			Bottenskrub Screw drain	
37	16 13 582-01			1	1	1	1	1	1	1	1	1	1	1			Packning Gasket	
38	16 13 535-01			1	1	1	1	1	1	1	1	1	1	1			Klamma Clamp	
40	16 13 533-01			1	1	1	1	1	1	1	1	1	1	1			Anslutning, kpl. Connection, compl.	
41	16 13 564-01			1	1	1	1	1	1	1	1	1	1	1			Flottörarm Floar lever	
42	16 13 567-01			2	2	2	2	2	2	2	2	2	2	2			Bricka Washer	

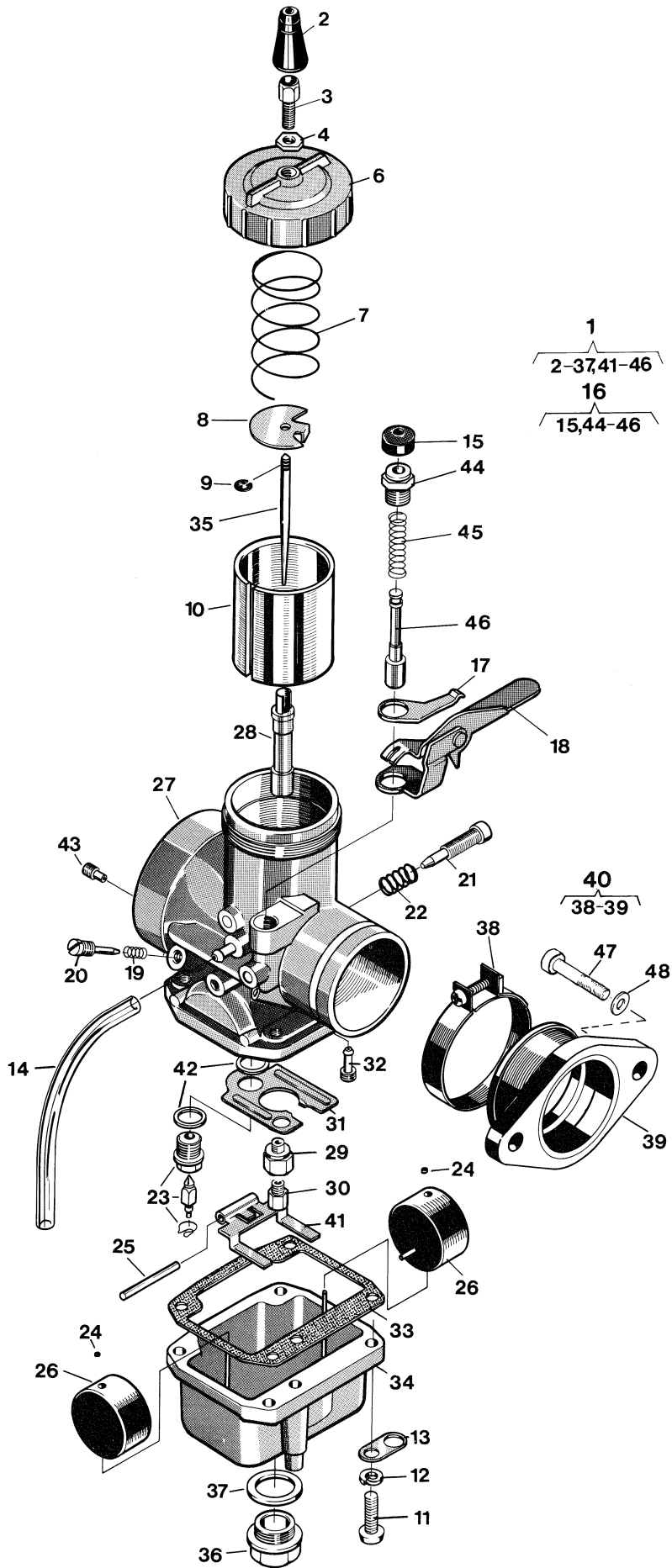


Fig.	Part Number Detaljnummer	Quantity/Antal														Description Benämning	Replac- ed by No Ersatt av
		125		240		250			390								
		CR	WR	CR	WR	CR	WR	OR	CR	WR	WR/E	OR	ACC	ACCE	AMX		
43	16 13 568-01			1	1	1	1	1	1	1	1	1	1	1		Luftmunstycke A:J2,0 Air jet	
47	20 24 453-02			2	2	2	2	2	2	2	2	2	2	2		Skruv M8x25 Screw	
48	28 16 231-01			2	2	2	2	2	2	2	2	2	2	2		Bricka 8,4x16 Washer	
Tillbehör/Accessories																	
10	16 13 576-01 16 13 577-01															Trottlar Throttles C.A 2.5 C.A 3.0	
28	16 13 549-01 16 13 550-01 16 13 551-01 16 13 552-01 16 13 553-01 16 13 555-01															Nålmunstycke Needle jets N.J Q-4 N.J Q-5 N.J Q-6 N.J Q-8 N.J R-0 N.J R-4	
30	16 13 556-01 16 13 557-01 16 13 558-01 16 13 559-01 16 13 561-01 16 13 562-01 16 13 563-01															Huvudmunstycke Main jets M.J 390 M.J 400 M.J 410 M.J 420 M.J 440 M.J 450 M.J 460	
32	16 13 544-01 16 13 545-01 16 13 547-01 16 13 548-01															Tomgångsmunstycken Idling jets P.J 35 P.J 40 P.J 50 P.J. 55	

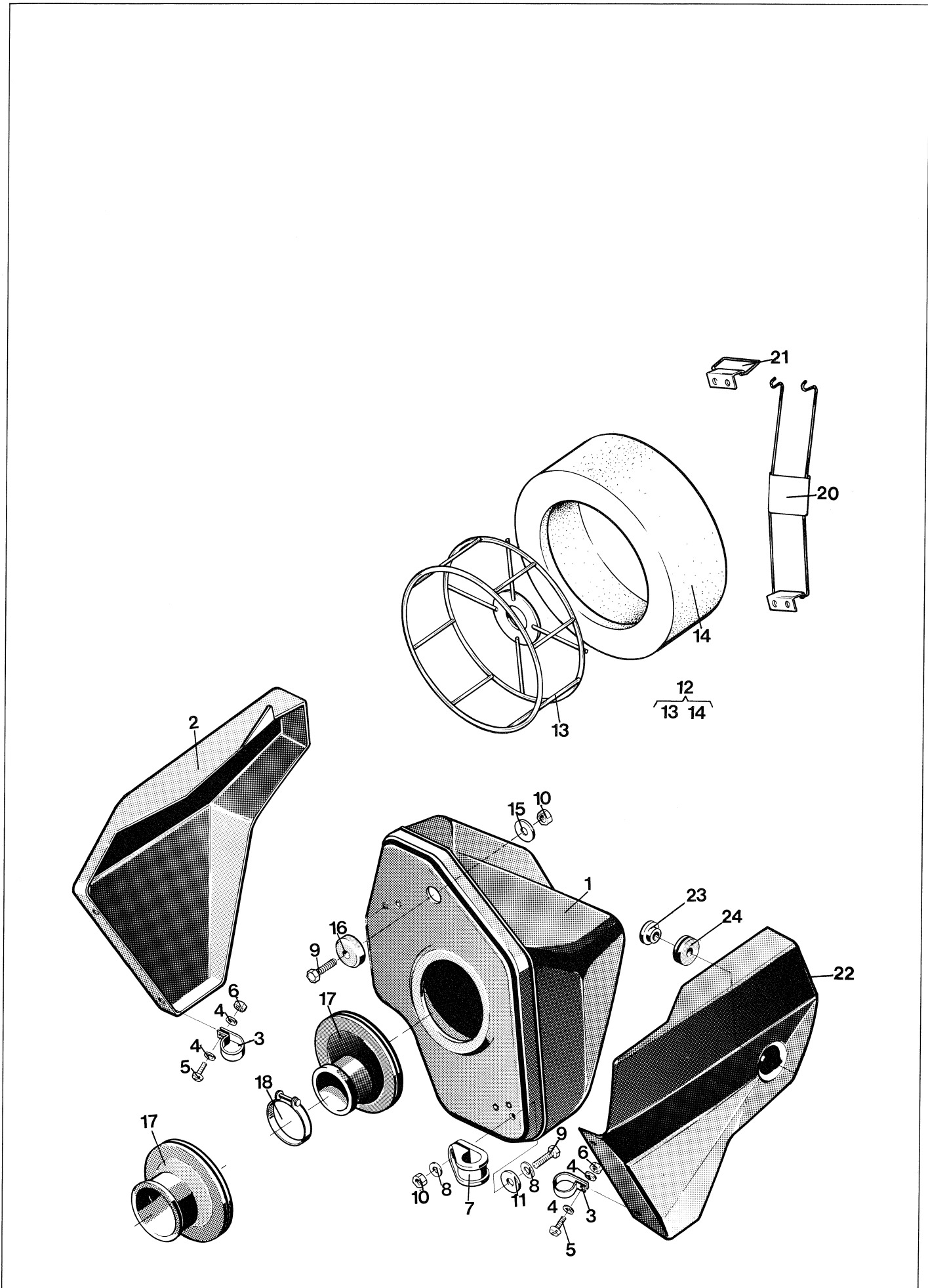


Fig.	Part Number Detaljnummer	Quantity/Antal														Description Benämning	Replac- ed by No Ersatt av
		125		240		250			390								
		CR	WR	CR	WR	CR	WR	OR	CR	WR	WR/E	OR	ACC	ACCE	AMX		
1	15 14 979-01	1	1	1	1	1	1	1	1	1	1	1	1	1	1	Lufffilterbehållare Air filter box	
2	15 14 991-01	1	1	1	1	1	1	1	1	1	1	1	1	1	1	Lock Cover	
3	15 14 201-01	4	4	4	4	4	4	4	4	4	4	4	2	2		Klamma Clamp	
4	28 01 233-01	8	8	8	8	8	8	8	8	8	8	8	4	4		Bricka 4,3x12 Washer	
5	20 62 291-11	4	4	4	4	4	4	4	4	4	4	4	2	2		Skruv M4x12 Screw	
6	25 80 118-01	4	4	4	4	4	4	4	4	4	4	4	2	2		Mutter M4x12 Nut	
7	15 18 137-01	1	1	1	1	1	1	1	1	1	1	1	1	1		Fäste Attachment	
8	28 16 211-01	2	2	2	2	2	2	2	2	2	2	2	2	2		Bricka 6,4x14 Washer	
9	20 06 371-12	2	2	2	2	2	2	2	2	2	2	2	2	2		Skruv M6x22 Screw	
10	25 80 142-01	2	2	2	2	2	2	2	2	2	2	2	2	2		Mutter M6 Nut	
11	15 18 121-01	1	1	1	1	1	1	1	1	1	1	1	1	1		Gummiricka Rubber washer	
12	15 14 981-01	1	1	1	1	1	1	1	1	1	1	1	1	1		Lufffilter, kpl. Air filter compl.	
14	15 14 983-01	1	1	1	1	1	1	1	1	1	1	1	1	1		Lufffilter Air filter	
15	28 01 416-01	1	1	1	1	1	1	1	1	1	1	1	1	1		Bricka 6,5x22 Washer	
16	15 19 342-01	1	1	1	1	1	1	1	1	1	1	1	1	1		Bussning Bushing	
N	17	15 14 301-01	1	1												Anslutning Connection	
		15 14 984-01			1	1	1	1	1	1	1	1	1	1		Anslutning Connection	
18	16 13 539-01	1	1	1	1	1	1	1	1	1	1	1	1	1		Klamma Clamp	
20	15 14 985-01	1	1	1	1	1	1	1	1	1	1	1	1	1		Bygel, kpl. Filter holder	
21	15 14 986-01	1	1	1	1	1	1	1	1	1	1	1	1	1		Länk, kpl. Link	
22	15 19 472-01			1	1	1	1	1								Sidopanel Side panel	
N		15 19 499-01	1	1					1	1	1	1				Sidopanel Side panel	
		15 19 474-01	1	1	1	1	1	1	1	1	1	1	1	1		Distans Distance	
24	15 19 475-01	1	1	1	1	1	1	1	1	1	1	1	1	1		Bussning Bushing	

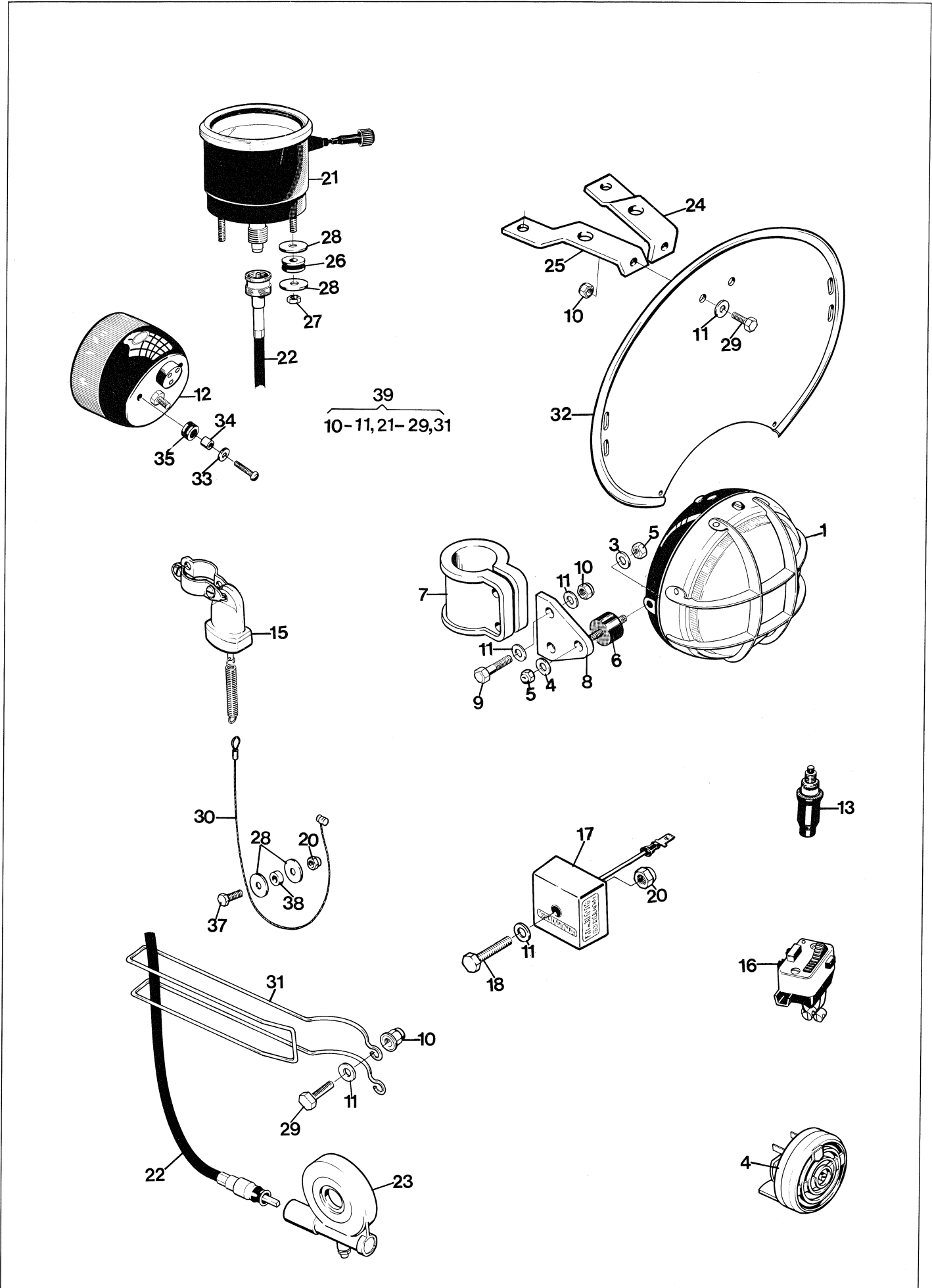


Fig.	Part Number Detaljnummer	Quantity/Antal														Description Benämning	Replac- ed by No Ersatt av	
		125		240		250			390									
		CR	WR	CR	WR	CR	WR	OR	CR	WR	WR/E	OR	ACC	ACCE	AMX			
1	15 17 307-01		1		1		1					1		1			Strålkastare Head lamp	
2	15 17 342-01		1		1		1					1		1			Glödlampa 12V-36/36W Electric bulb.	
3	15 17 339-01		2		2		2					2		2			Plastbricka Washer	
4	15 17 340-01		2		2		2					2		2			Bricka Washer	
5	25 80 153-01		4		4		4					4		4			Mutter M8 Nut	
6	15 14 590-01		2		2		2					2		2			Vibrationselement Damping element	
7	15 17 300-01		2		2		2					2		2			Lamphållare Rubber holder	
8	15 17 304-01		2		2		2					2		2			Lampfäste Lamp attachment	
9	20 06 374-12		4		4		4					4		4			Skruv M6x30 Screw	
10	25 81 146-01		7		7		7					7					Mutter M6 Nut	
11	28 16 211-01		8		8		8					8		8			Bricka 6,4x14 Washer	
12	15 17 311-01		1		1		1					1		1			Baklykta Rear lamp	
13	15 17 328-01		1		1									1			Bromsljuskontakt Brake contact	
14	15 17 308-01		1		1									1			Signalhorn Signal horn	
15	15 17 313-01		1		1									1			Bromsljuskontakt Brake contact	
16	15 17 292-01		1		1									1			Omkopplare Switcher	
17	16 14 757-01		1		1		1					1		1			Spänningsregulator Voltage regulator	
18	20 06 376-12		1		1		1					1		1			Skruv M6x35 Screw	
19	28 16 211-01		2		2		2					2		2			Bricka 6,4x14 Washer	
20	25 80 142-01		2		2		2					2		2			Mutter M6 Nut	
21	15 19 877-01		1		1											1	Hastighetsmätare Speedo-meter Km	
	15 19 878-01						1					1					Hastighetsmätare Speedo-meter Miles	
22	15 17 301-01		1		1		1					1		1			Böjlig axel Speedo wire	
23	15 17 302-01		1		1		1					1		1			Vinkelväxel Angle gear	
N 24	15 17 325-01		1		1		1					1		1			Fäste, höger Attachment right	
N 25	15 17 326-01		1		1		1					1		1			Fäste, vänster Attachment left	
26	50 15 495-01		2		2		2					2		2			Gummigenomföring Rubber attach.	
27	25 80 132-01		2		2		2					2		2			Mutter M5 Nut	
28	28 01 416-01		6		6		6					6		6			Bricka 6,5x22 Washer	
29	20 06 371-12		4		4		4					4		4			Skruv M6x22 Screw	
N 30	15 17 364-01		1		1									1			Wire Wire	
31	15 17 306-01		1		1		1					1		1			Avvisarbygel Wire protec.	
32	15 19 479-05		1		1		1					1		1			Nummerplåt (vit) Number plate	
33	28 01 233-01		2		2		2					2		2			Bricka 4,3x12x1 Washer	
34	15 17 341-01		2		2		2					2		2			Distans Distance	
N 35	50 12 482-01		2		2		2					2		2			Genomföring Rubber attach.	
37	20 06 368-12		1		1									1			Skruv M6x16 Screw	
38	16 11 151-02		1		1									1			Distans Distance	

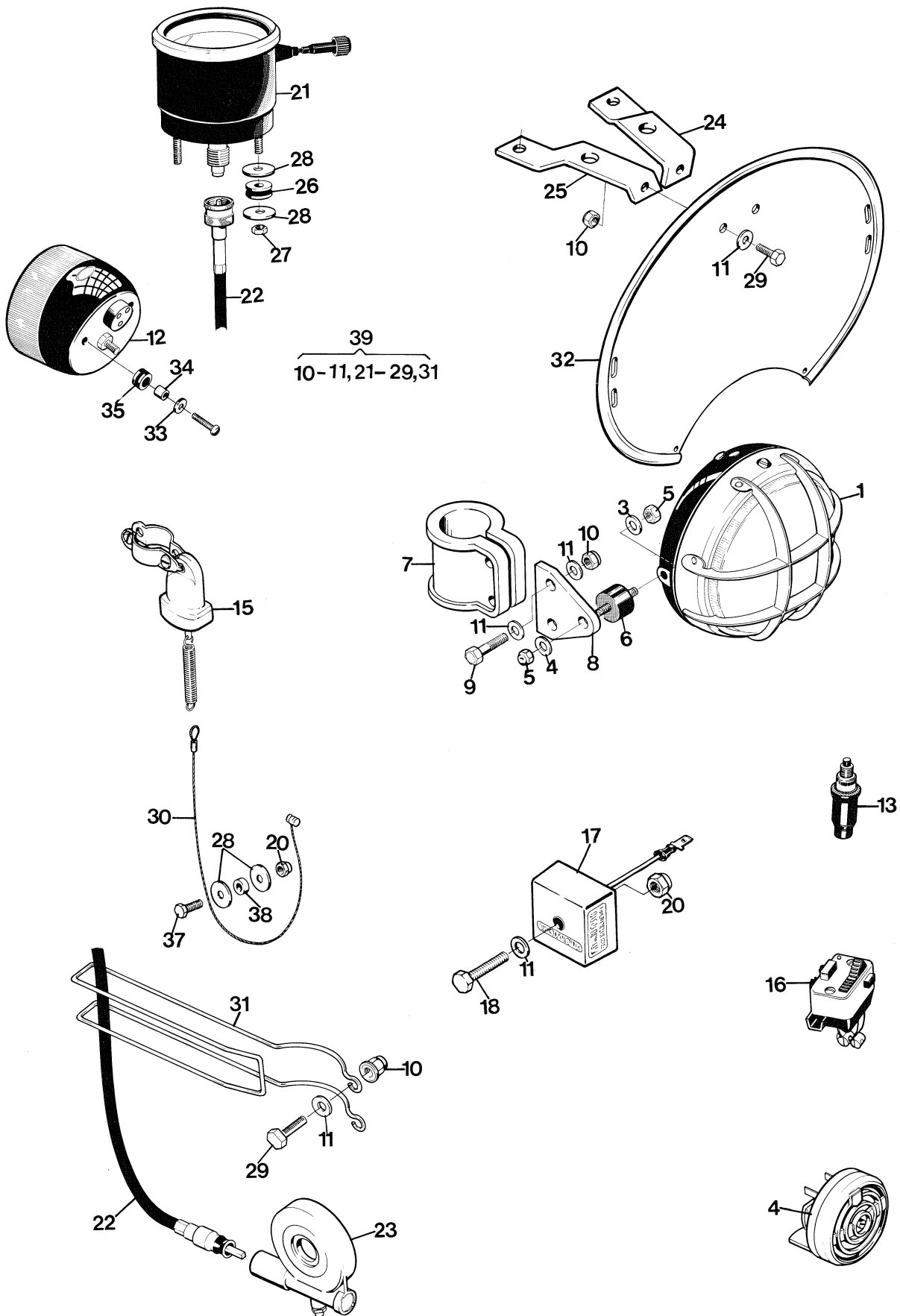


Fig.	Part Number Detaljnummer	Quantity/Antal														Description Benämning	Replac- ed by No Ersatt av	
		125		240		250			390									
		CR	WR	CR	WR	CR	WR	OR	CR	WR	WR/E	OR	ACC	ACCE	AMX			
39	15 17 312-01 15 17 312-02																Hast. mätaresats kpl. MILES Speedo-meter kit compl. MILES Hast. mätaresats kpl. KM Speedo-meter kit compl. KM	
Tillbehör/Accessories																		
	15 19 910-01		1		1		1				1	1			1	1	Glödlampshållare BA20d Electric bulb holder	

